

Model:

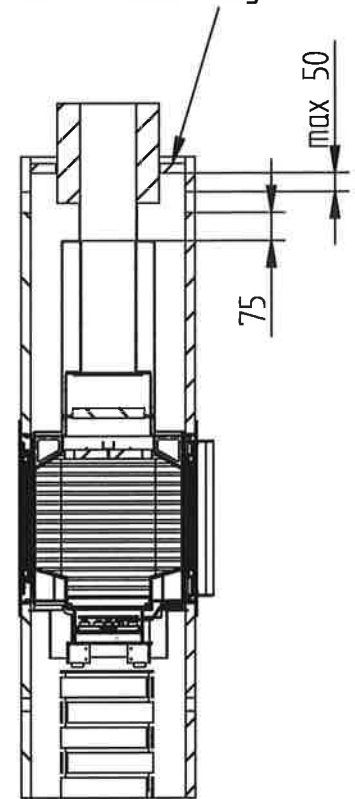
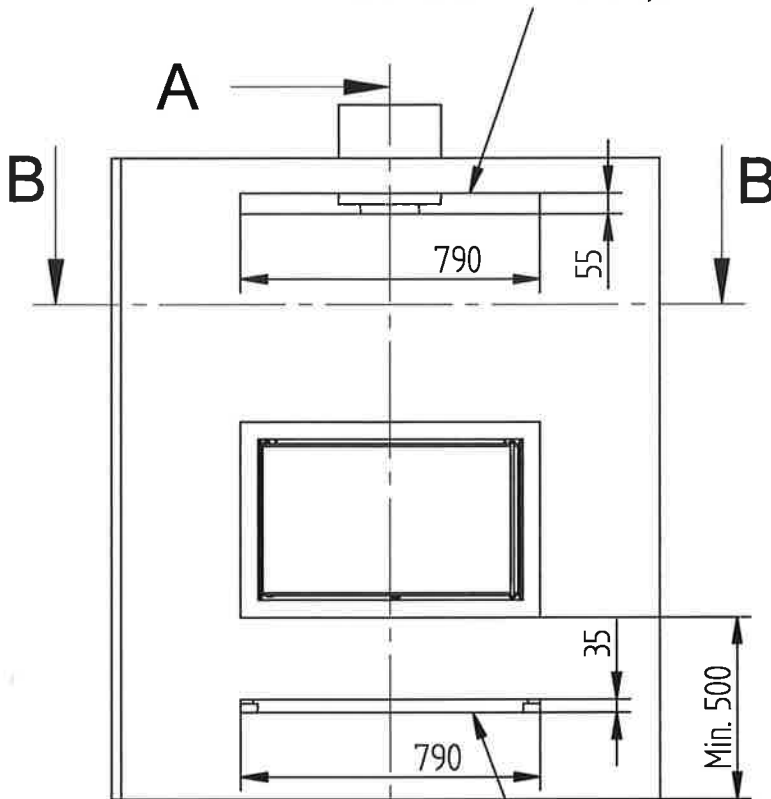
Sigma Duplex

Sheet/Sheets: 1 / 1

Date: 23/01-2015

Konvektionsareal over ovnen
total 869 cm² (2 x 434,5cm²)

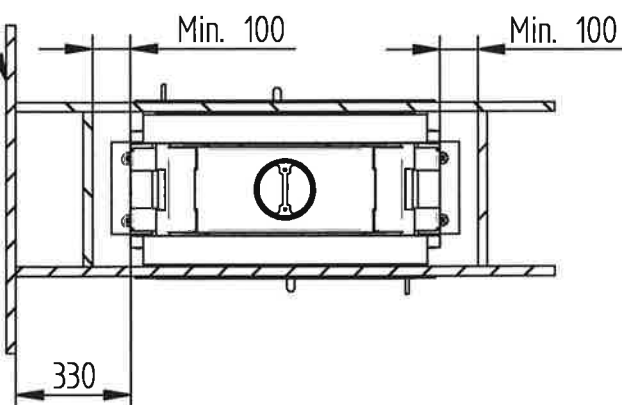
Plade til at guide den varme luft
ud af konvektionsåbningen



SECTION A-A

Brændbart
materiale / væg

Konvektionsareal under ovnen
total 553 cm² (2 x 276,5cm²)



SECTION B-B

Indbygningen fremstilles i følgende materiale.:
Stållægter, beklædt med 12,5 mm ubrændbar plade
Danogips Aqua Panel (lambdaværdi 0,36 W/mK.)
eller ubrændbar plade med samme egenskaber

Model:

Sigma Duplex

Sheet/Sheets: 1 / 1

Date: 26/01-2015

