

CUBIC 109

CUBIC SERIE

ENTWORFEN VON
ANDERS NØRGAARD

Sauberste Verbrennung
Hoher Wirkungsgrad
Starke Konvektion
Zeitloses Design

DuplicAir® für einfache und
unkomplizierte Luftregulierung
Selbstschließende Tür
Holzfachtür
Gußeisener Boden
Formgepresstes Vermiculite
Selbstreinigendes Glas
5 Jahre Garantie

Kann zusätzlich erworben werden:
Frischluftanschluss ø 100 mm.



Sehen Sie hier alle Modelle:
JYDEPEJSEN.COM

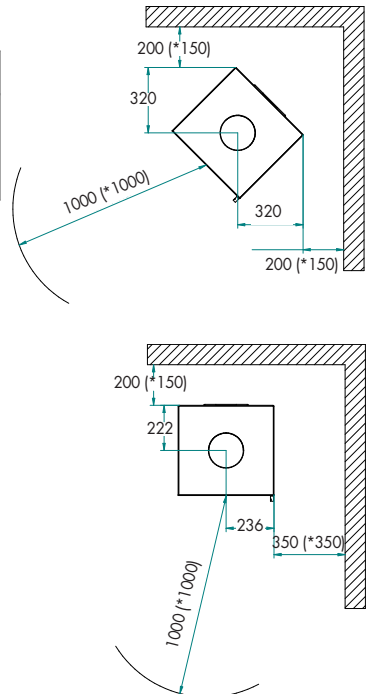
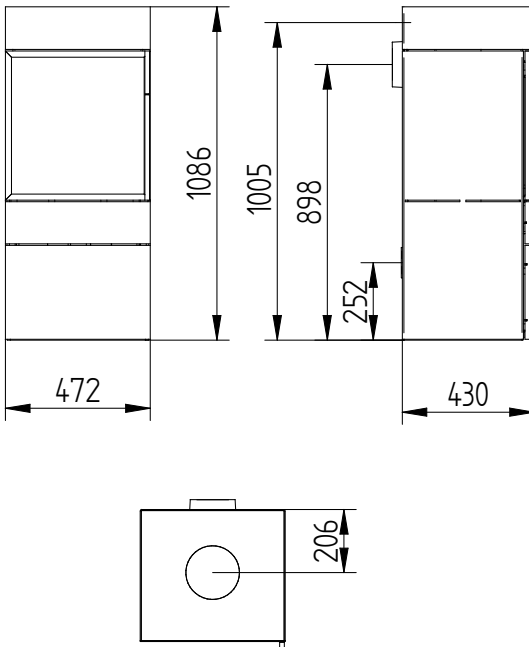
TECHNISCHE DATEN CUBIC 109:

Heizt ca.	>120 m ²
Leistung	3-8 kW
Wirkungsgrad	80%
Staubemission mg/Nm ³	6 mg.
Rauchabzug	ø150 mm
Schornsteinanschluss.....	Oben/hinten
Gewicht.....	144 kg
Farbe	Schwarz/grau
Brennkammerabmessungen (H x B x T)	415 x 365 x 325

CE gekennzeichnet

A⁺

* Die Zahlen in Klammern geben den Abstand zu brennbaren Stoffen an, wenn ein isolierter Schornstein vorhanden ist.



CUBIC 166

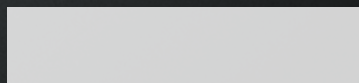
CUBIC SERIE

ENTWORFEN VON
ANDERS NØRGAARD

Sauberste Verbrennung
Hoher Wirkungsgrad
Starke Konvektion
Zeitloses Design

DuplicAir® für einfache und
unkomplizierte Luftregulierung
Selbstschließende Tür
Holzfachtür
Gußeisener Boden
Formgepresstes Vermiculite
Selbstreinigendes Glas
5 Jahre Garantie

Kann zusätzlich erworben werden:
Frischluftanschluss ø 100 mm.



Sehen Sie hier alle Modelle:
JYDEPEJSEN.COM



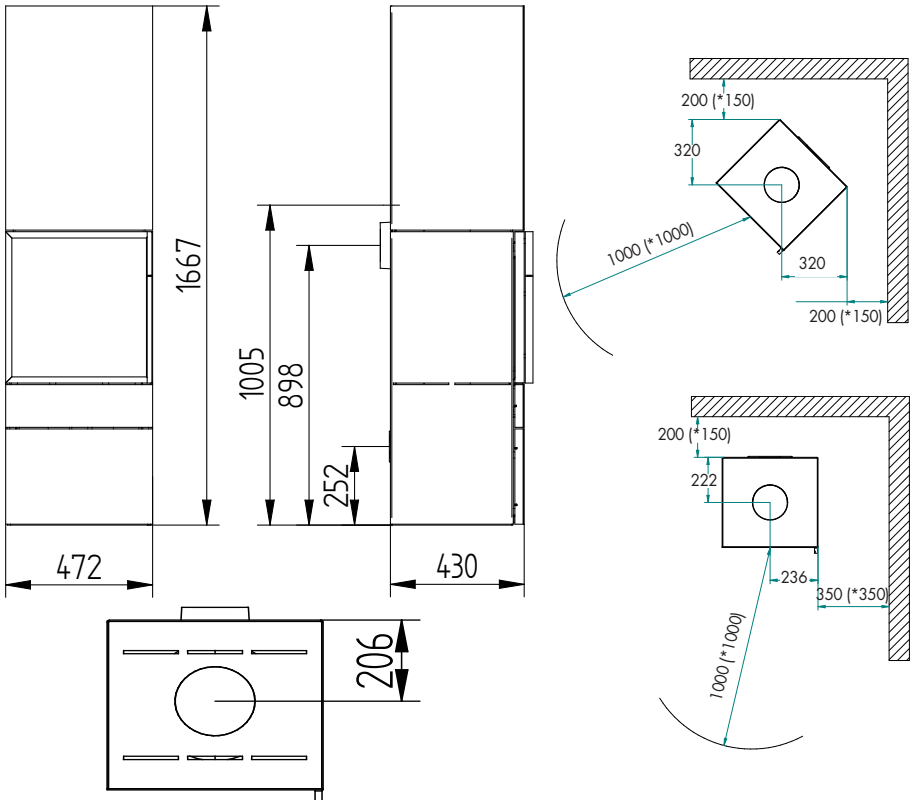
TECHNISCHE DATEN CUBIC 166 SEITENGLAS:

Heizt ca.	>120 m ²
Leistung	3-8 kW
Wirkungsgrad	80%
Staubemission mg/Nm ³	6 mg.
Rauchabzug	ø150 mm
Schornsteinanschluss.....	Oben/hinten
Gewicht.....	179 kg
Farbe	Schwarz/grau
Brennkammerabmessungen (H x B x T)	415 x 365 x 325

CE gekennzeichnet

A⁺

* Die Zahlen in Klammern geben den Abstand zu brennbaren Stoffen an, wenn ein isolierter Schornstein vorhanden ist.



CUBIC 215

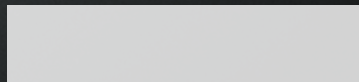
CUBIC SERIE

ENTWORFEN VON
ANDERS NØRGAARD

Sauberste Verbrennung
Hoher Wirkungsgrad
Starke Konvektion
Zeitloses Design

DuplicAir® für einfache und
unkomplizierte Luftregulierung
Selbstschließende Tür
Holzfachtür
Gußeisener Boden
Formgepresstes Vermiculite
Selbstreinigendes Glas
5 Jahre Garantie

Kann zusätzlich erworben werden:
Frischluftanschluss ø 100 mm.



Sehen Sie hier alle Modelle:
JYDEPEJSEN.COM



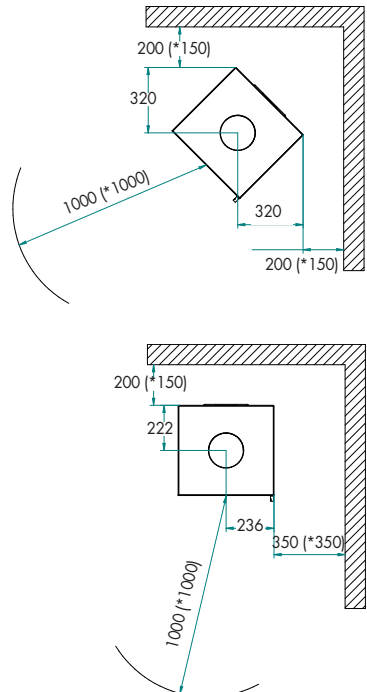
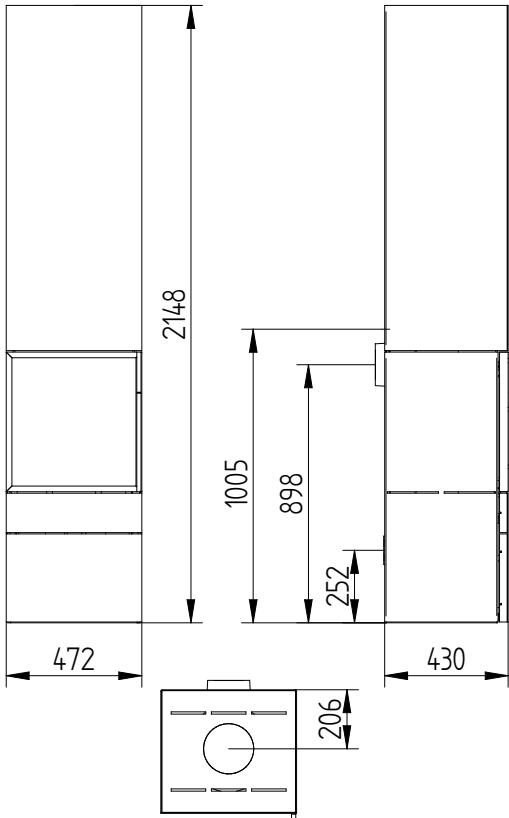
TECHNISCHE DATEN CUBIC 215:

Heizt ca.	>120 m ²
Leistung	3-8 kW
Wirkungsgrad	80%
Staubemission mg/Nm ³	6 mg.
Rauchabzug	ø150 mm
Schornsteinanschluss.....	Oben/hinten
Gewicht.....	199 kg
Farbe	Schwarz/grau
Brennkammerabmessungen (H x B x T)	415 x 365 x 325

CE gekennzeichnet

A⁺

* Die Zahlen in Klammern geben den Abstand zu brennbaren Stoffen an, wenn ein isolierter Schornstein vorhanden ist.



CUBIC WALL

CUBIC SERIE

ENTWORFEN VON
ANDERS NØRGAARD

Sauberste Verbrennung
Hoher Wirkungsgrad
Starke Konvektion
Zeitloses Design

DuplicAir® für einfache und
unkomplizierte Luftregulierung
Selbstschließende Tür
Holzfachtür
Gußeisener Boden
Formgepresstes Vermiculite
Selbstreinigendes Glas
5 Jahre Garantie

Kann zusätzlich erworben werden:
Frischluftanschluss ø 100 mm.



Sehen Sie hier alle Modelle:
JYDEPEJSEN.COM

TECHNISCHE DATEN CUBIC 215:

Heizt ca.>120 m²
Leistung 3-8 kW
Wirkungsgrad80%
Staubemission mg/Nm³ 6 mg.
Rauchabzug ø150 mm
Schornsteinanschluss..... Oben/hinten
Gewicht..... 113 kg
FarbeSchwarz/grau
Brennkammerabmessungen
(H x B x T) 415 x 365 x 325

CE gekennzeichnet



* Die Zahlen in Klammern geben den Abstand zu brennbaren Stoffen an, wenn ein isolierter Schornstein vorhanden ist.

