

SENZA

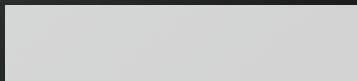
SENZA SERIE

ENTWORFEN VON
MADS MILTERSEN

Sauberste Verbrennung
Hoher Wirkungsgrad
Starke Konvektion
Zeitloses Design

DuplicAir® für einfache und
unkomplizierte Luftregulierung
Gußeiserne Tür
Selbstschließende Tür mit Magneten
Holzfachtür aus Gußeisen
Gußeisener Boden
Gußeiserne Topabdeckung
Formgepresstes Vermiculite
Frischlufthanschluss inklusive
Selbstreinigendes Glas
2 optionale Griffe
5 Jahre Garantie

Kann zusätzlich erworben werden:
Angepasste Bodenplatte aus 6 mm. Glas



Sehen Sie hier alle Modelle:
JYDEPEJSEN.COM



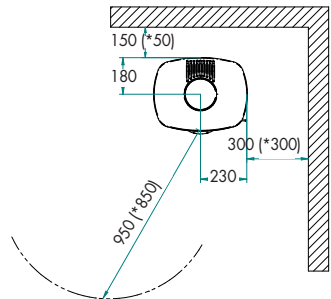
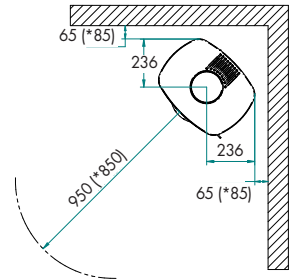
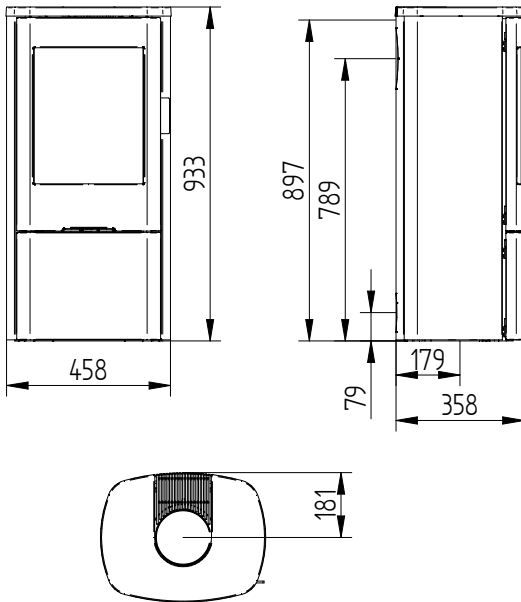
TECHNISCHE DATEN SENZA:

Heizt ca. >100 m²
 Leistung 2,5-5 kW
 Wirkungsgrad 82%
 Staubemission mg/Nm³ 4 mg.
 Rauchabzug ø150 mm
 Schornsteinanschluss..... Oben/hinten
 Gewicht..... 96 kg
 FarbeSchwarz/grau
 Brennkammerabmessungen
 (H x B x T) 430 x 318 x 255

CE gekennzeichnet
 Defra geprüft
 DIBt geprüft



* Die Zahlen in Klammern geben den Abstand zu brennbaren Stoffen an, wenn ein isolierter Schornstein vorhanden ist.



SENZA

SEITENGLAS

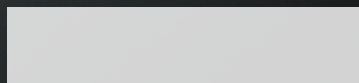
SENZA SERIE

ENTWORFEN VON
MADS MILTERSEN

Sauberste Verbrennung
Hoher Wirkungsgrad
Starke Konvektion
Zeitloses Design

DuplicAir® für einfache und
unkomplizierte Luftregulierung
Gußeiserne Tür
Selbstschließende Tür mit Magneten
180° Flammensichtbarkeit
Holzfachtür aus Gußeisen
Gußeisener Boden
Gußeiserne Topabdeckung
Formgepresstes Vermiculite
Frischlufthanschluss inklusive
Selbstreinigendes Glas
2 optionale Griffe
5 Jahre Garantie

Kann zusätzlich erworben werden:
Angepasste Bodenplatte aus 6 mm. Glas



Sehen Sie hier alle Modelle:

JYDEPEJSEN.COM



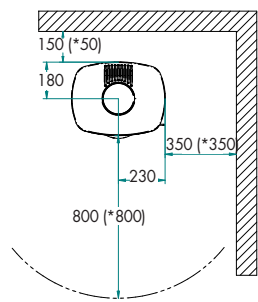
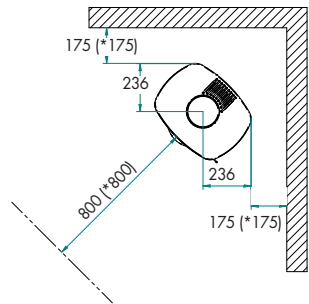
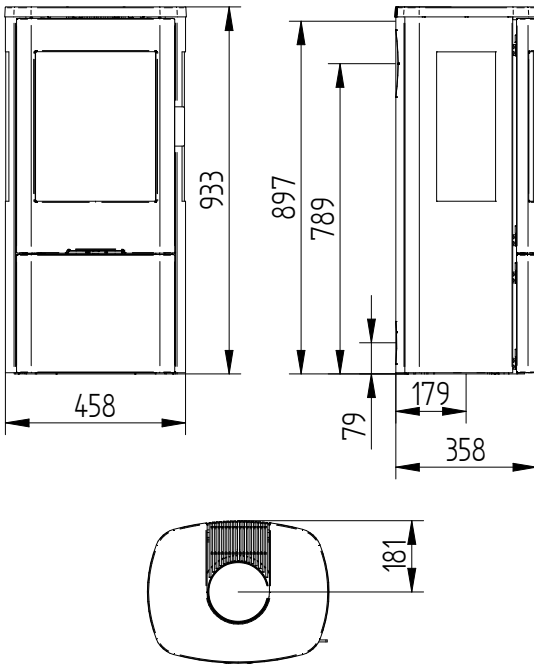
TECHNISCHE DATEN SENZA:

Heizt ca. >100 m²
 Leistung 2,5-5 kW
 Wirkungsgrad 82%
 Staubemission mg/Nm³ 4 mg.
 Rauchabzug ø150 mm
 Schornsteinanschluss..... Oben/hinten
 Gewicht..... 95 kg
 FarbeSchwarz/grau
 Brennkammerabmessungen
 (H x B x T) 430 x 318 x 255

CE gekennzeichnet
 Defra geprüft
 DIBt geprüft



* Die Zahlen in Klammern geben den Abstand zu brennbaren Stoffen an, wenn ein isolierter Schornstein vorhanden ist.



SENZA

MIT TOPSPECKSTEIN

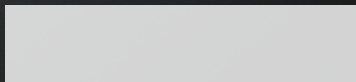
SENZA SERIE

ENTWORFEN VON
MADS MILTERSEN

Sauberste Verbrennung
Hoher Wirkungsgrad
Starke Konvektion
Zeitloses Design

DuplicAir® für einfache und
unkomplizierte Luftregulierung
Gußeiserne Tür
Selbstschließende Tür mit Magneten
Holzfachtür aus Gußeisen
Gußeisener Boden
Gußeiserne Topabdeckung
Formgepresstes Vermiculite
Frischlufthanschluss inklusive
Selbstreinigendes Glas
2 optionale Griffe
5 Jahre Garantie

Kann zusätzlich erworben werden:
Angepasste Bodenplatte aus 6 mm. Glas



Sehen Sie hier alle Modelle:
JYDEPEJSEN.COM

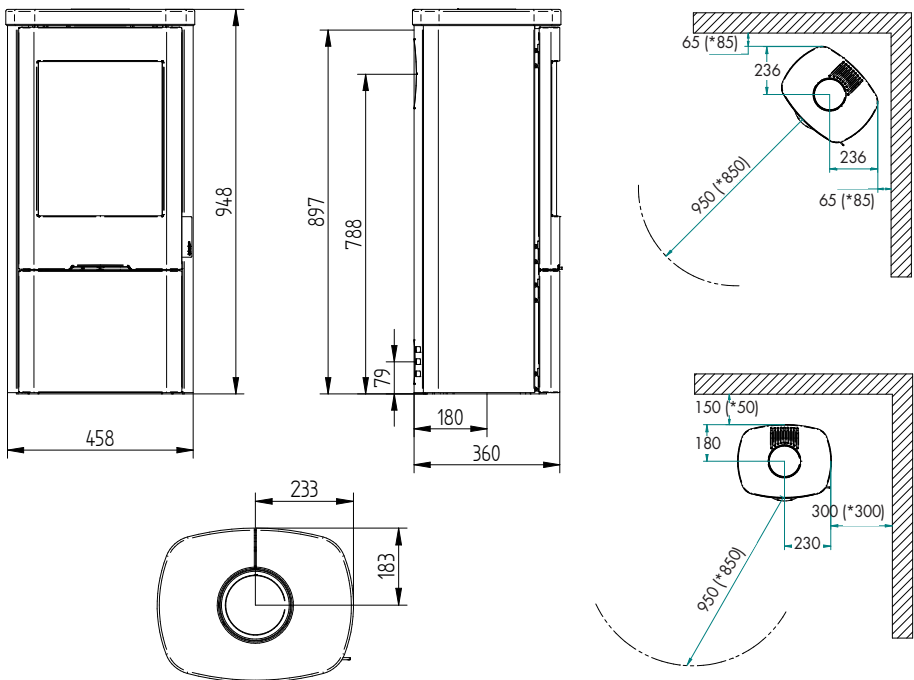
TECHNISCHE DATEN SENZA MIT TOPSPECKSTEIN:

Heizt ca.	>100 m ²
Leistung	2,5-5 kW
Wirkungsgrad	82%
Staubemission mg/Nm ³	4 mg.
Rauchabzug	ø150 mm
Schornsteinanschluss.....	Oben/hinten
Gewicht.....	105 kg
Farbe	Schwarz/grau
Brennkammerabmessungen (H x B x T)	430 x 318 x 255

CE gekennzeichnet
Defra geprüft
DIBt geprüft

A⁺

* Die Zahlen in Klammern geben den Abstand zu brennbaren Stoffen an, wenn ein isolierter Schornstein vorhanden ist.



SENZA

MIT TOPSPECKSTEIN UND SEITENGLAS

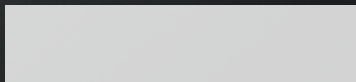
SENZA SERIE

ENTWORFEN VON
MADS MILTERSEN

Sauberste Verbrennung
Hoher Wirkungsgrad
Starke Konvektion
Zeitloses Design

DuplicAir® für einfache und
unkomplizierte Luftregulierung
Gußeiserne Tür
Selbstschließende Tür mit Magneten
180° Flammensichtbarkeit
Holzfachtür aus Gußeisen
Gußeisener Boden
Gußeiserne Topabdeckung
Formgepresstes Vermiculite
Frischlufthanschluss inklusive
Selbstreinigendes Glas
2 optionale Griffe
5 Jahre Garantie

Kann zusätzlich erworben werden:
Angepasste Bodenplatte aus 6 mm. Glas



Sehen Sie hier alle Modelle:
JYDEPEJSEN.COM



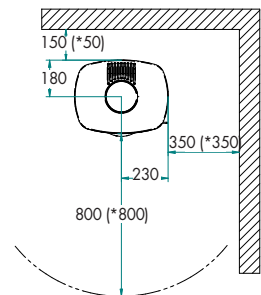
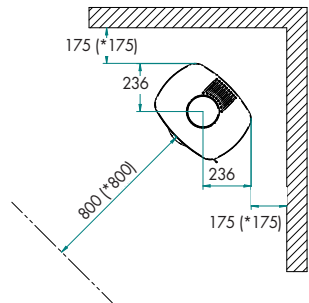
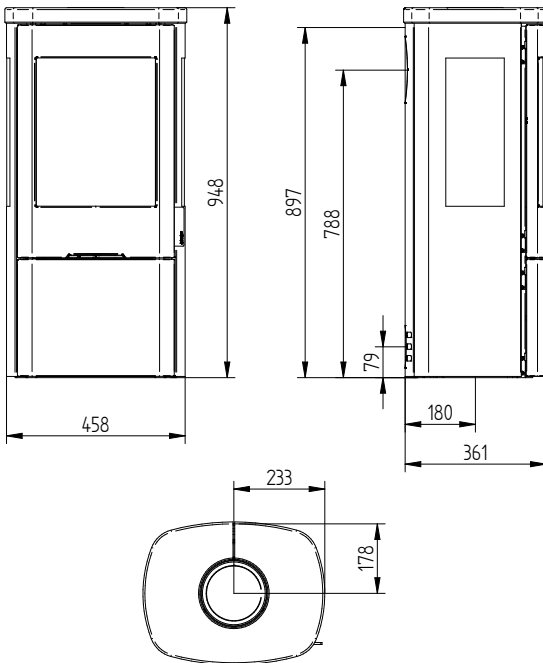
**TECHNISCHE DATEN SENZA M.
TOPSPECKSTEIN/SEITENGLAS**

Heizt ca.	>100 m ²
Leistung	2,5-5 kW
Wirkungsgrad	82%
Staubemission mg/Nm ³	4 mg.
Rauchabzug	ø150 mm
Schornsteinanschluss.....	Oben/hinten
Gewicht.....	104 kg
Farbe	Schwarz/grau
Brennkammerabmessungen (H x B x T)	430 x 318 x 255

CE gekennzeichnet
Defra geprüft
DIBt geprüft



* Die Zahlen in Klammern geben den Abstand zu brennbaren Stoffen an, wenn ein isolierter Schornstein vorhanden ist.



SENZA

SPECKSTEIN

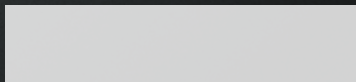
SENZA SERIE

ENTWORFEN VON
MADS MILTERSEN

Sauberste Verbrennung
Hoher Wirkungsgrad
Starke Konvektion
Zeitloses Design

DuplicAir® für einfache und
unkomplizierte Luftregulierung
Gußeiserne Tür
Selbstschließende Tür mit Magneten
Holzfachtür aus Gußeisen
Gußeisener Boden
Gußeiserne Topabdeckung
Formgepresstes Vermiculite
Frischlufthanschluss inklusive
Selbstreinigendes Glas
2 optionale Griffe
5 Jahre Garantie

Kann zusätzlich erworben werden:
Angepasste Bodenplatte aus 6 mm. Glas



Sehen Sie hier alle Modelle:
JYDEPEJSEN.COM



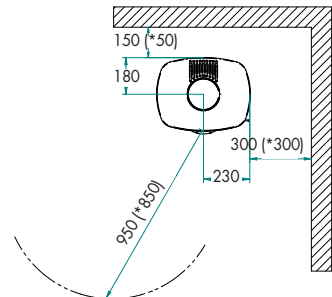
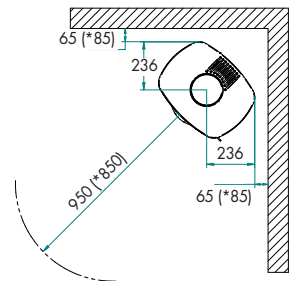
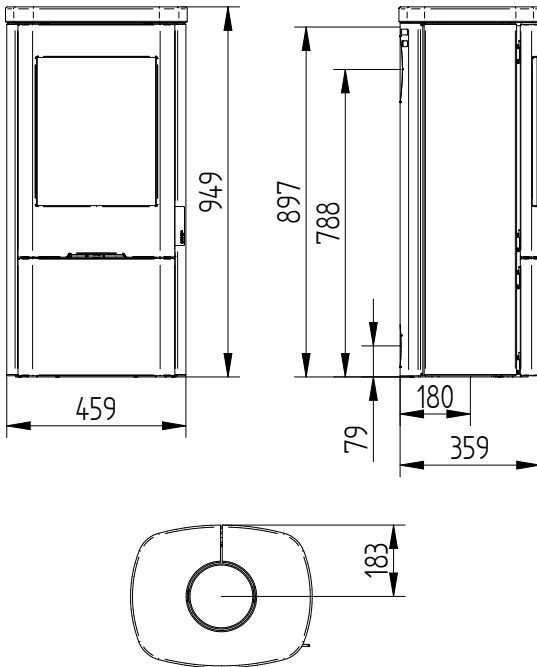
TECHNISCHE DATEN SENZA SPECKSTEIN:

Heizt ca.	>100 m ²
Leistung	2,5-5 kW
Wirkungsgrad	82%
Staubemission mg/Nm ³	4 mg.
Rauchabzug	ø150 mm
Schornsteinanschluss.....	Oben/hinten
Gewicht.....	154 kg
Farbe	Schwarz/grau
Brennkammerabmessungen (H x B x T)	430 x 318 x 255

CE gekennzeichnet
Defra geprüft
DIBt geprüft

A⁺

* Die Zahlen in Klammern geben den Abstand zu brennbaren Stoffen an, wenn ein isolierter Schornstein vorhanden ist.



SENZA

SPECKSTEIN SEITENGLAS

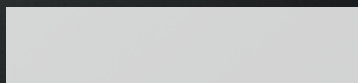
SENZA SERIE

ENTWORFEN VON
MADS MILTERSEN

Sauberste Verbrennung
Hoher Wirkungsgrad
Starke Konvektion
Zeitloses Design

DuplicAir® für einfache und
unkomplizierte Luftregulierung
Gußeiserne Tür
Selbstschließende Tür mit Magneten
180° Flammensichtbarkeit
Holzfachtür aus Gußeisen
Gußeisener Boden
Gußeiserne Topabdeckung
Formgepresstes Vermiculite
Frischluftanschluss inklusive
Selbstreinigendes Glas
2 optionale Griffe
5 Jahre Garantie

Kann zusätzlich erworben werden:
Angepasste Bodenplatte aus 6 mm. Glas



Sehen Sie hier alle Modelle:

JYDEPEJSEN.COM



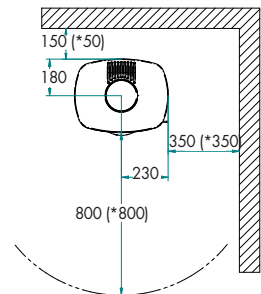
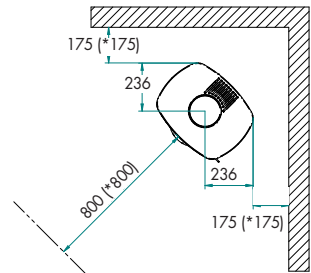
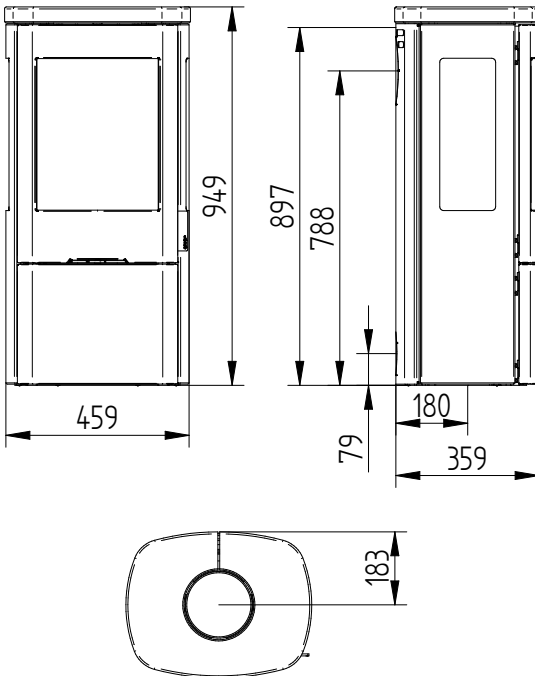
**TECHNISCHE DATEN SENZA SPECKSTEIN
UND SEITENGLAS:**

Heizt ca.	>100 m ²
Leistung	2,5-5 kW
Wirkungsgrad	82%
Staubemission mg/Nm ³	4 mg.
Rauchabzug	ø150 mm
Schornsteinanschluss.....	Oben/hinten
Gewicht.....	140 kg
Farbe	Schwarz/grau
Brennkammerabmessungen (H x B x T)	430 x 318 x 255

CE gekennzeichnet
Defra geprüft
DIBt geprüft



* Die Zahlen in Klammern geben den Abstand zu brennbaren Stoffen an, wenn ein isolierter Schornstein vorhanden ist.



SENZA

DARK SANDSTONE

SENZA SERIE

ENTWORFEN VON
MADS MILTERSEN

Sauberste Verbrennung
Hoher Wirkungsgrad
Starke Konvektion
Zeitloses Design

DuplicAir® für einfache und
unkomplizierte Luftregulierung
Gußeiserne Tür
Selbstschließende Tür mit Magneten
Holzfachtür aus Gußeisen
Gußeisener Boden
Gußeiserne Topabdeckung
Formgepresstes Vermiculite
Frischlufthanschluss inklusive
Selbstreinigendes Glas
2 optionale Griffe
5 Jahre Garantie

Kann zusätzlich erworben werden:
Angepasste Bodenplatte aus 6 mm. Glas



Sehen Sie hier alle Modelle:
JYDEPEJSEN.COM

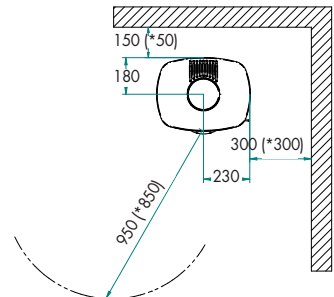
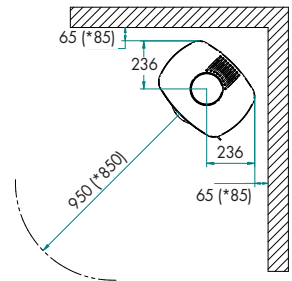
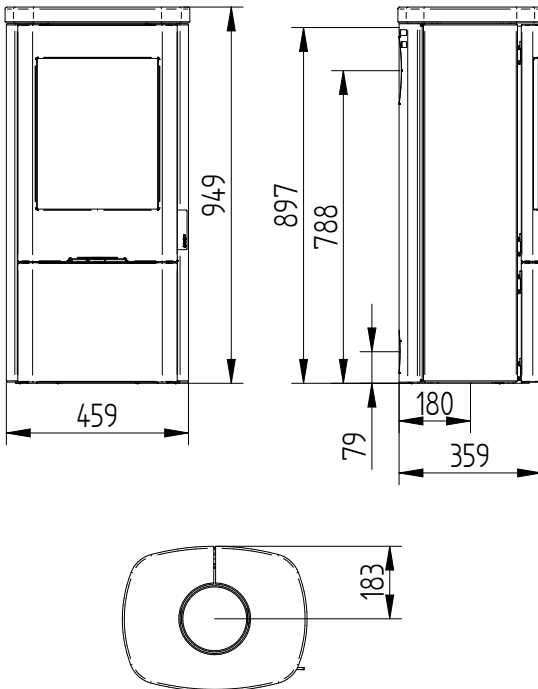
TECHNISCHE DATEN SENZA DARK SANDSTONE:

Heizt ca.	>100 m ²
Leistung	2,5-5 kW
Wirkungsgrad	82%
Staubemission mg/Nm ³	4 mg.
Rauchabzug	ø150 mm
Schornsteinanschluss.....	Oben/hinten
Gewicht.....	154 kg
Farbe	Schwarz/grau
Brennkammerabmessungen (H x B x T)	430 x 318 x 255

CE gekennzeichnet
Defra geprüft
DIBt geprüft

A⁺

* Die Zahlen in Klammern geben den Abstand zu brennbaren Stoffen an, wenn ein isolierter Schornstein vorhanden ist.



SENZA

DARK SANDSTONE SEITENGLAS

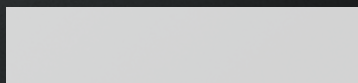
SENZA SERIE

ENTWORFEN VON
MADS MILTERSEN

Sauberste Verbrennung
Hoher Wirkungsgrad
Starke Konvektion
Zeitloses Design

DuplicAir® für einfache und
unkomplizierte Luftregulierung
Gußeiserne Tür
Selbstschließende Tür mit Magneten
180° Flammensichtbarkeit
Holzfachtür aus Gußeisen
Gußeisener Boden
Gußeiserne Topabdeckung
Formgepresstes Vermiculite
Frischlufthanschluss inklusive
Selbstreinigendes Glas
2 optionale Griffe
5 Jahre Garantie

Kann zusätzlich erworben werden:
Angepasste Bodenplatte aus 6 mm. Glas



Sehen Sie hier alle Modelle:
JYDEPEJSEN.COM



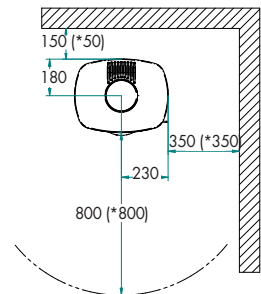
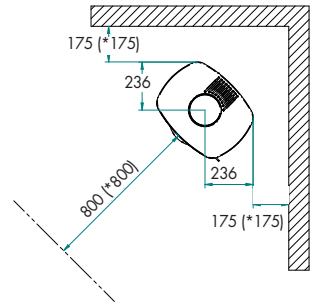
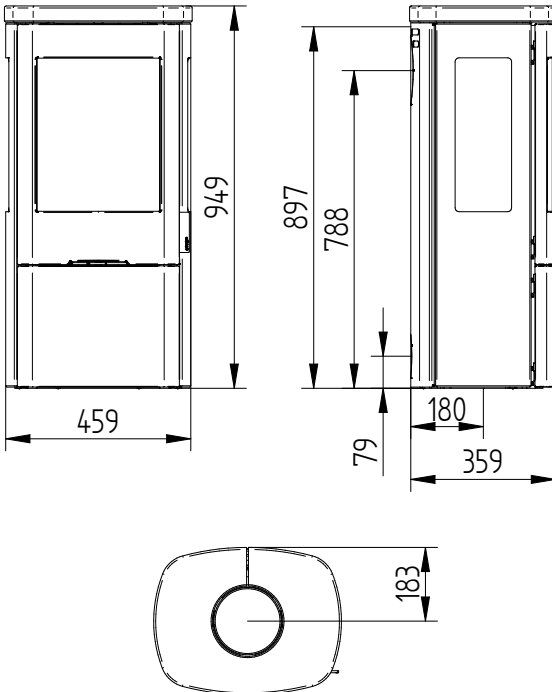
**TECHNISCHE DATEN SENZA DARK SANDSTONE
SEITENGLAS:**

Heizt ca.	>100 m ²
Leistung	2,5-5 kW
Wirkungsgrad	82%
Staubemission mg/Nm ³	4 mg.
Rauchabzug	ø150 mm
Schornsteinanschluss.....	Oben/hinten
Gewicht.....	140 kg
Farbe	Schwarz/grau
Brennkammerabmessungen (H x B x T)	430 x 318 x 255

CE gekennzeichnet
Defra geprüft
DIBt geprüft



* Die Zahlen in Klammern geben den Abstand zu brennbaren Stoffen an, wenn ein isolierter Schornstein vorhanden ist.



SENZA

MOCA CREAM SANDSTONE

SENZA SERIE

ENTWORFEN VON
MADS MILTERSEN

Sauberste Verbrennung
Hoher Wirkungsgrad
Starke Konvektion
Zeitloses Design

DuplicAir® für einfache und
unkomplizierte Luftregulierung
Gußeiserne Tür
Selbstschließende Tür mit Magneten
Holzfachtür aus Gußeisen
Gußeisener Boden
Gußeiserne Topabdeckung
Formgepresstes Vermiculite
Frischlufthanschluss inklusive
Selbstreinigendes Glas
2 optionale Griffe
5 Jahre Garantie

Kann zusätzlich erworben werden:
Angepasste Bodenplatte aus 6 mm. Glas



Sehen Sie hier alle Modelle:
JYDEPEJSEN.COM

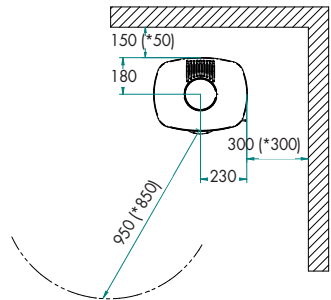
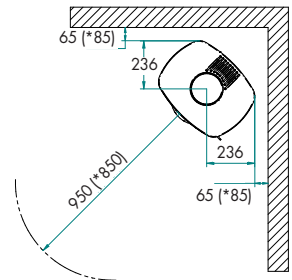
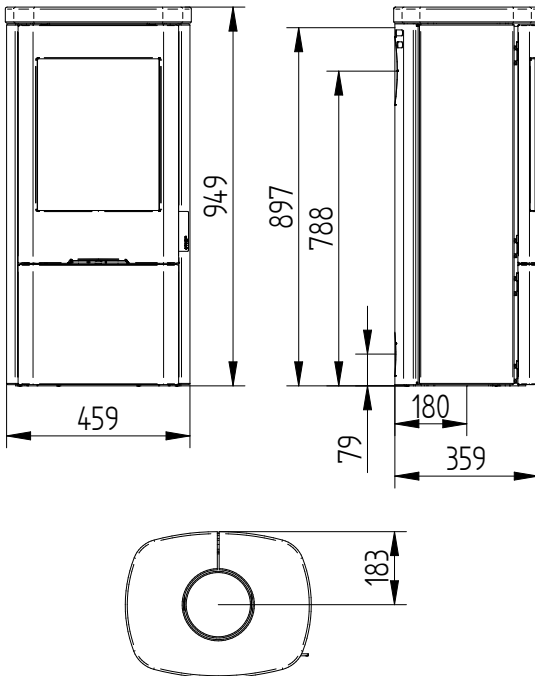
TECHNISCHE DATEN SENZA MOCA CREAM SANDSTONE:

Heizt ca.>100 m²
 Leistung 2,5-5 kW
 Wirkungsgrad 82%
 Staubemission mg/Nm³ 4 mg.
 Rauchabzug ø150 mm
 Schornsteinanschluss..... Oben/hinten
 Gewicht.....154 kg
 FarbeSchwarz/grau
 Brennkammerabmessungen
 (H x B x T) 430 x 318 x 255

CE gekennzeichnet
 Defra geprüft
 DIBt geprüft



* Die Zahlen in Klammern geben den Abstand zu brennbaren Stoffen an, wenn ein isolierter Schornstein vorhanden ist.



SENZA

MOCA CREAM SANDSTONE SEITENGLAS

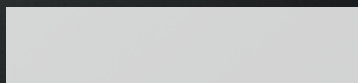
SENZA SERIE

ENTWORFEN VON
MADS MILTERSEN

Sauberste Verbrennung
Hoher Wirkungsgrad
Starke Konvektion
Zeitloses Design

DuplicAir® für einfache und
unkomplizierte Luftregulierung
Gußeiserne Tür
Selbstschließende Tür mit Magneten
180° Flammensichtbarkeit
Holzfachtür aus Gußeisen
Gußeisener Boden
Gußeiserne Topabdeckung
Formgepresstes Vermiculite
Frischlufthanschluss inklusive
Selbstreinigendes Glas
2 optionale Griffe
5 Jahre Garantie

Kann zusätzlich erworben werden:
Angepasste Bodenplatte aus 6 mm. Glas



Sehen Sie hier alle Modelle:
JYDEPEJSEN.COM



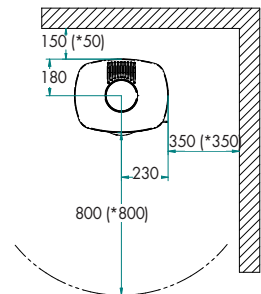
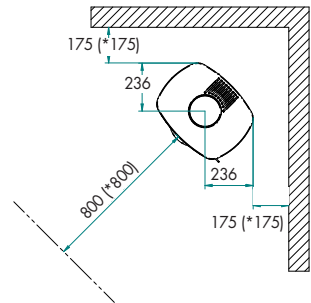
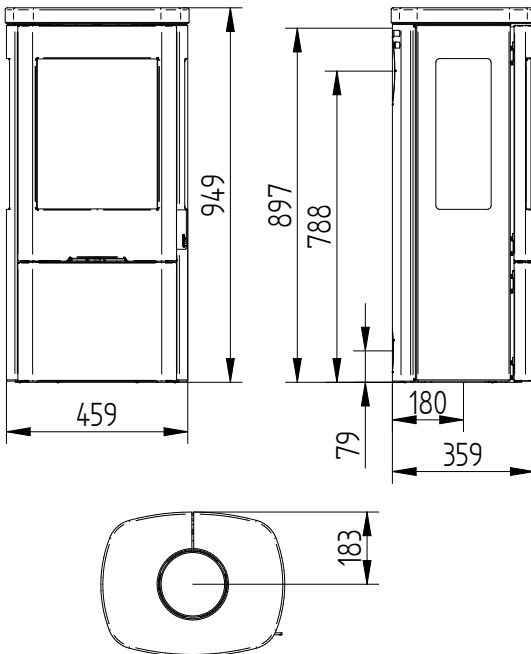
**TECHNISCHE DATEN SENZA MOCA CREAM
SANDSTONE SEITENGLAS:**

Heizt ca.>100 m²
 Leistung 2,5-5 kW
 Wirkungsgrad 82%
 Staubemission mg/Nm³ 4 mg.
 Rauchabzug ø150 mm
 Schornsteinanschluss..... Oben/hinten
 Gewicht..... 140 kg
 FarbeSchwarz/grau
 Brennkammerabmessungen
 (H x B x T) 430 x 318 x 255

CE gekennzeichnet
 Defra geprüft
 DIBt geprüft



* Die Zahlen in Klammern geben den Abstand zu brennbaren Stoffen an, wenn ein isolierter Schornstein vorhanden ist.



SENZA

GREY WOOD SANDSTONE

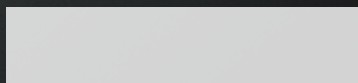
SENZA SERIE

ENTWORFEN VON
MADS MILTERSEN

Sauberste Verbrennung
Hoher Wirkungsgrad
Starke Konvektion
Zeitloses Design

DuplicAir® für einfache und
unkomplizierte Luftregulierung
Gußeiserne Tür
Selbstschließende Tür mit Magneten
Holzfachtür aus Gußeisen
Gußeisener Boden
Gußeiserne Topabdeckung
Formgepresstes Vermiculite
Frischlufthanschluss inklusive
Selbstreinigendes Glas
2 optionale Griffe
5 Jahre Garantie

Kann zusätzlich erworben werden:
Angepasste Bodenplatte aus 6 mm. Glas



Sehen Sie hier alle Modelle:
JYDEPEJSEN.COM



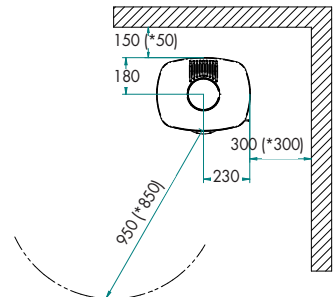
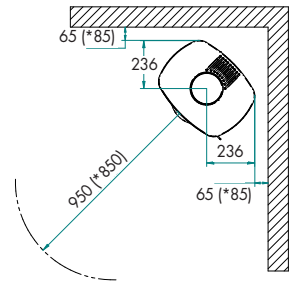
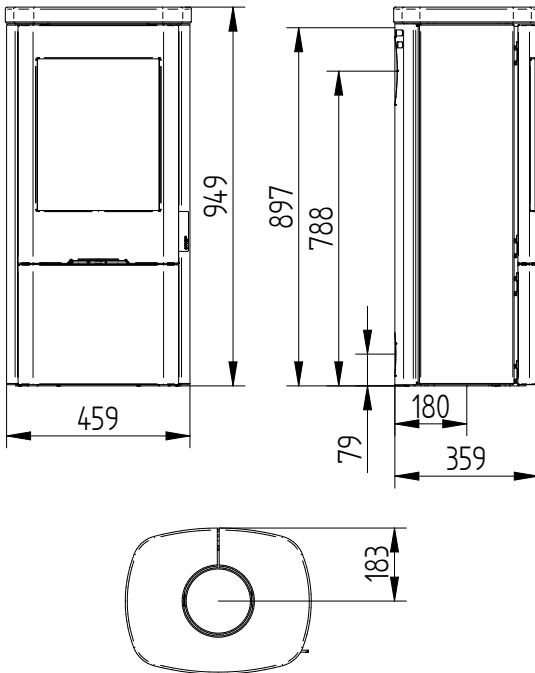
**TECHNISCHE DATEN SENZA GREY WOOD
SANDSTONE:**

Heizt ca.	>100 m ²
Leistung	2,5-5 kW
Wirkungsgrad	82%
Staubemission mg/Nm ³	4 mg.
Rauchabzug	ø150 mm
Schornsteinanschluss.....	Oben/hinten
Gewicht.....	154 kg
Farbe	Schwarz/grau
Brennkammerabmessungen (H x B x T)	430 x 318 x 255

CE gekennzeichnet
Defra geprüft
DIBt geprüft



* Die Zahlen in Klammern geben den Abstand zu brennbaren Stoffen an, wenn ein isolierter Schornstein vorhanden ist.



SENZA

GREY WOOD SANDSTONE SEITENGLAS

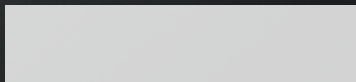
SENZA SERIE

ENTWORFEN VON
MADS MILTERSEN

Sauberste Verbrennung
Hoher Wirkungsgrad
Starke Konvektion
Zeitloses Design

DuplicAir® für einfache und
unkomplizierte Luftregulierung
Gußeiserne Tür
Selbstschließende Tür mit Magneten
180° Flammensichtbarkeit
Holzfachtür aus Gußeisen
Gußeisener Boden
Gußeiserne Topabdeckung
Formgepresstes Vermiculite
Frischluftanschluss inklusive
Selbstreinigendes Glas
2 optionale Griffe
5 Jahre Garantie

Kann zusätzlich erworben werden:
Angepasste Bodenplatte aus 6 mm. Glas



Sehen Sie hier alle Modelle:
JYDEPEJSEN.COM



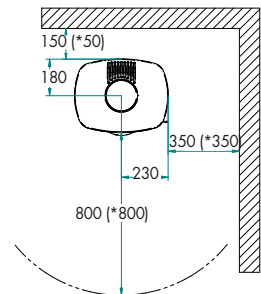
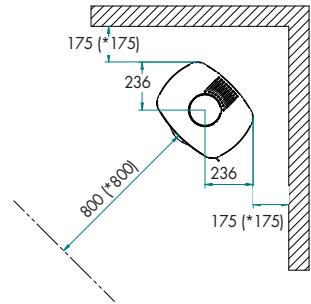
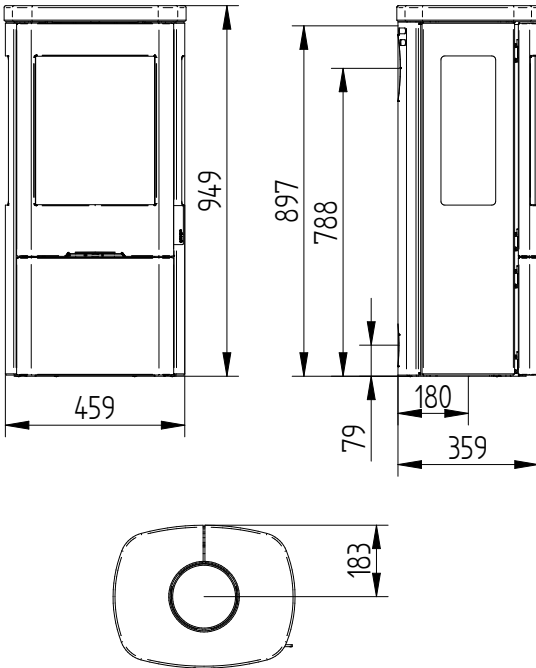
**TECHNISCHE DATEN SENZA GREY WOOD
SANDSTONE SEITENGLAS:**

Heizt ca.>100 m²
 Leistung 2,5-5 kW
 Wirkungsgrad 82%
 Staubemission mg/Nm³ 4 mg.
 Rauchabzug ø150 mm
 Schornsteinanschluss..... Oben/hinten
 Gewicht..... 140 kg
 FarbeSchwarz/grau
 Brennkammerabmessungen
 (H x B x T) 430 x 318 x 255

CE gekennzeichnet
 Defra geprüft
 DIBt geprüft



* Die Zahlen in Klammern geben den Abstand zu brennbaren Stoffen an, wenn ein isolierter Schornstein vorhanden ist.



SENZA WALL

SENZA SERIE

ENTWORFEN VON
MADS MILTERSEN

Sauberste Verbrennung
Hoher Wirkungsgrad
Eine schwebende Feuerstelle
Starke Konvektion
Zeitloses Design

DuplicAir® für einfache und
unkomplizierte Luftregulierung
Gußeiserne Tür
Selbstschließende Tür mit Magneten
Gußeisener Boden
Gußeiserner Topabdeckung
Formgepresstes Vermiculite
Frischluftanschluss inklusive
Selbstreinigendes Glas
2 optionale Griffe
5 Jahre Garantie

Kann zusätzlich erworben werden:
Angepasste Bodenplatte aus 6 mm. Glas



Sehen Sie hier alle Modelle:

JYDEPEJSEN.COM

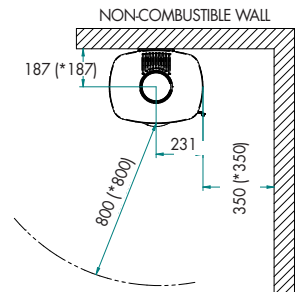
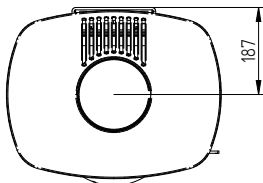
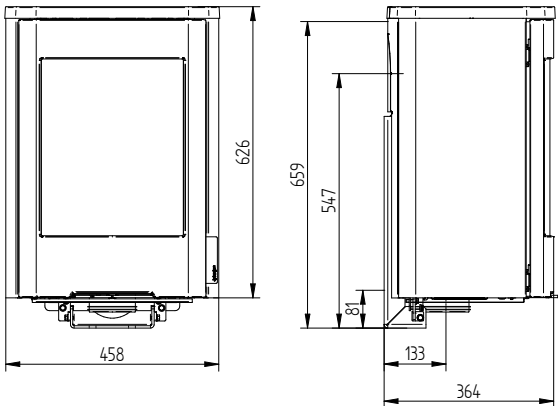
TECHNISCHE DATEN SENZA WALL:

Heizt ca. >100 m²
Leistung 2,5-5 kW
Wirkungsgrad 82%
Staubemission mg/Nm³ 4 mg.
Rauchabzug ø150 mm
Schornsteinanschluss..... Oben/hinten
Gewicht..... 82 kg
Farbe Schwarz/grau
Brennkammerabmessungen
(H x B x T) 430 x 318 x 255

CE gekennzeichnet
Defra geprüft
DIBt geprüft

A⁺

* Die Zahlen in Klammern geben den Abstand zu brennbaren Stoffen an, wenn ein isolierter Schornstein vorhanden ist.



SENZA WALL

SEITENGLAS

SENZA SERIE

ENTWORFEN VON
MADS MILTERSEN

Entworfen von Mads Miltersen
Eine schwebende Feuerstelle
Sauberste Verbrennung
Hoher Wirkungsgrad
Starke Konvektion
Zeitloses Design

DuplicAir® für einfache und
unkomplizierte Luftregulierung
Gußeiserne Tür
Selbstschließende Tür mit Magneten
180° Flammensichtbarkeit
Gußeisener Boden
Gußeiserne Topabdeckung
Formgepresstes Vermiculite
Frischlufthanschluss inklusive
Selbstreinigendes Glas
2 optionale Griffe
5 Jahre Garantie

Kann zusätzlich erworben werden:
Angepasste Bodenplatte aus 6 mm. Glas



Sehen Sie hier alle Modelle:

JYDEPEJSEN.COM

TECHNISCHE DATEN SENZA WALL:

Heizt ca. >100 m²
 Leistung 2,5-5 kW
 Wirkungsgrad 82%
 Staubemission mg/Nm³ 4 mg.
 Rauchabzug ø150 mm
 Schornsteinanschluss..... Oben/hinten
 Gewicht.....81 kg
 FarbeSchwarz/grau
 Brennkammerabmessungen
 (H x B x T) 430 x 318 x 255

CE gekennzeichnet
 Defra geprüft
 DIBt geprüft



* Die Zahlen in Klammern geben den Abstand zu brennbaren Stoffen an, wenn ein isolierter Schornstein vorhanden ist.

