

TROJA 44

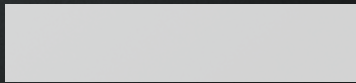
SPECKSTEIN

TROJA SERIE

Hohe Flammensichtbarkeit und hohe
Wärmeabgabe
Hoher Wirkungsgrad
Starke Konvektion
Zeitloses Design

DuplicAir® für einfache und
unkomplizierte Luftregulierung
Gußeiserne Tür
Selbstschließende Tür mit Magneten
Frischluftanschluss inklusive
Konvektionsgitter auf der Oberseite
Gußeisener Boden
Formgepresstes Vermiculite
Selbstreinigendes Glas
Kalter Griff
5 Jahre Garantie
Start-up Funktion

Kann zusätzlich erworben werden:
Akkumulationsstein (121 kg.)
Angepasste Bodenplatte aus 6 mm. Glas



Sehen Sie hier alle Modelle:
JYDEPEJSEN.COM



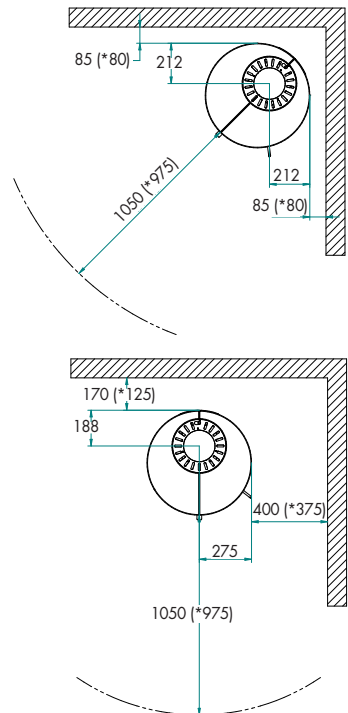
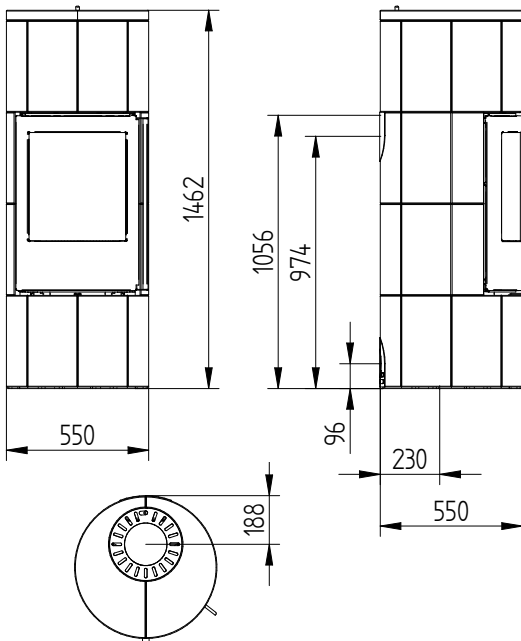
TECHNISCHE DATEN TROJA 44 SPECKSTEIN:

Heizt ca.	>140 m ²
Leistung	3-8 kW
Wirkungsgrad	79%
Staubemission mg/Nm ³	15 mg.
Rauchabzug	ø150 mm
Schornsteinanschluss.....	Oben/hinten
Gewicht.....	339 kg
Farbe	Schwarz/grau
Brennkammerabmessungen (H x B x T)	412 x 368 x 407

CE gekennzeichnet
Defra geprüft
DIBt geprüft

A

* Die Zahlen in Klammern geben den Abstand zu brennbaren Stoffen an, wenn ein isolierter Schornstein vorhanden ist.



TROJA 44

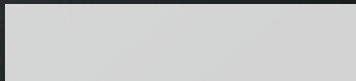
DARK SANDSTONE

TROJA SERIE

Hohe Flammensichtbarkeit und hohe
Wärmeabgabe
Hoher Wirkungsgrad
Starke Konvektion
Zeitloses Design

DuplicAir® für einfache und
unkomplizierte Luftregulierung
Gußeiserne Tür
Selbstschließende Tür mit Magneten
Frischluftanschluss inklusive
Konvektionsgitter auf der Oberseite
Gußeisener Boden
Formgepresstes Vermiculite
Selbstreinigendes Glas
Kalter Griff
5 Jahre Garantie
Start-up Funktion

Kann zusätzlich erworben werden:
Akkumulationsstein (121 kg.)
Angepasste Bodenplatte aus 6 mm. Glas



Sehen Sie hier alle Modelle:
JYDEPEJSEN.COM



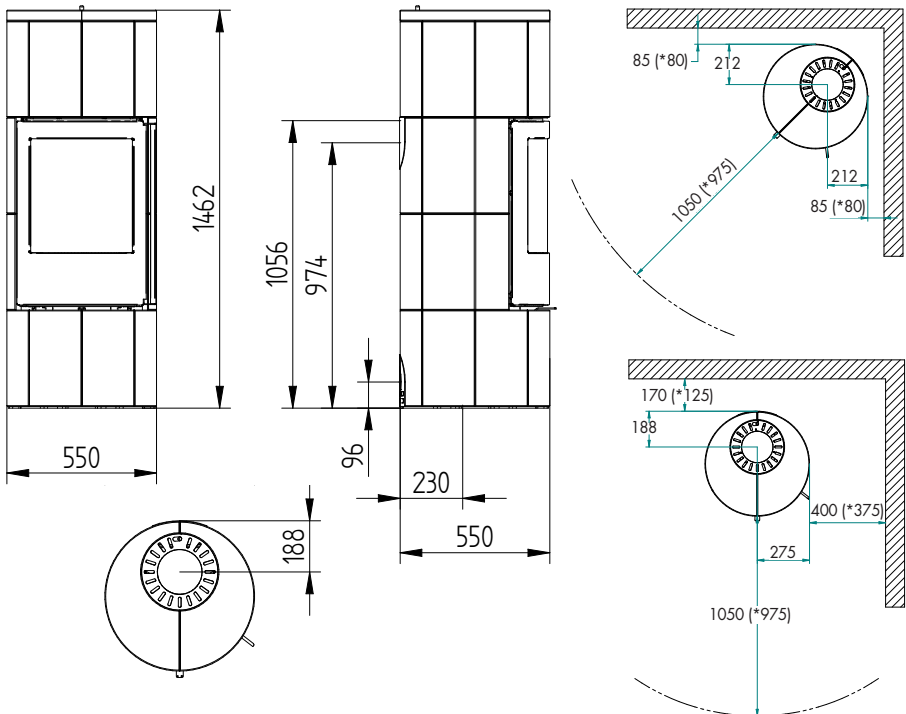
TECHNISCHE DATEN TROJA 44 SANDSTONE:

Heizt ca.	>140 m ²
Leistung	3-8 kW
Wirkungsgrad	79%
Staubemission mg/Nm ³	15 mg.
Rauchabzug	ø150 mm
Schornsteinanschluss.....	Oben/hinten
Gewicht.....	373 kg
Farbe	Schwarz/grau
Brennkammerabmessungen (H x B x T)	412 x 368 x 407

CE gekennzeichnet
Defra geprüft
DIBt geprüft

A

* Die Zahlen in Klammern geben den Abstand zu brennbaren Stoffen an, wenn ein isolierter Schornstein vorhanden ist.



TROJA 45

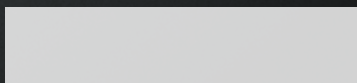
SPECKSTEIN

TROJA SERIE

Hohe Flammensichtbarkeit und hohe
Wärmeabgabe
Hoher Wirkungsgrad
Starke Konvektion
Zeitloses Design

DuplicAir® für einfache und
unkomplizierte Luftregulierung
Gußeiserne Tür
Selbstschließende Tür mit Magneten
Frischluftanschluss inklusive
Konvektionsgitter auf der Oberseite
Gußeisener Boden
Formgepresstes Vermiculite
Selbstreinigendes Glas
Kalter Griff
5 Jahre Garantie
Start-up Funktion

Kann zusätzlich erworben werden:
Akkumulationsstein (121 kg.)
Angepasste Bodenplatte aus 6 mm. Glas



Sehen Sie hier alle Modelle:

JYDEPEJSEN.COM



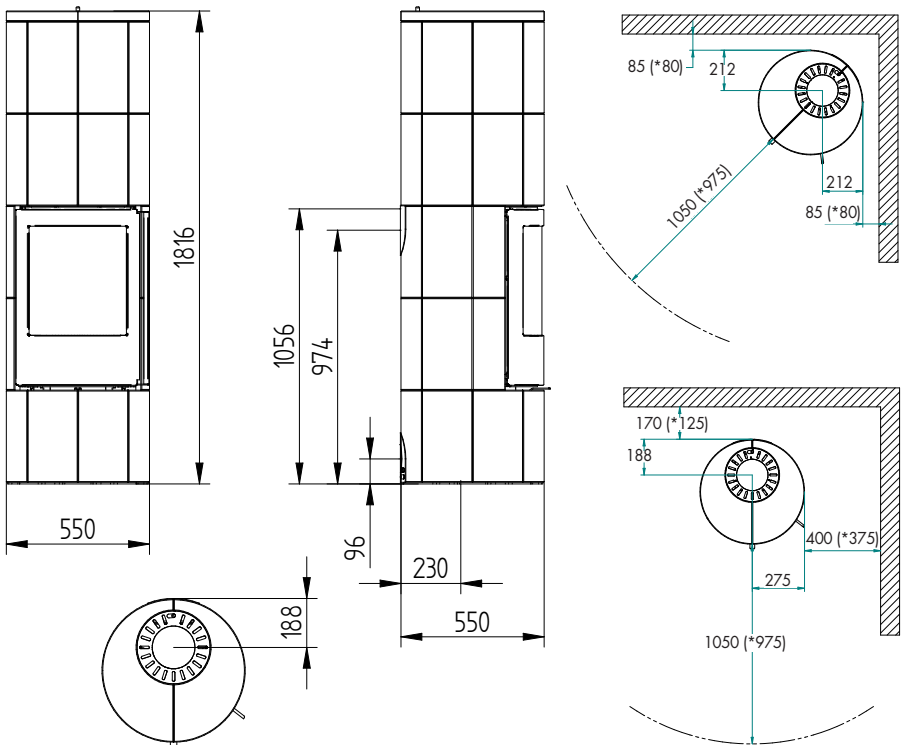
TECHNISCHE DATEN TROJA 45 SPECKSTEIN:

Heizt ca.	>140 m ²
Leistung	3-8 kW
Wirkungsgrad	79%
Staubemission mg/Nm ³	15 mg.
Rauchabzug	ø150 mm
Schornsteinanschluss.....	Oben/hinten
Gewicht.....	410 kg
Farbe	Schwarz/grau
Brennkammerabmessungen (H x B x T)	412 x 368 x 407

CE gekennzeichnet
Defra geprüft
DIBt geprüft

A

* Die Zahlen in Klammern geben den Abstand zu brennbaren Stoffen an, wenn ein isolierter Schornstein vorhanden ist.



TROJA 45

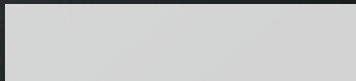
DARK SANDSTONE

TROJA SERIE

Hohe Flammensichtbarkeit und hohe
Wärmeabgabe
Hoher Wirkungsgrad
Starke Konvektion
Zeitloses Design

DuplicAir® für einfache und
unkomplizierte Luftregulierung
Gußeiserne Tür
Selbstschließende Tür mit Magneten
Frischluftanschluss inklusive
Konvektionsgitter auf der Oberseite
Gußeisener Boden
Formgepresstes Vermiculite
Selbstreinigendes Glas
Kalter Griff
5 Jahre Garantie
Start-up Funktion

Kann zusätzlich erworben werden:
Akkumulationsstein (121 kg.)
Angepasste Bodenplatte aus 6 mm. Glas



Sehen Sie hier alle Modelle:
JYDEPEJSEN.COM



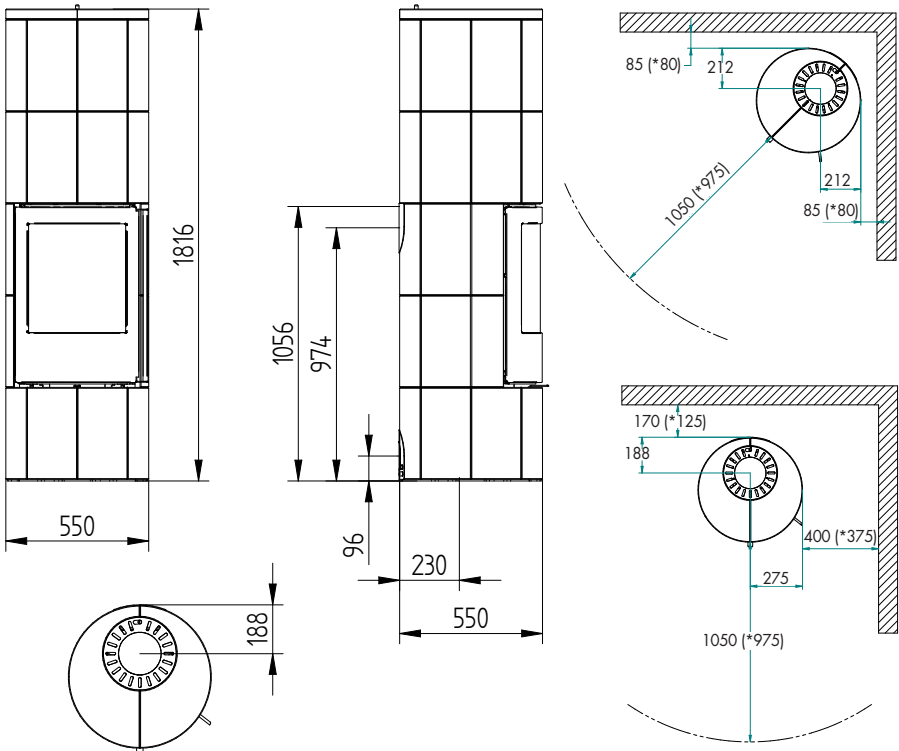
TECHNISCHE DATEN TROJA 45 SANDSTONE:

Heizt ca.	>140 m ²
Leistung	3-8 kW
Wirkungsgrad	79%
Staubemission mg/Nm ³	15 mg.
Rauchabzug	ø150 mm
Schornsteinanschluss.....	Oben/hinten
Gewicht.....	453 kg
Farbe	Schwarz/grau
Brennkammerabmessungen (H x B x T)	412 x 368 x 407

CE gekennzeichnet
Defra geprüft
DIBt geprüft

A

* Die Zahlen in Klammern geben den Abstand zu brennbaren Stoffen an, wenn ein isolierter Schornstein vorhanden ist.



TROJA 46

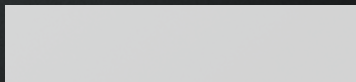
SPECKSTEIN

TROJA SERIE

Hohe Flammensichtbarkeit und hohe
Wärmeabgabe
Hoher Wirkungsgrad
Starke Konvektion
Zeitloses Design

DuplicAir® für einfache und
unkomplizierte Luftregulierung
Gußeiserne Tür
Selbstschließende Tür mit Magneten
Frischluftanschluss inklusive
Konvektionsgitter auf der Oberseite
Gußeisener Boden
Formgepresstes Vermiculite
Selbstreinigendes Glas
Kalter Griff
5 Jahre Garantie
Start-up Funktion

Kann zusätzlich erworben werden:
Akkumulationsstein (121 kg.)
Angepasste Bodenplatte aus 6 mm. Glas



Sehen Sie hier alle Modelle:

JYDEPEJSEN.COM



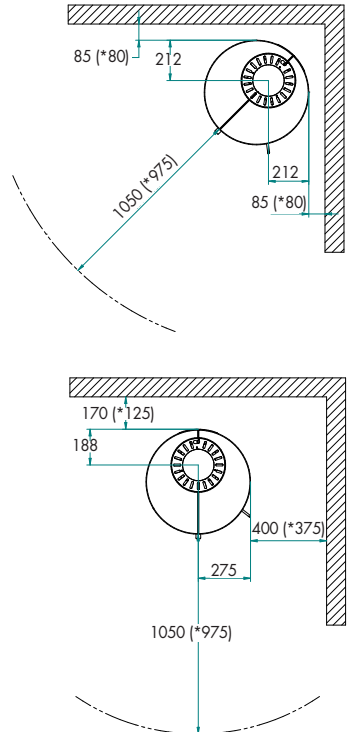
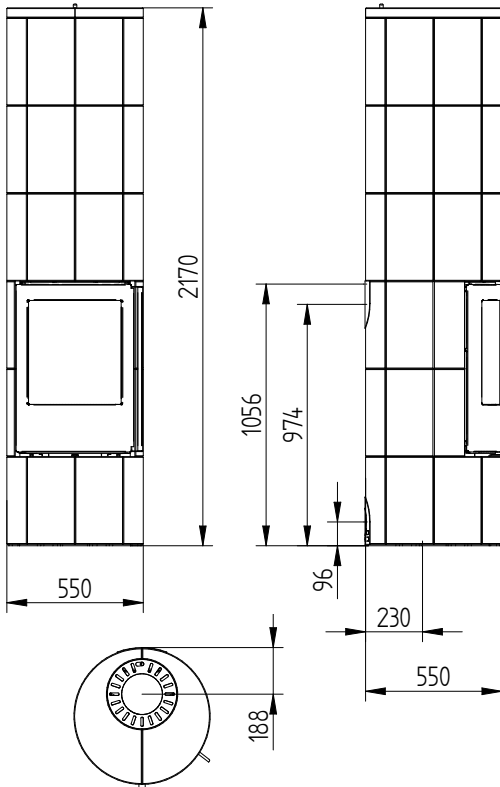
TECHNISCHE DATEN TROJA 46 SPECKSTEIN:

Heizt ca.	>140 m ²
Leistung	3-8 kW
Wirkungsgrad	79%
Staubemission mg/Nm ³	15 mg.
Rauchabzug	ø150 mm
Schornsteinanschluss.....	Oben/hinten
Gewicht.....	481 kg
Farbe	Schwarz/grau
Brennkammerabmessungen (H x B x T)	412 x 368 x 407

CE gekennzeichnet
Defra geprüft
DIBt geprüft

A

* Die Zahlen in Klammern geben den Abstand zu brennbaren Stoffen an, wenn ein isolierter Schornstein vorhanden ist.



TROJA 46

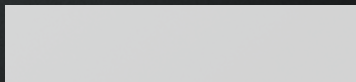
DARK SANDSTONE

TROJA SERIE

Hohe Flammensichtbarkeit und hohe
Wärmeabgabe
Hoher Wirkungsgrad
Starke Konvektion
Zeitloses Design

DuplicAir® für einfache und
unkomplizierte Luftregulierung
Gußeiserne Tür
Selbstschließende Tür mit Magneten
Frischluftanschluss inklusive
Konvektionsgitter auf der Oberseite
Gußeisener Boden
Formgepresstes Vermiculite
Selbstreinigendes Glas
Kalter Griff
5 Jahre Garantie
Start-up Funktion

Kann zusätzlich erworben werden:
Akkumulationsstein (121 kg.)
Angepasste Bodenplatte aus 6 mm. Glas



Sehen Sie hier alle Modelle:
JYDEPEJSEN.COM



TECHNISCHE DATEN TROJA 46 SANDSTONE:

Heizt ca.	>140 m ²
Leistung	3-8 kW
Wirkungsgrad	79%
Staubemission mg/Nm ³	15 mg.
Rauchabzug	ø150 mm
Schornsteinanschluss.....	Oben/hinten
Gewicht.....	533 kg
Farbe	Schwarz/grau
Brennkammerabmessungen (H x B x T)	412 x 368 x 407

CE gekennzeichnet
Defra geprüft
DIBt geprüft

A

* Die Zahlen in Klammern geben den Abstand zu brennbaren Stoffen an, wenn ein isolierter Schornstein vorhanden ist.

