

ZETA

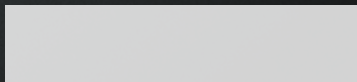
FREESTANDING

ZETA SERIE

Kaminofen und Brennholzaufbewahrung
in einem
Hoher Wirkungsgrad
Starke Konvektion
Zeitloses Design

DuplicAir® für einfache und
unkomplizierte Luftregulierung
Vollglasfront
Corten-Stahl oder Schwarz
Kalter Griff
Jydepejs H530 Einsatz
Platz für große Brennholzstücke
Formgepresstes Vermiculite
Selbstreinigendes Glas
5 Jahre Garantie

Kann zusätzlich erworben werden:
Frischluftanschluss ø 100 mm.



Sehen Sie hier alle Modelle:
JYDEPEJSEN.COM

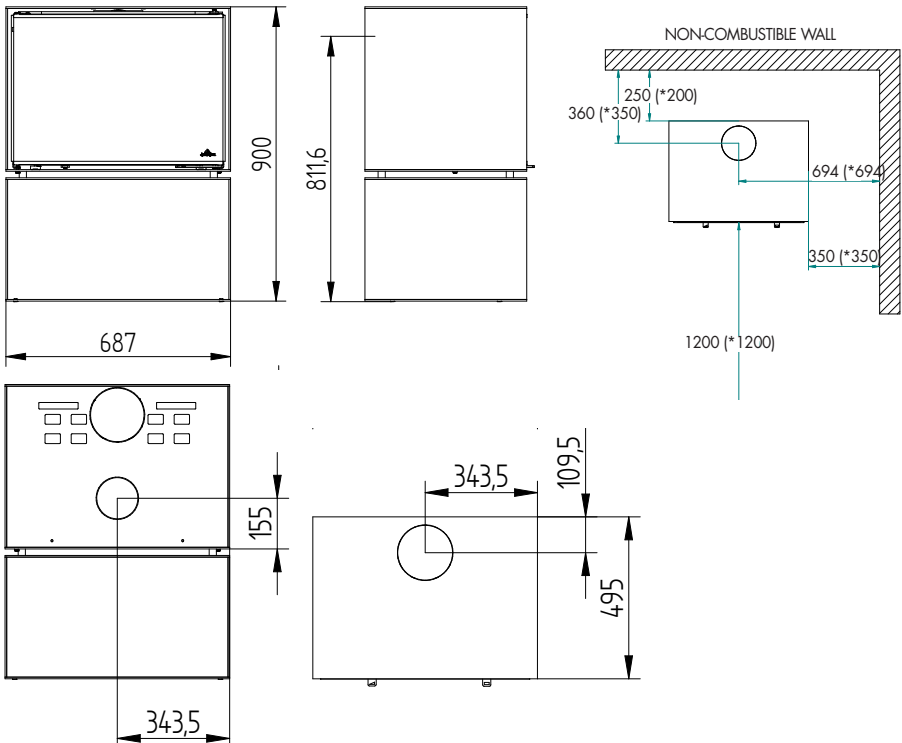
TECHNISCHE DATEN ZETA FREESTANDING:

Heizt ca.	>140 m ²
Leistung	4-9 kW
Wirkungsgrad	75%
Staubemission mg/Nm ³	28 mg.
Rauchabzug	ø150 mm
Schornsteinanschluss.....	Oben/hinten
Gewicht.....	170 kg
Farbe	Schwarz/grau
Brennkammerabmessungen (H x B x T)	350 x 600 x 300

CE gekennzeichnet

A

* Die Zahlen in Klammern geben den Abstand zu brennbaren Stoffen an, wenn ein isolierter Schornstein vorhanden ist.



ZETA

BASE

ZETA SERIE

Kaminofen und Brennholzaufbewahrung
in einem
Hoher Wirkungsgrad
Starke Konvektion
Zeitloses Design

DuplicAir® für einfache und
unkomplizierte Luftregulierung
Vollglasfront
Corten-Stahl oder Schwarz
Kalter Griff
Jydepejs H530 Einsatz
Platz für große Brennholzstücke
Formgepresstes Vermiculite
Selbstreinigendes Glas
5 Jahre Garantie

Kann zusätzlich erworben werden:
Frischluftanschluss ø 100 mm.



Sehen Sie hier alle Modelle:
JYDEPEJSEN.COM

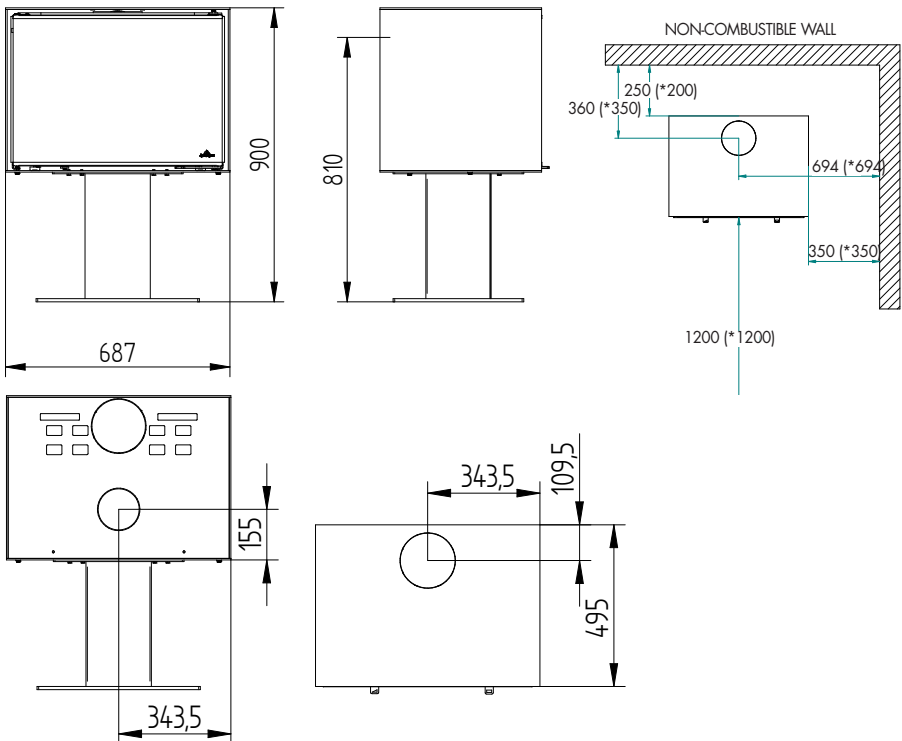
TECHNISCHE DATEN ZETA BASE:

Heizt ca.	>140 m ²
Leistung	4-9 kW
Wirkungsgrad	75%
Staubemission mg/Nm ³	28 mg.
Rauchabzug	ø150 mm
Schornsteinanschluss.....	Oben/hinten
Gewicht.....	144 kg
Farbe	Schwarz/grau
Brennkammerabmessungen (H x B x T)	350 x 600 x 300

CE gekennzeichnet

A

* Die Zahlen in Klammern geben den Abstand zu brennbaren Stoffen an, wenn ein isolierter Schornstein vorhanden ist.



ZETA

WALL

ZETA SERIE

Kaminofen und Brennholzaufbewahrung
in einem
Hoher Wirkungsgrad
Starke Konvektion
Zeitloses Design

DuplicAir® für einfache und
unkomplizierte Luftregulierung
Vollglasfront
Corten-Stahl oder Schwarz
Kalter Griff
Jydepejs H530 Einsatz
Platz für große Brennholzstücke
Formgepresstes Vermiculite
Selbstreinigendes Glas
5 Jahre Garantie

Kann zusätzlich erworben werden:
Frischluftanschluss ø 100 mm.



Sehen Sie hier alle Modelle:
JYDEPEJSEN.COM

TECHNISCHE DATEN ZETA WALL:

Heizt ca. >140 m²
 Leistung 4-9 kW
 Wirkungsgrad 75%
 Staubemission mg/Nm³ 28 mg.
 Rauchabzug ø150 mm
 Schornsteinanschluss..... Oben/hinten
 Gewicht..... 122 kg
 FarbeSchwarz/grau
 Brennkammerabmessungen
 (H x B x T) 350 x 600 x 300

CE gekennzeichnet



* Die Zahlen in Klammern geben den Abstand zu brennbaren Stoffen an, wenn ein isolierter Schornstein vorhanden ist.

