

# COSMO 971

## COSMO SERIEN

---

Reneste forbrænding  
Høj virkningsgrad  
Kraftig konvektion  
Tidløst design

DuplicAir® for enkel og nem luftstyring  
Støbejernslåge  
Selvlukkende låge  
Brænderumslåge af støbejern  
Støbejernsbund  
Støbejernstop  
Formstøbt vermiculite  
Rudeskyl  
Koldt greb  
5 års garanti

### Kan tilkøbes

Tilpasset gulvplade i 6 mm. glas  
Friskluftindtag ø 100 mm.



---

Se alle modeller på  
**JYDEPEJSEN.COM**

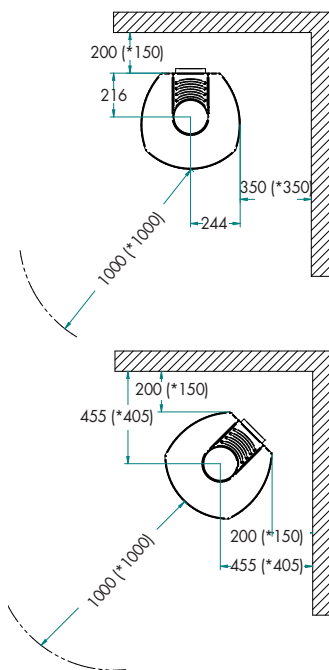
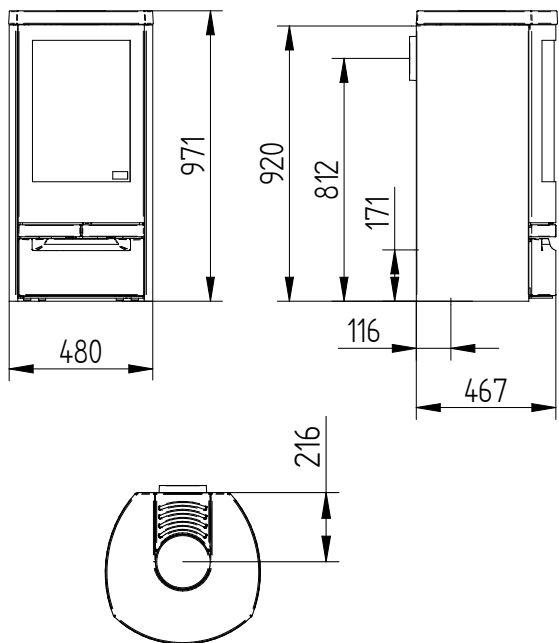
### TEKNISKE DATA COSMO 971:

Opvarmer ca. ....	>120 m <sup>2</sup>
Effekt.....	3-8 kW
Virkningsgrad.....	80%
Støvemmission mg/Nm <sup>3</sup> .....	6 mg.
Røgafgang.....	ø150 mm
Skorstenstilslutning .....	Top/bag
Vægt.....	144 kg
Farve.....	Sort/grå
Brændkammermål (H x B x D) .....	415 x 365 x 325

CE-mærket  
Defra godkendt

A<sup>+</sup>

\* Tallene angivet i parentes viser afstanden til brændbart, når der monteres med isoleret rørør.



# COSMO 971

## FEDTSTEN

### COSMO SERIEN

---

Reneste forbrænding  
Høj virkningsgrad  
Kraftig konvektion  
Tidløst design

DuplicAir® for enkel og nem luftstyring  
Støbejernslåge  
Selvlukkende låge  
Brænderumslåge af støbejern  
Støbejernsbund  
Formstøbt vermiculite  
Rudeskyl  
Koldt greb  
5 års garanti

#### **Kan tilkøbes**

Tilpasset gulvplade i 6 mm. glas  
Friskluftindtag ø 100 mm.



---

Se alle modeller på  
**JYDEPEJSEN.COM**

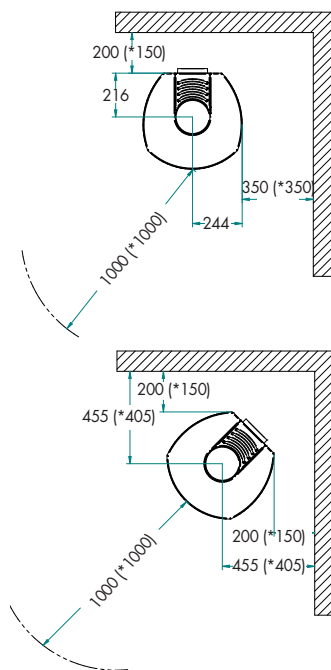
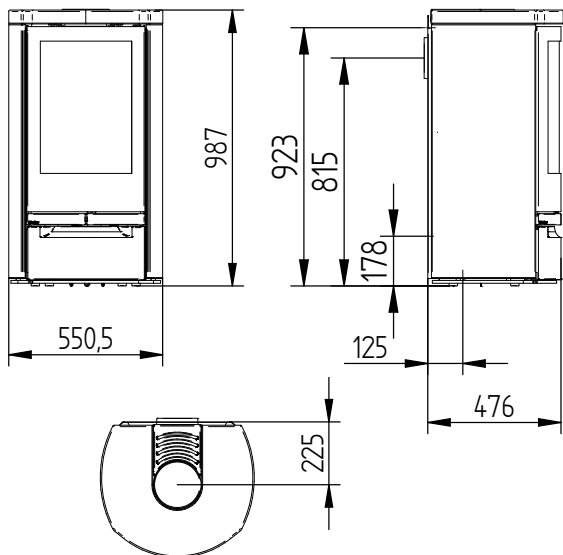
## TEKNISKE DATA COSMO 971 FEDTSTEN:

Opvarmer ca. ....	>120 m <sup>2</sup>
Effekt.....	3-8 kW
Virkningsgrad.....	80%
Støvemmission mg/Nm <sup>3</sup> .....	6 mg.
Røgafgang.....	ø150 mm
Skorstenstilslutning .....	Top/bag
Vægt.....	247 kg
Farve.....	Sort/grå
Brændkammermål (H x B x D) .....	415 x 365 x 325

CE-mærket  
Defra godkendt



\* Tallene angivet i parentes viser afstanden til brændbart, når der monteres med isoleret rørgrør.



# COSMO 971

## SPECIAL FEDTSTEN

### COSMO SERIEN

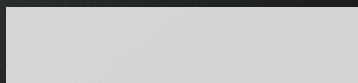
---

Reneste forbrænding  
Høj virkningsgrad  
Kraftig konvektion  
Tidløst design

DuplicAir® for enkel og nem luftstyring  
Støbejernslåge  
Selvlukkende låge  
Brænderumslåge af støbejern  
Støbejernsbund  
Formstøbt vermiculite  
Rudeskyl  
Koldt greb  
5 års garanti

#### Kan tilkøbes

Tilpasset gulvplade i 6 mm. glas  
Friskluftindtag ø 100 mm.



---

Se alle modeller på  
**JYDEPEJSEN.COM**



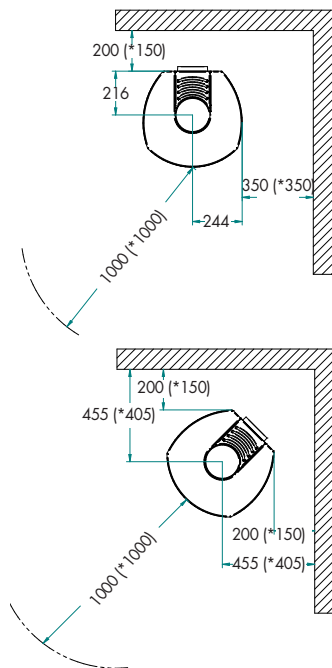
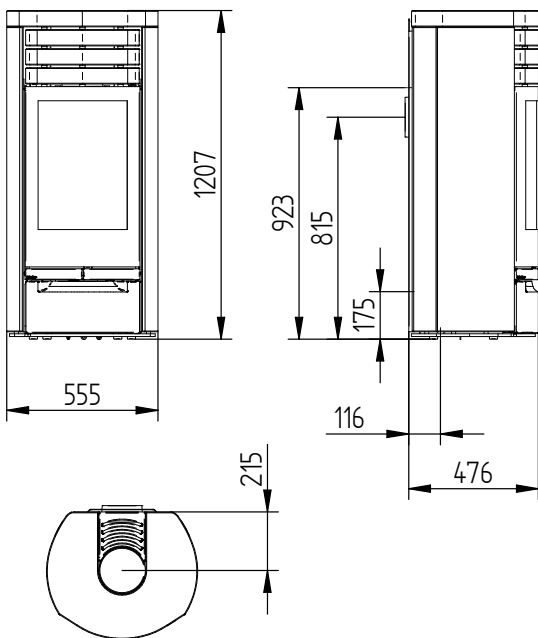
### TEKNISKE DATA COSMO 971 SPECIAL FEDTSTEN:

Opvarmer ca. ....>120 m<sup>2</sup>  
Effekt..... 3-8 kW  
Virkningsgrad.....80%  
Støvemmission mg/Nm<sup>3</sup>..... 6 mg.  
Røgafgang..... ø150 mm  
Skorstenstilslutning ..... Top/bag  
Vægt..... 321 kg  
Farve..... Sort/grå  
Brændkammermål (H x B x D) ..... 415 x 365 x 325

CE-mærket  
Defra godkendt



\* Tallene angivet i parentes viser afstanden til brændbart, når der monteres med isoleret røgrør.



# COSMO 1147

## COSMO SERIEN

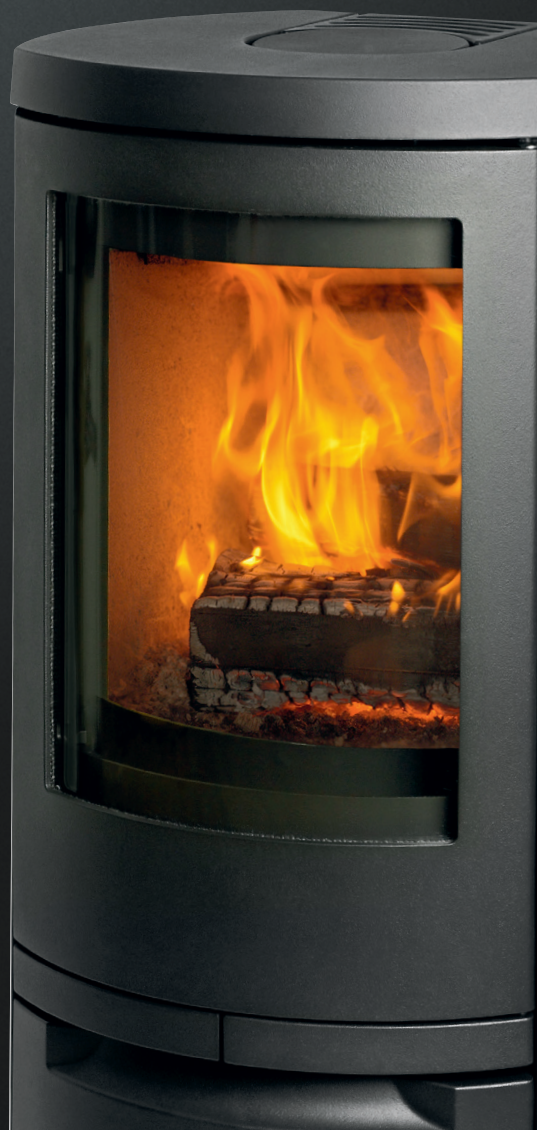
---

Reneste forbrænding  
Høj virkningsgrad  
Kraftig konvektion  
Tidløst design

DuplicAir® for enkel og nem luftstyring  
Støbejernslåge  
Selvlukkende låge  
Brænderumslåge af støbejern  
Støbejernsbund  
Støbejernstop  
Formstøbt vermiculite  
Rudeskyl  
Koldt greb  
5 års garanti

### Kan tilkøbes

Tilpasset gulvplade i 6 mm. glas  
Friskluftindtag ø 100 mm.



---

Se alle modeller på  
**JYDEPEJSEN.COM**

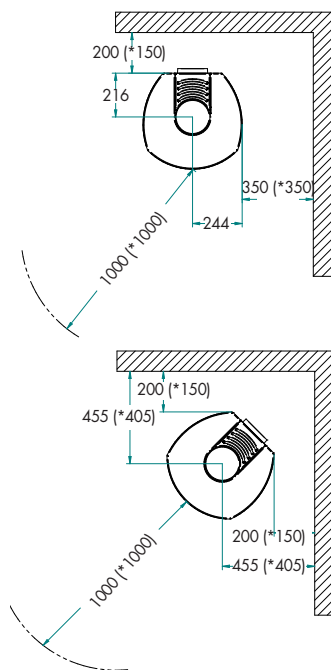
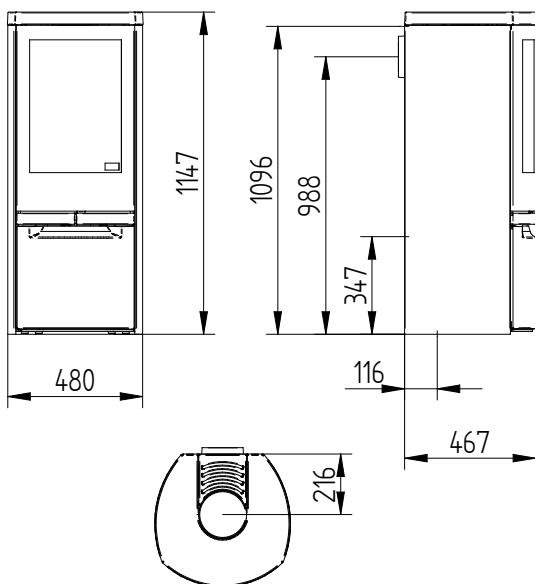
## TEKNISKE DATA COSMO 1147:

Opvarmer ca. ....	>120 m <sup>2</sup>
Effekt.....	3-8 kW
Virkningsgrad.....	80%
Støvemmission mg/Nm <sup>3</sup> .....	6 mg.
Røgafgang.....	ø150 mm
Skorstenstilslutning .....	Top/bag
Vægt.....	156 kg
Farve.....	Sort/grå
Brændkammermål (H x B x D) .....	415 x 365 x 325

CE-mærket  
Defra godkendt

A<sup>+</sup>

\* Tallene angivet i parentes viser afstanden til brændbart, når der monteres med isoleret rørør.





# COSMO 1147

## FEDTSTEN

### COSMO SERIEN

---

Reneste forbrænding  
Høj virkningsgrad  
Kraftig konvektion  
Tidløst design

DuplicAir® for enkel og nem luftstyring  
Støbejernslåge  
Selvlukkende låge  
Brænderumslåge af støbejern  
Støbejernsbund  
Formstøbt vermiculite  
Rudeskyl  
Koldt greb  
5 års garanti

#### **Kan tilkøbes**

Tilpasset gulvplade i 6 mm. glas  
Friskluftindtag ø 100 mm.



---

Se alle modeller på  
**JYDEPEJSEN.COM**

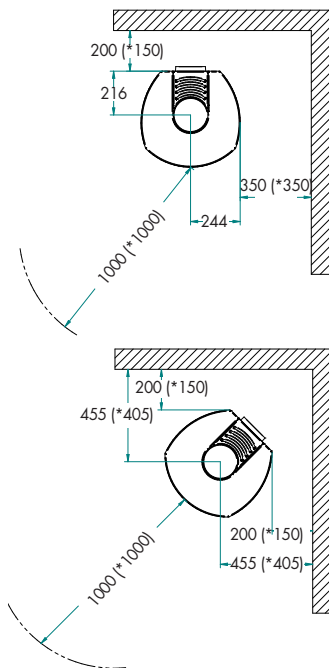
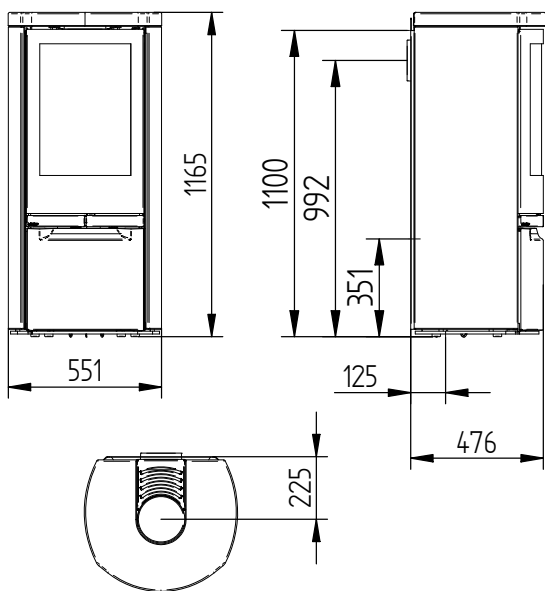
## TEKNISKE DATA COSMO 1147 FEDTSTEN:

Opvarmer ca. ....	>120 m <sup>2</sup>
Effekt.....	3-8 kW
Virkningsgrad.....	80%
Støvemmission mg/Nm <sup>3</sup> .....	6 mg.
Røgafgang.....	ø150 mm
Skorstenstilslutning .....	Top/bag
Vægt.....	276kg
Farve.....	Sort/grå
Brændkammermål (H x B x D) .....	415 x 365 x 325

CE-mærket  
Defra godkendt

A<sup>+</sup>

\* Tallene angivet i parentes viser afstanden til brændbart, når der monteres med isoleret røgrør.



# COSMO 1147

## SPECIAL FEDTSTEN

### COSMO SERIEN

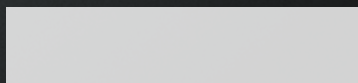
---

Reneste forbrænding  
Høj virkningsgrad  
Kraftig konvektion  
Tidløst design

DuplicAir® for enkel og nem luftstyring  
Støbejernslåge  
Selvlukkende låge  
Brænderumslåge af støbejern  
Støbejernsbund  
Formstøbt vermiculite  
Rudeskyl  
Koldt greb  
5 års garanti

#### **Kan tilkøbes**

Tilpasset gulvplade i 6 mm. glas  
Friskluftindtag ø 100 mm.



---

Se alle modeller på  
**JYDEPEJSEN.COM**



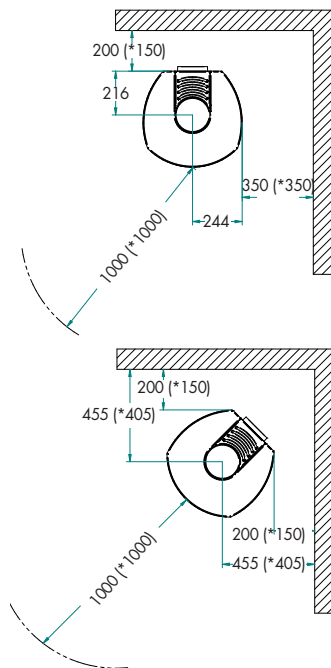
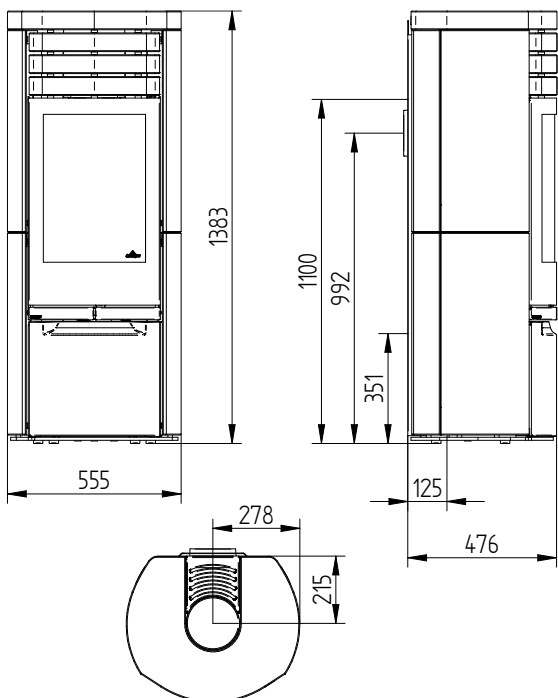
## TEKNISKE DATA COSMO 1147 SPECIAL FEDTSTEN:

Opvarmer ca. ....	>120 m <sup>2</sup>
Effekt.....	3-8 kW
Virkningsgrad.....	80%
Støvemmission mg/Nm <sup>3</sup> .....	6 mg.
Røgafgang.....	ø150 mm
Skorstenstilslutning .....	Top/bag
Vægt.....	342 kg
Farve.....	Sort/grå
Brændkammermål (H x B x D) .....	415 x 365 x 325

CE-mærket  
Defra godkendt

A<sup>+</sup>

\* Tallene angivet i parentes viser afstanden til brændbart, når der monteres med isoleret rørør.



# COSMO 1500

## COSMO SERIEN

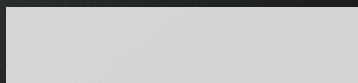
---

Reneste forbrænding  
Høj virkningsgrad  
Kraftig konvektion  
Tidløst design

DuplicAir® for enkel og nem luftstyring  
Støbejernslåge  
Selvlukkende låge  
Brænderumslåge af støbejern  
Støbejernsbund  
Støbejernstop  
Formstøbt vermiculite  
Rudeskyl  
Koldt greb  
5 års garanti

### **Kan tilkøbes**

Tilpasset gulvplade i 6 mm. glas  
Friskluftindtag ø 100 mm.



---

Se alle modeller på  
**JYDEPEJSEN.COM**



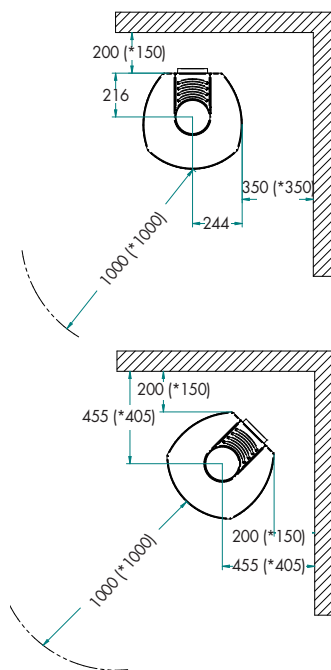
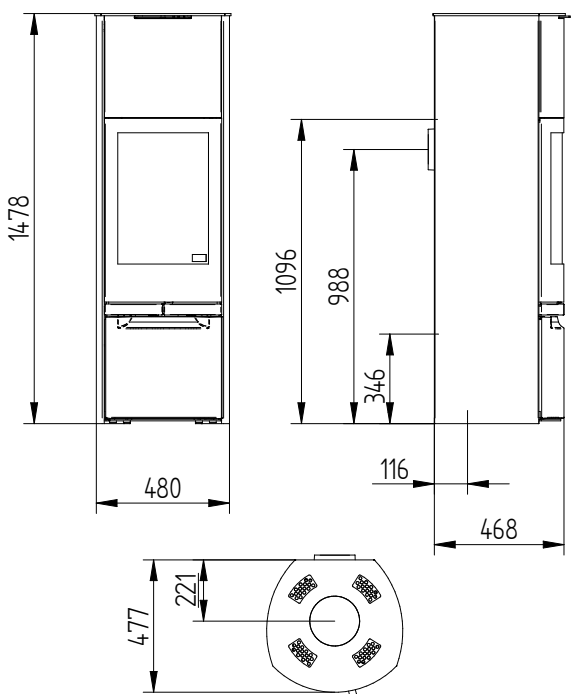
## TEKNISKE DATA COSMO 1500:

Opvarmer ca. ....	>120 m <sup>2</sup>
Effekt.....	3-8 kW
Virkningsgrad.....	80%
Støvemission mg/Nm <sup>3</sup> .....	6 mg.
Røgafgang.....	ø150 mm
Skorstenstilslutning .....	Top/bag
Vægt.....	172 kg
Farve.....	Sort/grå
Brændkammermål (H x B x D) .....	415 x 365 x 325

CE-mærket  
Defra godkendt

A<sup>+</sup>

\* Tallene angivet i parentes viser afstanden til brændbart, når der monteres med isoleret røgrør.



# COSMO 1500

## FEDTSTEN

### COSMO SERIEN

---

Reneste forbrænding  
Høj virkningsgrad  
Kraftig konvektion  
Tidløst design

DuplicAir<sup>®</sup> for enkel og nem luftstyring  
Støbejernslåge  
Selvlukkende låge  
Brænderumslåge af støbejern  
Støbejernsbund  
Formstøbt vermiculite  
Rudeskyl  
Koldt greb  
5 års garanti

#### **Kan tilkøbes**

Tilpasset gulvplade i 6 mm. glas  
Friskluftindtag ø 100 mm.  
Akkumuleringssten (54kg)



---

Se alle modeller på  
**JYDEPEJSEN.COM**



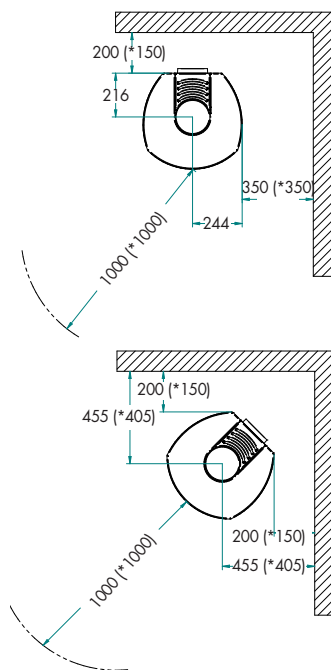
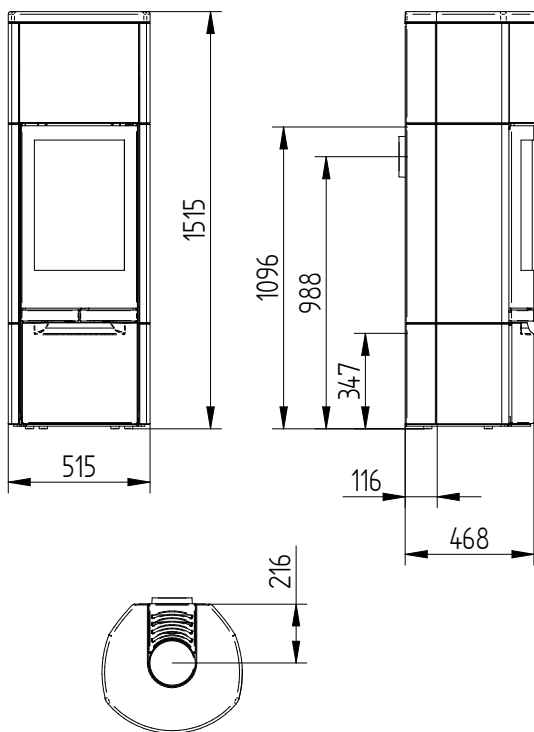
## TEKNISKE DATA COSMO 1500 FEDTSTEN:

Opvarmer ca. ....	>120 m <sup>2</sup>
Nominel effekt.....	6,0 kW
Effekt.....	3-8 kW
Virkningsgrad.....	80%
Støvemmission mg/Nm <sup>3</sup> .....	6 mg.
Røgafgang.....	Ø150 mm
Skorstenstilslutning .....	Top/bag
Vægt.....	302 kg
Farve.....	Sort/grå
Brændkammermål (H x B x D) .....	415 x 365 x 325

CE-mærket  
Defra godkendt

A<sup>+</sup>

\* Tallene angivet i parentes viser afstanden til brændbart, når der monteres med isoleret rørør.





# COSMO BASE

## COSMO SERIEN

---

Reneste forbrænding  
Høj virkningsgrad  
Et svævende ildsted  
Kraftig konvektion  
Tidløst design

DuplicAir® for enkel og nem luftstyring  
Støbejernslåge  
Selvlukkende låge  
Støbejernsbund  
Støbejernstop  
Formstøbt vermiculite  
Rudeskyl  
Koldt greb  
5 års garanti

**Kan tilkøbes**  
Friskluftindtag ø 100 mm.



---

Se alle modeller på  
**JYDEPEJSEN.COM**

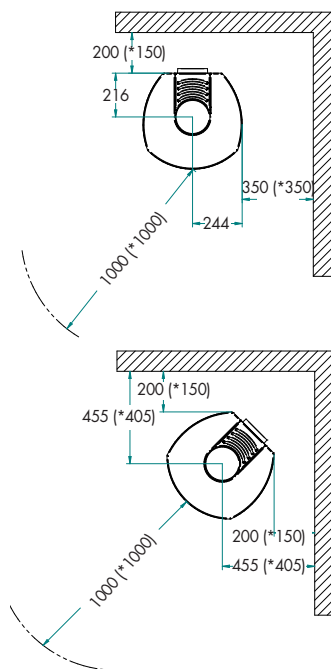
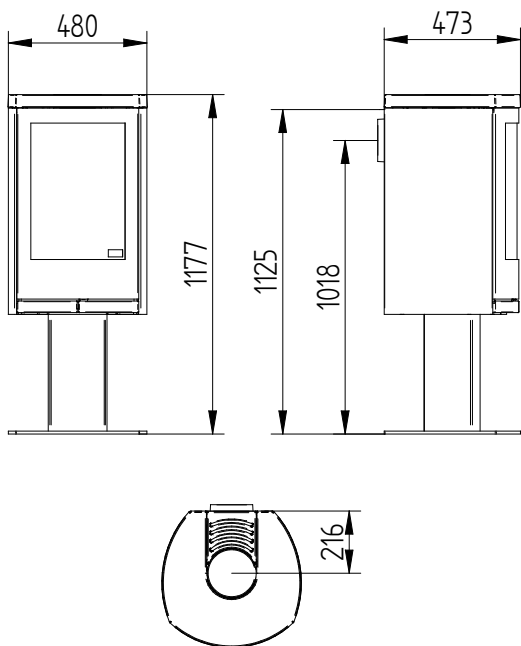
## TEKNISKE DATA COSMO BASE:

Opvarmer ca. ....	>120 m <sup>2</sup>
Effekt.....	3-8 kW
Virkningsgrad.....	80%
Støvemmission mg/Nm <sup>3</sup> .....	6 mg.
Røgafgang.....	ø150 mm
Skorstenstilslutning .....	Top/bag
Vægt.....	143 kg
Farve.....	Sort/grå
Brændkammermål (H x B x D) .....	415 x 365 x 325

CE-mærket  
Defra godkendt

A<sup>+</sup>

\* Tallene angivet i parentes viser afstanden til brændbart, når der monteres med isoleret røgrør.



# COSMO CLASSIC

## COSMO SERIEN

---

Reneste forbrænding  
Høj virkningsgrad  
Kraftig konvektion  
Tidløst design

DuplicAir® for enkel og nem luftstyring  
Støbejernslåge  
Selvlukkende låge  
Støbejernsbund  
Støbejernstop  
Formstøbt vermiculite  
Rudeskyl  
Koldt greb  
5 års garanti

**Kan tilkøbes**  
Friskluftindtag ø 100 mm.



---

Se alle modeller på  
**JYDEPEJSEN.COM**

## TEKNISKE DATA COSMO CLASSIC:

Opvarmer ca. ....	>120 m <sup>2</sup>
Effekt.....	3-8 kW
Virkningsgrad.....	80%
Støvemmission mg/Nm <sup>3</sup> .....	6 mg.
Røgafgang.....	ø150 mm
Skorstenstilslutning .....	Top/bag
Vægt.....	377 kg
Farve.....	Sort/grå
Brændkammermål (H x B x D) .....	415 x 365 x 325

CE-mærket  
Defra godkendt

A<sup>+</sup>

\* Tallene angivet i parentes viser afstanden til brændbart, når der monteres med isoleret røgrør.

