

CUBIC 109

CUBIC SERIEN

DESIGNET AF
ANDERS NØRGAARD

Reneste forbrænding
Høj virkningsgrad
Kraftig konvektion
Tidløst design

DuplicAir® for enkel og nem luftstyring
Selvlukkende låge
Brænderumslåge
Støbejernsbund
Formstøbt vermiculite
Rudeskyl
5 års garanti

Kan tilkøbes
Friskluftindtag ø 100 mm.



Se alle modeller på
JYDEPEJSEN.COM

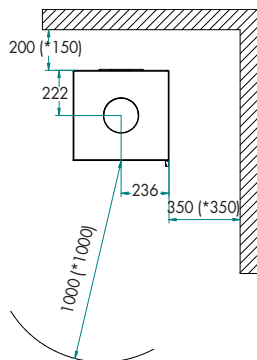
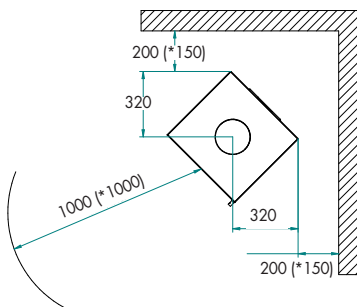
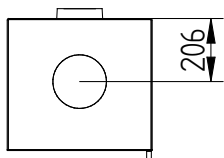
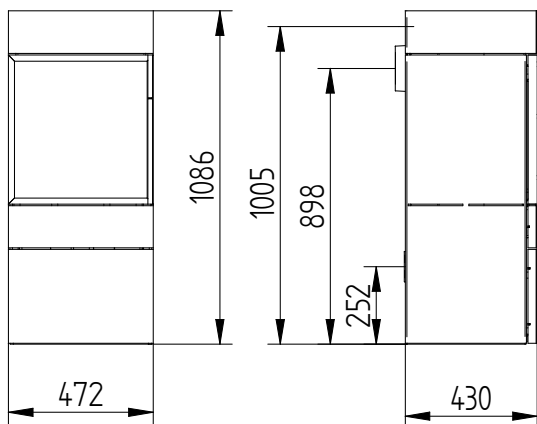
TEKNISKE DATA CUBIC 109:

Opvarmer ca.	>120 m ²
Effekt.....	3-8 kW
Virkningsgrad.....	80%
Støvemmission mg/Nm ³	6 mg.
Røgføgang.....	ø150 mm
Skorstenstilslutning	Top/bag
Vægt.....	144 kg
Farve.....	Sort/grå
Brændkammermål (H x B x D)	415 x 365 x 325

CE-mærket

A⁺

* Tallene angivet i parentes viser afstanden til brændbart, når der monteres med isoleret røgrør.



CUBIC 166

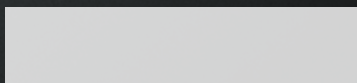
CUBIC SERIEN

DESIGNET AF
ANDERS NØRGAARD

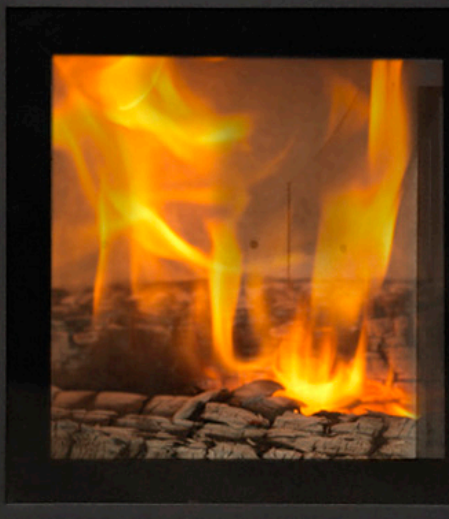
Reneste forbrænding
Høj virkningsgrad
Kraftig konvektion
Tidløst design

DuplicAir® for enkel og nem luftstyring
Selvlukkende låge
Brænderumslåge
Støbejernsbund
Formstøbt vermiculite
Rudeskyl
5 års garanti

Kan tilkøbes
Friskluftindtag ø 100 mm.



Se alle modeller på
JYDEPEJSEN.COM



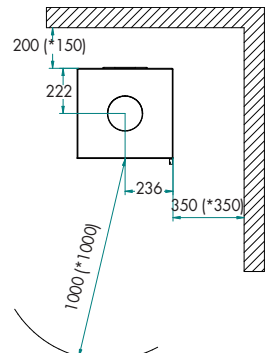
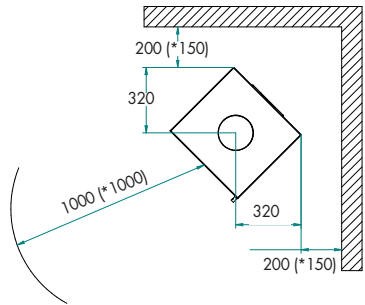
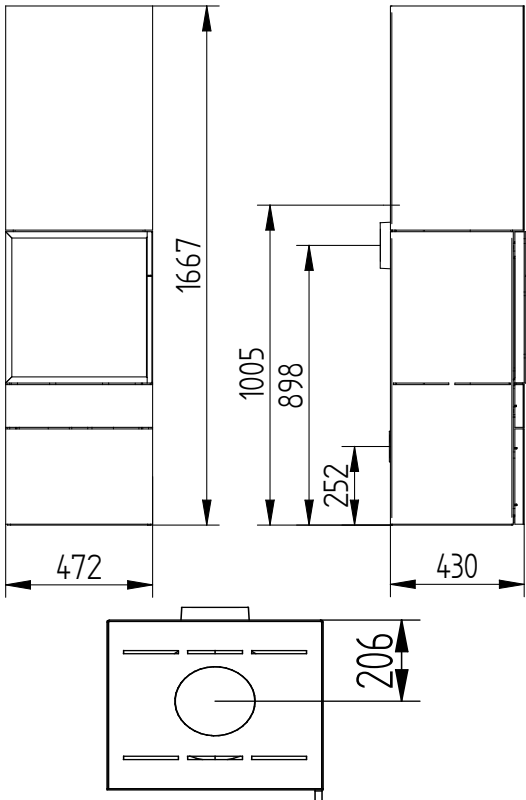
TEKNISKE DATA CUBIC 166:

Opvarmer ca.>120 m²
Effekt.....3-8 kW
Virkningsgrad.....80%
Støvemmission mg/Nm³..... 6 mg.
Røgafgang..... ø150 mm
Skorstenstilslutning Top/bag
Vægt.....179 kg
Farve.....Sort/grå
Brændkammermål (H x B x D) 415 x 365 x 325

CE-mærket

A⁺

* Tallene angivet i parentes viser afstanden til brændbart, når der monteres med isoleret røgrør.



CUBIC 215

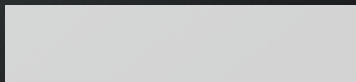
CUBIC SERIEN

DESIGNET AF
ANDERS NØRGAARD

Reneste forbrænding
Høj virkningsgrad
Kraftig konvektion
Tidløst design

DuplicAir® for enkel og nem luftstyring
Selvlukkende låge
Brænderumslåge
Støbejernsbund
Formstøbt vermiculite
Rudeskyl
5 års garanti

Kan tilkøbes
Friskluftindtag ø 100 mm.



Se alle modeller på
JYDEPEJSEN.COM



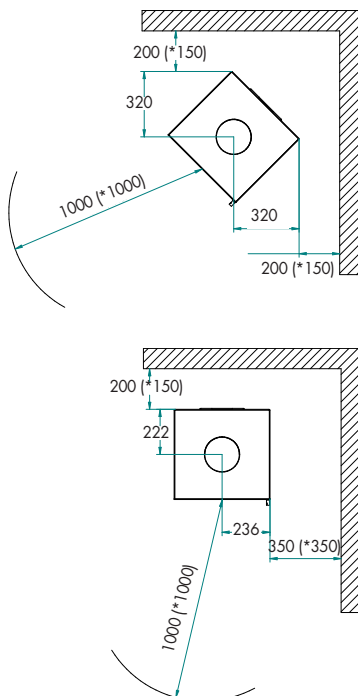
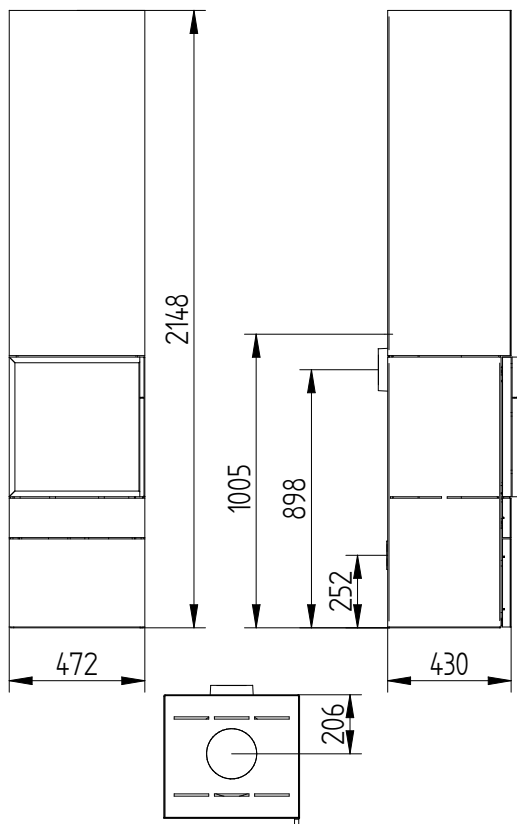
TEKNISKE DATA CUBIC 215:

Opvarmer ca.	>120 m ²
Effekt.....	3-8 kW
Virkningsgrad.....	80%
Støvemmission mg/Nm ³	6 mg.
Røgføgang.....	ø150 mm
Skorstenstilslutning	Top/bag
Vægt.....	199 kg
Farve.....	Sort/grå
Brændkammermål (H x B x D)	415 x 365 x 325

CE-mærket

A⁺

* Tallene angivet i parentes viser afstanden til brændbart, når der monteres med isoleret røgrør.



CUBIC WALL

CUBIC SERIEN

DESIGNET AF
ANDERS NØRGAARD

Reneste forbrænding
Høj virkningsgrad
Kraftig konvektion
Tidløst design

DuplicAir® for enkel og nem luftstyring
Selvlukkende låge
Brænderumslåge
Støbejernsbund
Formstøbt vermiculite
Rudeskyl
5 års garanti

Kan tilkøbes
Friskluftindtag ø 100 mm.



Se alle modeller på
JYDEPEJSEN.COM

TEKNISKE DATA CUBIC WALL:

Opvarmer ca.	>120 m ²
Effekt.....	3-8 kW
Virkningsgrad.....	80%
Støvemmission mg/Nm ³	6 mg.
Røgafgang.....	ø150 mm
Skorstenstilslutning	Top/bag
Vægt.....	113 kg
Farve.....	Sort/grå
Brændkammermål (H x B x D)	415 x 365 x 325

CE-mærket

A⁺

* Tallene angivet i parentes viser afstanden til brændbart, når der monteres med isoleret rørør.

