

JYDEPEJS H530

CLASSIC

JYDEPEJS H530 SERIEN

Byg varmen ind
Høj virkningsgrad
Kraftig konvektion
Tidløst design

DuplicAir® for enkel og nem luftstyring
Velegnet til indbygning i åben pejs
Individuel tilpasning af ramme,
med og uden ombuk
Med/uden komplet glasfront
Højre- eller venstrehængt låge
Koldt greb
Plads til store stykker brænde
Formstøbt vermiculite
Rudeskyl
5 års garanti

Kan tilkøbes

Specialramme med/uden ombuk
Friskluftindtag ø 100 mm.



Se alle modeller på
JYDEPEJSEN.COM

TEKNISKE DATA JYDEPEJS H530 CLASSIC:

Opvarmer ca.	>140 m ²
Effekt.....	4-9 kW
Virkningsgrad.....	75%
Støvemmission mg/Nm ³	28 mg.
Røgafgang.....	ø150 mm
Skorstenstilslutning	Top/bag
Vægt.....	91 kg
Farve.....	Sort/grå
Brændkammermål (H x B x D)	350 x 600 x 300

CE-mærket

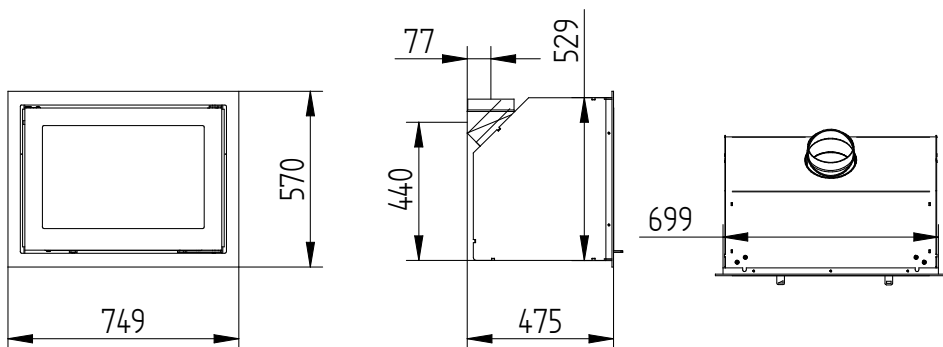
AFSTAND TIL BRÆNDBART MATERIALE:

Bagud	250 mm
Side.....	350 mm
Front	1.200 mm

MINIMUM INDBYGNINGSMÅL:

Bredde.....	714 mm
Højde.....	544 mm

A



JYDEPEJS H530

MODERN

JYDEPEJS H530 SERIEN

Byg varmen ind
Høj virkningsgrad
Kraftig konvektion
Tidløst design

DuplicAir® for enkel og nem luftstyring
Velegnet til indbygning i åben pejs
Individuel tilpasning af ramme,
med og uden ombuk
Med/uden komplet glasfront
Højre- eller venstrehængt låge
Koldt greb
Plads til store stykker brænde
Formstøbt vermiculite
Rudeskyl
5 års garanti

Kan tilkøbes

Specialramme med/uden ombuk
Friskluftindtag ø 100 mm.



Se alle modeller på
JYDEPEJSEN.COM

TEKNISKE DATA JYDEPEJS H530 MODERN:

Opvarmer ca.>140 m2
Effekt.....4-9 kW
Virkningsgrad..... 75%
Støvemmission mg/Nm³28 mg.
Røgfegang..... ø150 mm
Skorstenstilslutning Top/bag
Vægt.....91 kg
Farve.....Sort/grå
Brændkammermål (H x B x D) 350 x 600 x 300

CE-mærket

AFSTAND TIL BRÆNDBART MATERIALE:

Bagud 250 mm
Side..... 350 mm
Front 1.200 mm

MINIMUM INDBYGNINGSMÅL:

Bredde.....714 mm
Højde..... 544 mm

A

