

# SENZA

## SENZA SERIEN

DESIGNET AF  
MADS MILTERSEN

Reneste forbrænding  
Høj virkningsgrad  
Kraftig konvektion  
Tidløst design

DuplicAir® for enkel og nem luftstyring  
Støbejernslåge  
Selvlukkende låge med magneter  
Brænderumslåge af støbejern  
Støbejernsbund  
Støbejernstop  
Formstøbt vermiculite  
Frisklufttilslutning inkluderet  
Rudeskyl  
2 valgfri greb  
5 års garanti

### Kan tilkøbes

Tilpasset gulvplade i 6 mm. glas



Se alle modeller på  
**JYDEPEJSEN.COM**

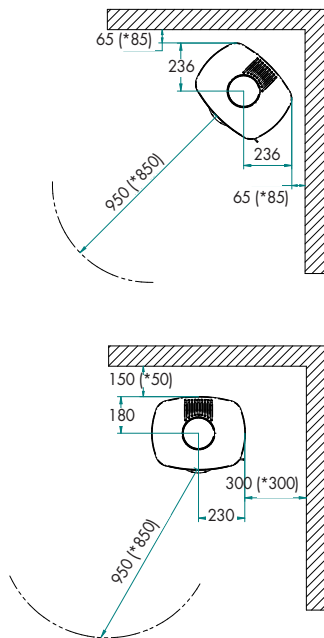
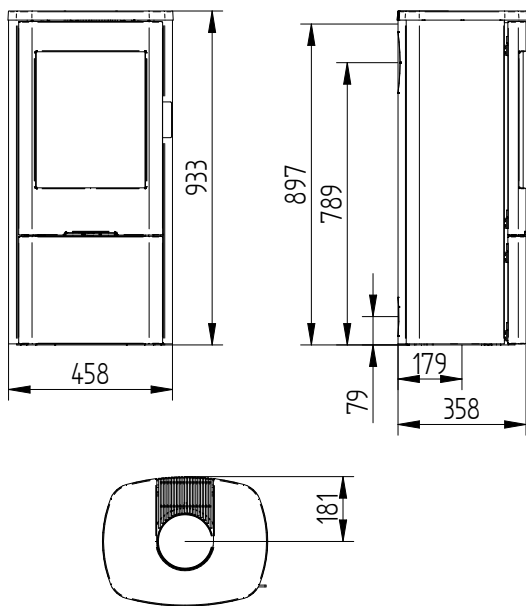
## TEKNISKE DATA SENZA:

Opvarmer ca. ....	>100 m <sup>2</sup>
Effekt.....	2,5-5 kW
Virkningsgrad.....	82%
Støvemmission mg/Nm <sup>3</sup> .....	4 mg.
Røgafgang.....	ø150 mm
Skorstenstilslutning .....	Top/bag
Vægt.....	96 kg
Farve.....	Sort/grå
Brændkammermål (H x B x D) .....	430 x 318 x 255

CE-mærket  
Defra godkendt  
DIBt godkendt

A<sup>+</sup>

\* Tallene angivet i parentes viser afstanden til brændbart, når der monteres med isoleret rørør.



# SENZA

## MED SIDEGLAS

### SENZA SERIEN

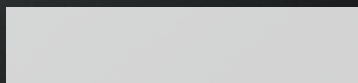
DESIGNET AF  
MADS MILTERSEN

Reneste forbrænding  
Høj virkningsgrad  
Kraftig konvektion  
Tidløst design

DuplicAir® for enkel og nem luftstyring  
Støbejernslåge  
Selvlukkende låge med magneter  
180° flammesynlighed  
Brænderumslåge af støbejern  
Støbejernsbund  
Støbejernstop  
Formstøbt vermiculite  
Frisklufttilslutning inkluderet  
Rudeskyl  
2 valgfrie greb  
5 års garanti

#### Kan tilkøbes

Tilpasset gulvplade i 6 mm. glas



Se alle modeller på  
**JYDEPEJSEN.COM**



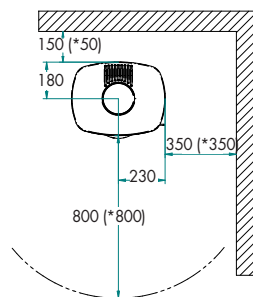
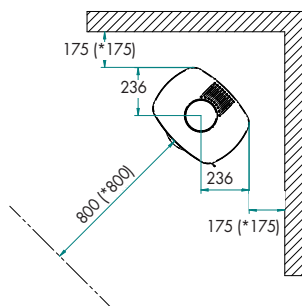
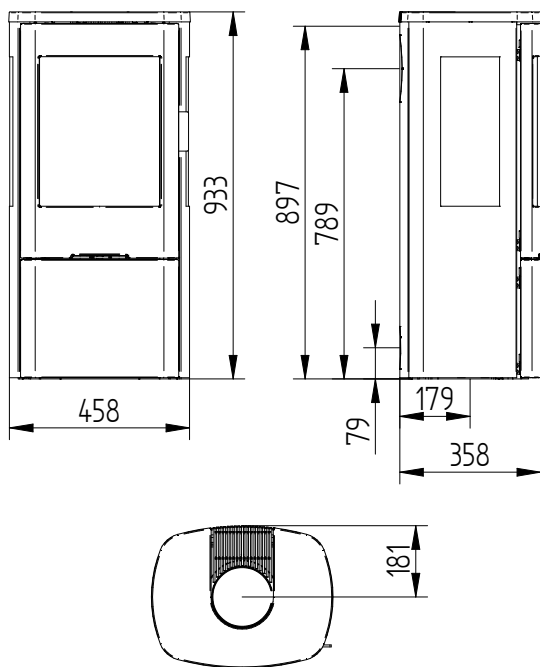
## TEKNISKE DATA SENZA SIDEGLAS:

Opvarmer ca. ....	>100 m <sup>2</sup>
Effekt.....	2,5-5 kW
Virkningsgrad.....	82%
Støvemmission mg/Nm <sup>3</sup> .....	4 mg.
Røgafgang.....	ø150 mm
Skorstenstilslutning .....	Top/bag
Vægt.....	95 kg
Farve.....	Sort/grå
Brændkammermål (H x B x D) .....	430 x 318 x 255

CE-mærket  
Defra godkendt  
DIBt godkendt

A<sup>+</sup>

\* Tallene angivet i parentes viser afstanden til brændbart, når der monteres med isoleret rørør.



# SENZA

## MED TOPFEDTSTEN

### SENZA SERIEN

DESIGNET AF  
MADS MILTERSEN

Reneste forbrænding  
Høj virkningsgrad  
Kraftig konvektion  
Tidløst design

DuplicAir® for enkel og nem luftstyring  
Støbejernslåge  
Selvlukkende låge med magneter  
Brænderumslåge af støbejern  
Støbejernsbund  
Støbejernstop  
Formstøbt vermiculite  
Frisklufttilslutning inkluderet  
Rudeskyl  
2 valgfrie greb  
5 års garanti

#### Kan tilkøbes

Tilpasset gulvplade i 6 mm. glas



Se alle modeller på  
[JYDEPEJSEN.COM](https://www.jydepejsen.com)

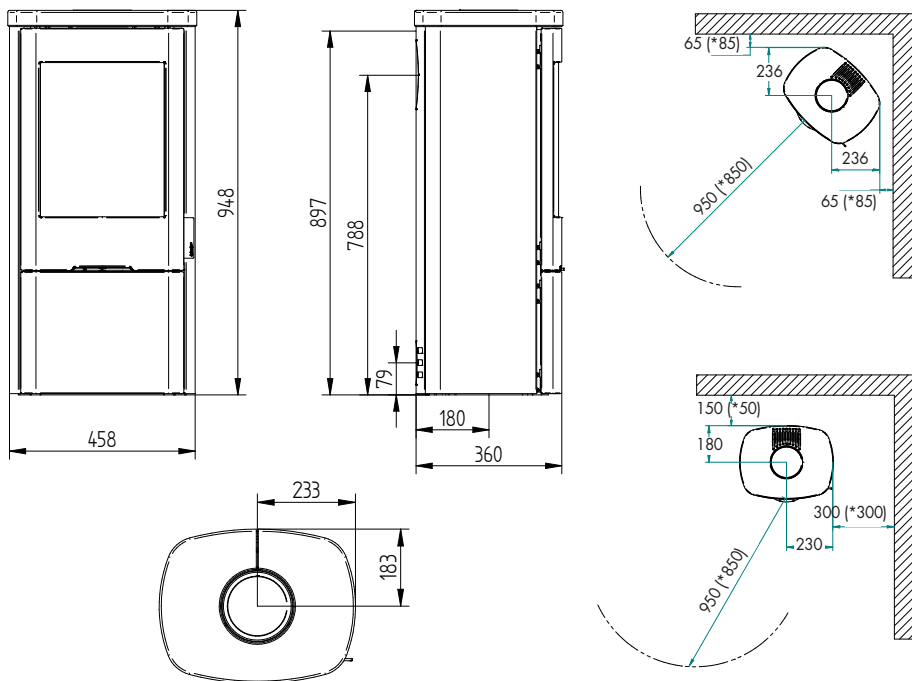
## TEKNISKE DATA SENZA TOPFEDTSTEN:

Opvarmer ca. ....	>100 m <sup>2</sup>
Effekt.....	2,5-5 kW
Virkningsgrad.....	82%
Støvemmission mg/Nm <sup>3</sup> .....	4 mg.
Røgafgang.....	ø150 mm
Skorstenstilslutning .....	Top/bag
Vægt.....	105 kg
Farve.....	Sort/grå
Brændkammermål (H x B x D) .....	430 x 318 x 255

CE-mærket  
Defra godkendt  
DIBt godkendt

A<sup>+</sup>

\* Tallene angivet i parentes viser afstanden til brændbart, når der monteres med isoleret røgrør.



# SENZA

## MED TOPFEDTSTEN OG SIDEGLAS

### SENZA SERIEN

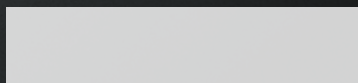
DESIGNET AF  
MADS MILTERSEN

Reneste forbrænding  
Høj virkningsgrad  
Kraftig konvektion  
Tidløst design

DuplicAir® for enkel og nem luftstyring  
Støbejernslåge  
Selvlukkende låge med magneter  
180° flammesynlighed  
Brænderumslåge af støbejern  
Støbejernsbund  
Støbejernstop  
Formstøbt vermiculite  
Frisklufttilslutning inkluderet  
Rudeskyl  
2 valgfrie greb  
5 års garanti

#### Kan tilkøbes

Tilpasset gulvplade i 6 mm. glas



Se alle modeller på  
**JYDEPEJSEN.COM**



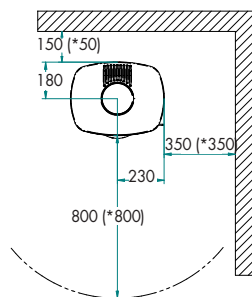
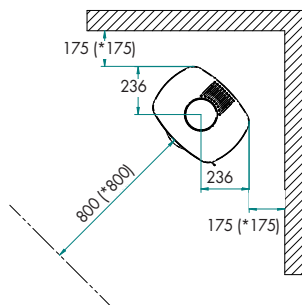
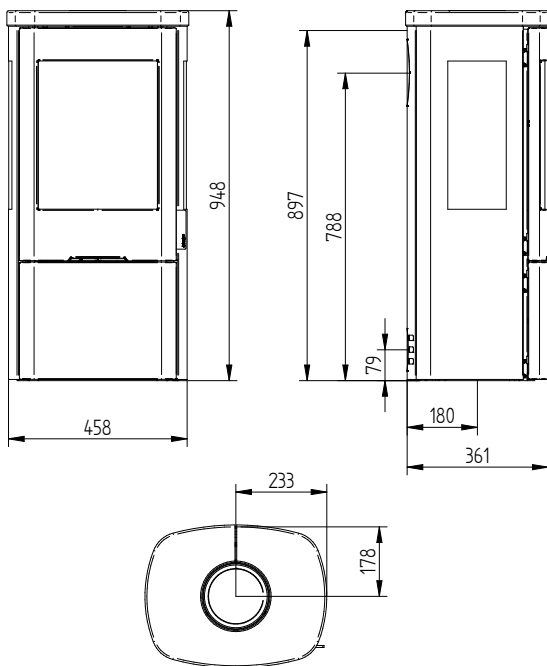
## TEKNISKE DATA SENZA TOPFEDTSTEN/SIDEGLAS:

Opvarmer ca. ....	>100 m <sup>2</sup>
Effekt.....	2,5-5 kW
Virkningsgrad.....	82%
Støvemmission mg/Nm <sup>3</sup> .....	4 mg.
Røgafgang.....	ø150 mm
Skorstenstilslutning .....	Top/bag
Vægt.....	104 kg
Farve.....	Sort/grå
Brændkammermål (H x B x D) .....	430 x 318 x 255

CE-mærket  
Defra godkendt  
DIBt godkendt

A<sup>+</sup>

\* Tallene angivet i parentes viser afstanden til brændbart, når der monteres med isoleret røgrør.





# SENZA

## FEDTSTEN

### SENZA SERIEN

DESIGNET AF  
MADS MILTERSEN

Reneste forbrænding  
Høj virkningsgrad  
Kraftig konvektion  
Tidløst design

DuplicAir® for enkel og nem luftstyring  
Støbejernslåge  
Selvlukkende låge med magneter  
Brænderumslåge af støbejern  
Støbejernsbund  
Støbejernstop  
Formstøbt vermiculite  
Frisklufttilslutning inkluderet  
Rudeskyl  
2 valgfrie greb  
5 års garanti

#### Kan tilkøbes

Tilpasset gulvplade i 6 mm. glas



Se alle modeller på  
**JYDEPEJSEN.COM**

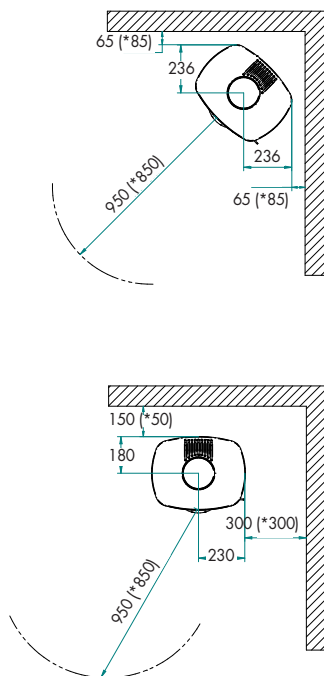
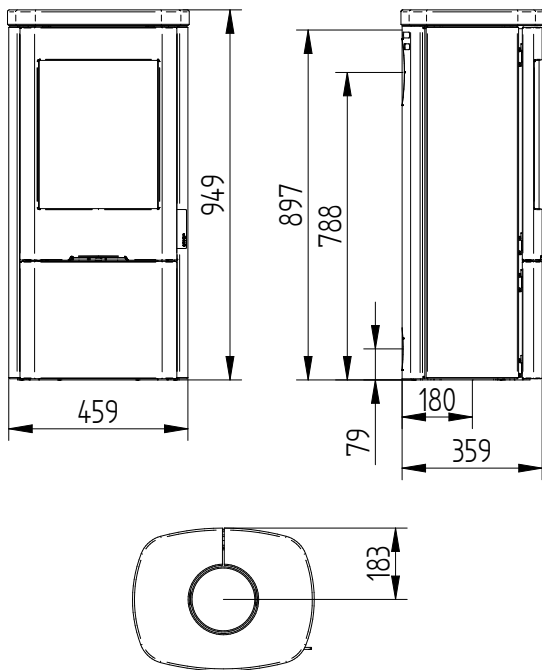
## TEKNISKE DATA SENZA FEDTSTEN:

Opvarmer ca. ....	>100 m <sup>2</sup>
Effekt.....	2,5-5 kW
Virkningsgrad.....	82%
Støvemmission mg/Nm <sup>3</sup> .....	4 mg.
Røgafgang.....	ø150 mm
Skorstenstilslutning .....	Top/bag
Vægt.....	154 kg
Farve.....	Sort/grå
Brændkammermål (H x B x D) .....	430 x 318 x 255

CE-mærket  
Defra godkendt  
DIBt godkendt

A<sup>+</sup>

\* Tallene angivet i parentes viser afstanden til brændbart, når der monteres med isoleret røgrør.



# SENZA

## FEDTSTEN MED SIDEGLAS

### SENZA SERIEN

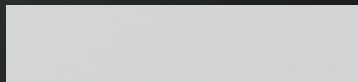
DESIGNET AF  
MADS MILTERSEN

Reneste forbrænding  
Høj virkningsgrad  
Kraftig konvektion  
Tidløst design

DuplicAir® for enkel og nem luftstyring  
Støbejernslåge  
Selvlukkende låge med magneter  
180° flammesynlighed  
Brænderumslåge af støbejern  
Støbejernsbund  
Støbejernstop  
Formstøbt vermiculite  
Frisklufttilslutning inkluderet  
Rudeskyl  
2 valgfrie greb  
5 års garanti

#### Kan tilkøbes

Tilpasset gulvplade i 6 mm. glas



Se alle modeller på  
**JYDEPEJSEN.COM**



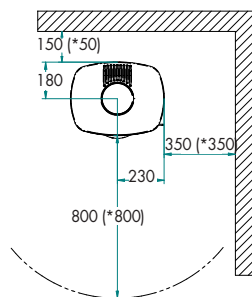
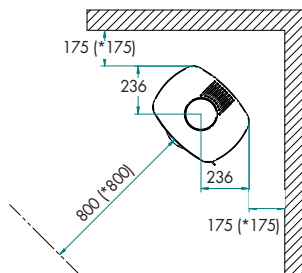
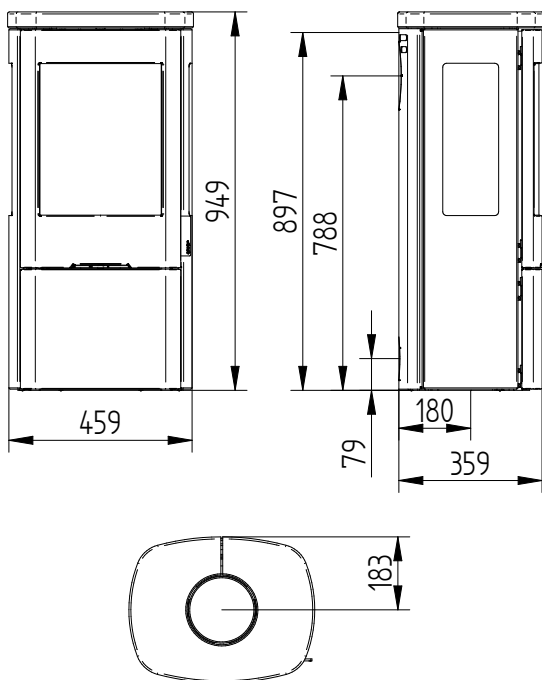
## TEKNISKE DATA SENZA FEDTSTEN MED SIDEGLAS:

Opvarmer ca. ....	>100 m <sup>2</sup>
Effekt.....	2,5-5 kW
Virkningsgrad.....	82%
Støvemmission mg/Nm <sup>3</sup> .....	4 mg.
Røgafgang.....	ø150 mm
Skorstenstilslutning .....	Top/bag
Vægt.....	140 kg
Farve.....	Sort/grå
Brændkammermål (H x B x D) .....	430 x 318 x 255

CE-mærket  
Defra godkendt  
DIBt godkendt

A<sup>+</sup>

\* Tallene angivet i parentes viser afstanden til brændbart, når der monteres med isoleret røgrør.



# SENZA

## DARK SANDSTONE

### SENZA SERIEN

DESIGNET AF  
MADS MILTERSEN

Reneste forbrænding  
Høj virkningsgrad  
Kraftig konvektion  
Tidløst design

DuplicAir® for enkel og nem luftstyring  
Støbejernslåge  
Selvlukkende låge med magneter  
Brænderumslåge af støbejern  
Støbejernsbund  
Støbejernstop  
Formstøbt vermiculite  
Frisklufttilslutning inkluderet  
Rudeskyl  
2 valgfrie greb  
5 års garanti

#### Kan tilkøbes

Tilpasset gulvplade i 6 mm. glas



Se alle modeller på  
**JYDEPEJSEN.COM**

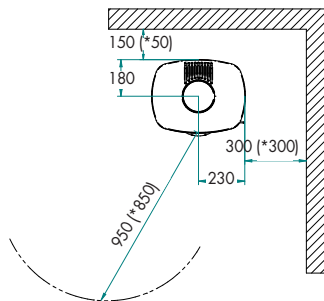
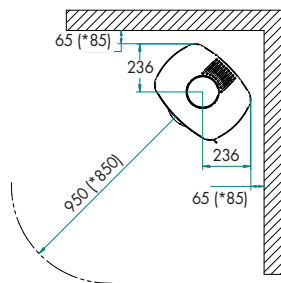
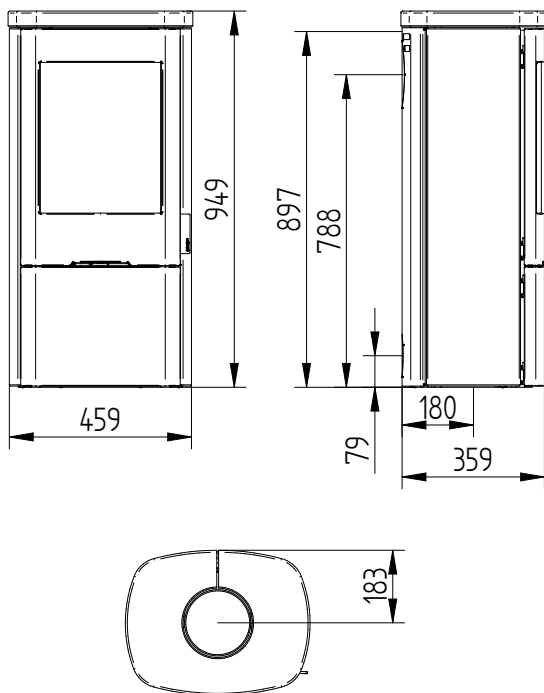
## TEKNISKE DATA SENZA DARK SANDSTONE:

Opvarmer ca. ....	>100 m <sup>2</sup>
Effekt.....	2,5-5 kW
Virkningsgrad.....	82%
Støvemmission mg/Nm <sup>3</sup> .....	4 mg.
Røgafgang.....	ø150 mm
Skorstenstilslutning .....	Top/bag
Vægt.....	154 kg
Farve.....	Sort/grå
Brændkammermål (H x B x D) .....	430 x 318 x 255

CE-mærket  
Defra godkendt  
DIBt godkendt

A<sup>+</sup>

\* Tallene angivet i parentes viser afstanden til brændbart, når der monteres med isoleret røgrør.



# SENZA

## DARK SANDSTONE MED SIDEGLAS

### SENZA SERIEN

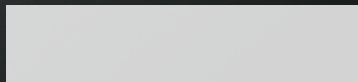
DESIGNET AF  
MADS MILTERSEN

Reneste forbrænding  
Høj virkningsgrad  
Kraftig konvektion  
Tidløst design

DuplicAir® for enkel og nem luftstyring  
Støbejernslåge  
Selvlukkende låge med magneter  
180° flammesynlighed  
Brænderumslåge af støbejern  
Støbejernsbund  
Støbejernstop  
Formstøbt vermiculite  
Frisklufttilslutning inkluderet  
Rudeskyl  
2 valgfrie greb  
5 års garanti

#### Kan tilkøbes

Tilpasset gulvplade i 6 mm. glas



Se alle modeller på  
**JYDEPEJSEN.COM**



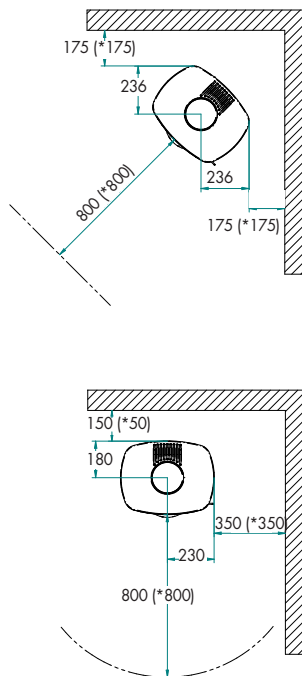
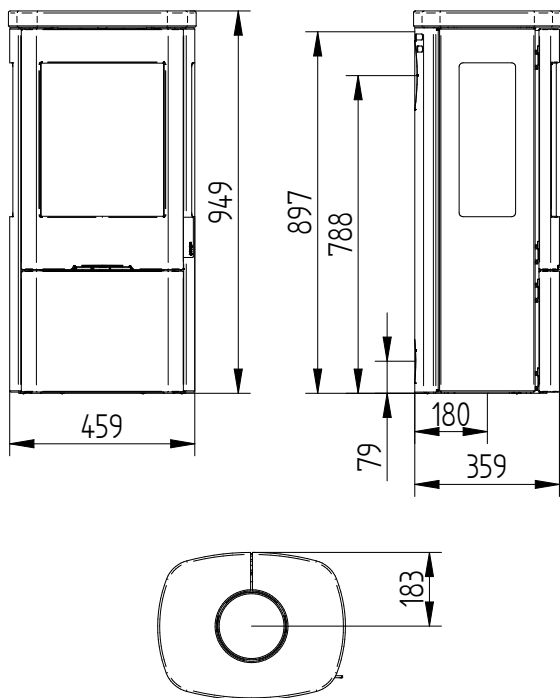
## TEKNISKE DATA SENZA DARK SANDSTONE/ SIDEGLAS:

Opvarmer ca. ....	>100 m <sup>2</sup>
Effekt.....	2,5-5 kW
Virkningsgrad.....	82%
Støvemmission mg/Nm <sup>3</sup> .....	4 mg.
Røgafgang.....	ø150 mm
Skorstenstilslutning .....	Top/bag
Vægt.....	140 kg
Farve.....	Sort/grå
Brændkammermål (H x B x D) .....	430 x 318 x 255

CE-mærket  
Defra godkendt  
DIBt godkendt

A<sup>+</sup>

\* Tallene angivet i parentes viser afstanden til brændbart, når der monteres med isoleret røgrør.





# SENZA

## MOCA CREAM SANDSTONE

### SENZA SERIEN

DESIGNET AF  
MADS MILTERSEN

Reneste forbrænding  
Høj virkningsgrad  
Kraftig konvektion  
Tidløst design

DuplicAir® for enkel og nem luftstyring

Støbejernslåge  
Selvlukkende låge med magneter  
Brænderumslåge af støbejern  
Støbejernsbund  
Støbejernstop  
Formstøbt vermiculite  
Frisklufttilslutning inkluderet  
Rudeskyl  
2 valgfrie greb  
5 års garanti

#### Kan tilkøbes

Tilpasset gulvplade i 6 mm. glas



Se alle modeller på  
**JYDEPEJSEN.COM**

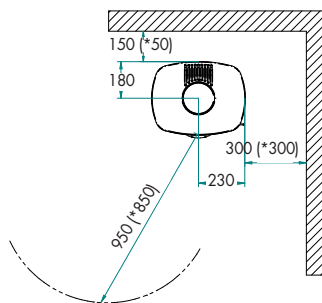
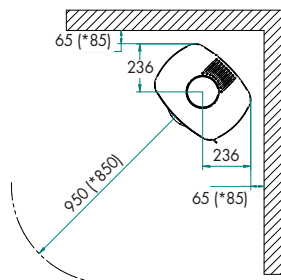
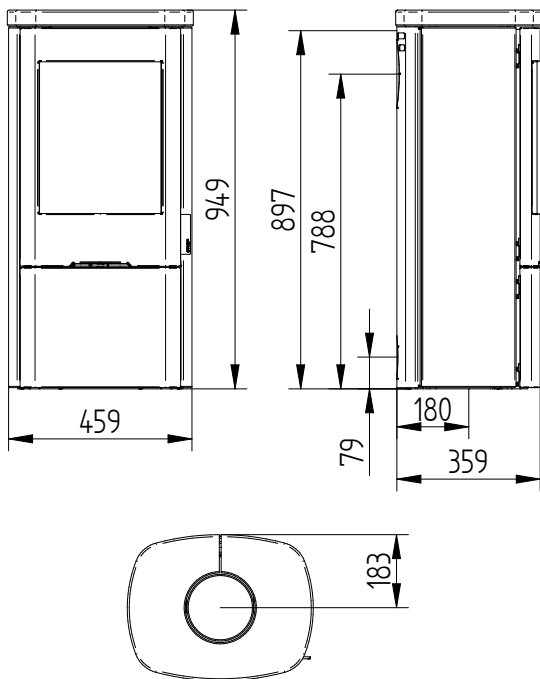
## TEKNISKE DATA SENZA MOCA CREAM SANDSTONE

Opvarmer ca. ....	>100 m <sup>2</sup>
Effekt.....	2,5-5 kW
Virkningsgrad.....	82%
Støvemmission mg/Nm <sup>3</sup> .....	4 mg.
Røgafgang.....	ø150 mm
Skorstenstilslutning .....	Top/bag
Vægt.....	154 kg
Farve.....	Sort/grå
Brændkammermål (H x B x D) .....	430 x 318 x 255

CE-mærket  
Defra godkendt  
DIBt godkendt

A<sup>+</sup>

\* Tallene angivet i parentes viser afstanden til brændbart, når der monteres med isoleret rørør.



# SENZA

## MOCA CREAM SANDSTONE MED SIDEGLAS

### SENZA SERIEN

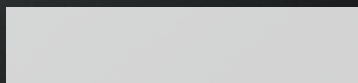
DESIGNET AF  
MADS MILTERSEN

Reneste forbrænding  
Høj virkningsgrad  
Kraftig konvektion  
Tidløst design

DuplicAir® for enkel og nem luftstyring  
Støbejernslåge  
Selvlukkende låge med magneter  
180° flammesynlighed  
Brænderumslåge af støbejern  
Støbejernsbund  
Støbejernstop  
Formstøbt vermiculite  
Frisklufttilslutning inkluderet  
Rudeskyl  
2 valgfrie greb  
5 års garanti

#### Kan tilkøbes

Tilpasset gulyplade i 6 mm. glas



Se alle modeller på  
**JYDEPEJSEN.COM**



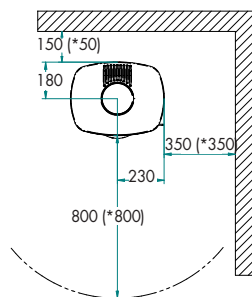
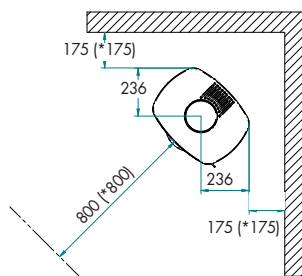
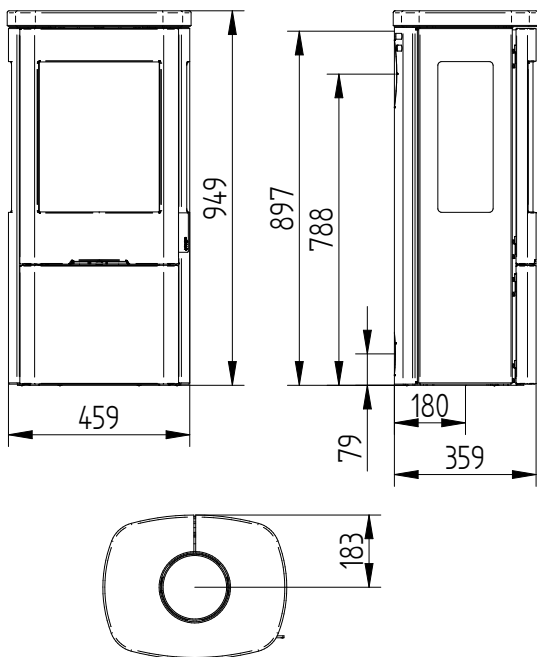
## TEKNISKE DATA SENZA MOCA CREAM SANDSTONE MED SIDEGLAS

Opvarmer ca. ....	>100 m <sup>2</sup>
Effekt.....	2,5-5 kW
Virkningsgrad.....	82%
Støvemmission mg/Nm <sup>3</sup> .....	4 mg.
Røgafgang.....	ø150 mm
Skorstenstilslutning .....	Top/bag
Vægt.....	140 kg
Farve.....	Sort/grå
Brændkammermål (H x B x D) .....	430 x 318 x 255

CE-mærket  
Defra godkendt  
DIBt godkendt

A<sup>+</sup>

\* Tallene angivet i parentes viser afstanden til brændbart, når der monteres med isoleret rørør.



# SENZA

## GREY WOOD SANDSTONE

### SENZA SERIEN

DESIGNET AF  
MADS MILTERSEN

Reneste forbrænding  
Høj virkningsgrad  
Kraftig konvektion  
Tidløst design

DuplicAir® for enkel og nem luftstyring  
Støbejernslåge  
Selvlukkende låge med magneter  
Brænderumslåge af støbejern  
Støbejernsbund  
Støbejernstop  
Formstøbt vermiculite  
Frisklufttilslutning inkluderet  
Rudeskyl  
2 valgfrie greb  
5 års garanti

#### Kan tilkøbes

Tilpasset gulyplade i 6 mm. glas



Se alle modeller på  
**JYDEPEJSEN.COM**

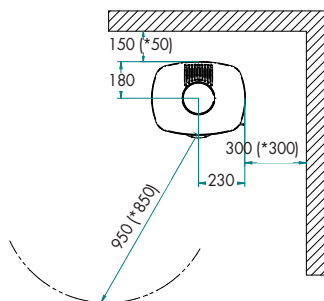
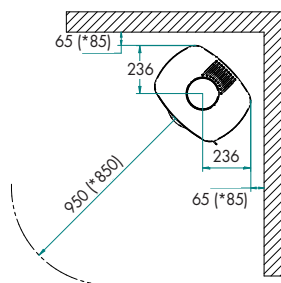
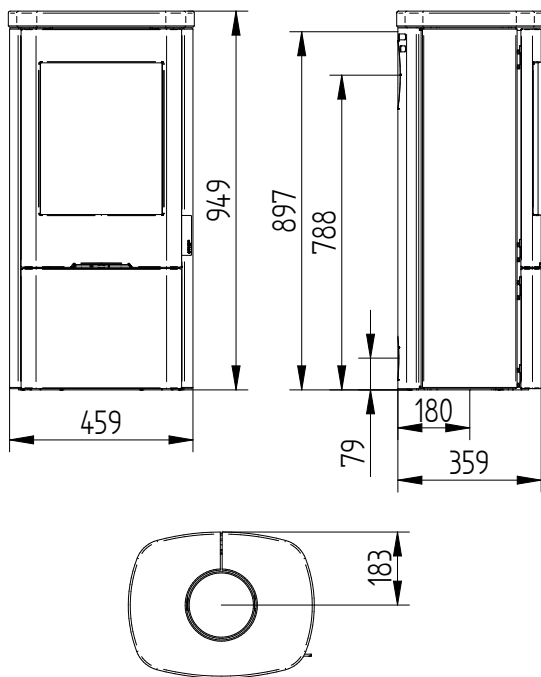
## TEKNISKE DATA SENZA GREY WOOD SANDSTONE

Opvarmer ca. ....	>100 m <sup>2</sup>
Effekt.....	2,5-5 kW
Virkningsgrad.....	82%
Støvemmission mg/Nm <sup>3</sup> .....	4 mg.
Røgafgang.....	ø150 mm
Skorstenstilslutning .....	Top/bag
Vægt.....	154 kg
Farve.....	Sort/grå
Brændkammermål (H x B x D) .....	430 x 318 x 255

CE-mærket  
Defra godkendt  
DIBt godkendt

A<sup>+</sup>

\* Tallene angivet i parentes viser afstanden til brændbart, når der monteres med isoleret røgrør.



# SENZA

## GREY WOOD SANDSTONE MED SIDEGLAS

### SENZA SERIEN

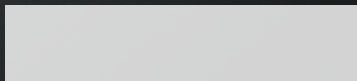
DESIGNET AF  
MADS MILTERSEN

Reneste forbrænding  
Høj virkningsgrad  
Kraftig konvektion  
Tidløst design

DuplicAir® for enkel og nem luftstyring  
Støbejernslåge  
Selvlukkende låge med magneter  
180° flammesynlighed  
Brænderumslåge af støbejern  
Støbejernsbund  
Støbejernstop  
Formstøbt vermiculite  
Frisklufttilslutning inkluderet  
Rudeskyl  
2 valgfrie greb  
5 års garanti

#### Kan tilkøbes

Tilpasset gulyplade i 6 mm. glas



Se alle modeller på  
**JYDEPEJSEN.COM**



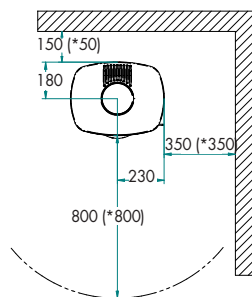
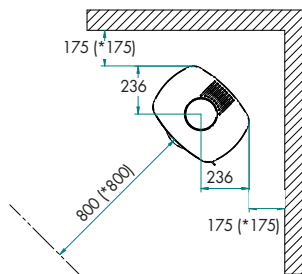
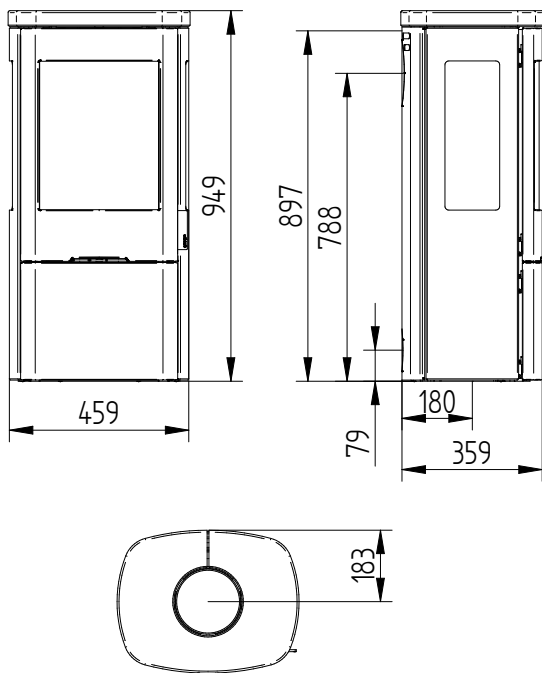
## TEKNISKE DATA SENZA GREY WOOD SANDSTONE MED SIDEGLAS

Opvarmer ca. ....	>100 m <sup>2</sup>
Effekt.....	2,5-5 kW
Virkningsgrad.....	82%
Støvemmission mg/Nm <sup>3</sup> .....	4 mg.
Røgafgang.....	ø150 mm
Skorstenstilslutning .....	Top/bag
Vægt.....	140 kg
Farve.....	Sort/grå
Brændkammermål (H x B x D) .....	430 x 318 x 255

CE-mærket  
Defra godkendt  
DIBt godkendt

A<sup>+</sup>

\* Tallene angivet i parentes viser afstanden til brændbart, når der monteres med isoleret rørør.





# SENZA WALL

## SENZA SERIEN

DESIGNET AF  
MADS MILTERSEN

Reneste forbrænding  
Høj virkningsgrad  
Et svævende ildsted  
Kraftig konvektion  
Tidløst design

DuplicAir® for enkel og nem luftstyring  
Støbejernslåge  
Selvlukkende låge med magneter  
Støbejernsbund  
Støbejernstop  
Formstøbt vermiculite  
Frisklufttilslutning inkluderet  
Rudeskyl  
2 valgfrie greb  
5 års garanti

### Kan tilkøbes

Tilpasset gulvplade i 6 mm. glas



Se alle modeller på  
**JYDEPEJSEN.COM**

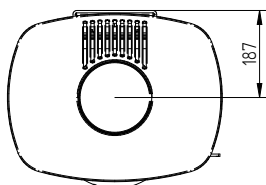
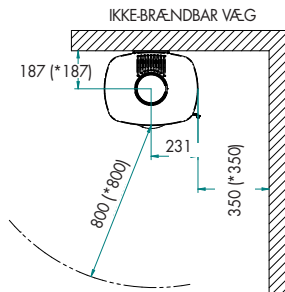
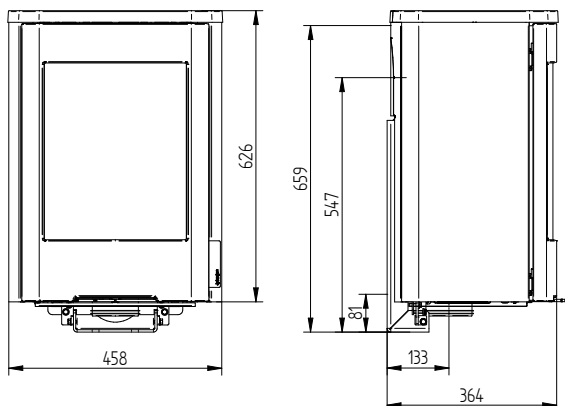
## TEKNISKE DATA SENZA WALL

Opvarmer ca. ....	>100 m <sup>2</sup>
Effekt.....	2,5-5 kW
Virkningsgrad.....	82%
Støvemmission mg/Nm <sup>3</sup> .....	4 mg.
Røgafgang.....	ø150 mm
Skorstenstilslutning .....	Top/bag
Vægt.....	82 kg
Farve.....	Sort/grå
Brændkammermål (H x B x D) .....	430 x 318 x 255

CE-mærket  
Defra godkendt  
DIBt godkendt

A<sup>+</sup>

\* Tallene angivet i parentes viser afstanden til brændbart, når der monteres med isoleret røgrør.



# SENZA WALL

## MED SIDEGLAS

### SENZA SERIEN

DESIGNET AF  
MADS MILTERSEN

Et svævende ildsted  
Reneste forbrænding  
Høj virkningsgrad  
Kraftig konvektion  
Tidløst design

DuplicAir® for enkel og nem  
luftstyring  
Støbejernslåge  
Selvlukkende låge med magneter  
180° flammesynlighed  
Støbejernsbund  
Støbejernstop  
Formstøbt vermiculite  
Frisklufttilslutning inkluderet  
Rudeskyl  
2 valgfrie greb  
5 års garanti

#### Kan tilkøbes

Tilpasset gulvplade i 6 mm. glas



Se alle modeller på  
[JYDEPEJSEN.COM](http://JYDEPEJSEN.COM)

## TEKNISKE DATA SENZA WALL SIDEGLAS

Opvarmer ca. ....	>100 m <sup>2</sup>
Effekt.....	2,5-5 kW
Virkningsgrad.....	82%
Støvemmission mg/Nm <sup>3</sup> .....	4 mg.
Røgafgang.....	ø150 mm
Skorstenstilslutning .....	Top/bag
Vægt.....	.81 kg
Farve.....	Sort/grå
Brændkammermål (H x B x D) .....	430 x 318 x 255

CE-mærket  
Defra godkendt  
DIBt godkendt

A<sup>+</sup>

\* Tallene angivet i parentes viser afstanden til brændbart, når der monteres med isoleret røgrør.

