

TROJA 44

FEDTSTEN

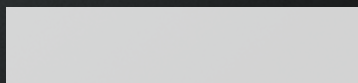
TROJA SERIEN

Stor flammesynlighed og meget varme
Høj virkningsgrad
Kraftig konvektion
Tidløst design

DuplicAir® for enkel og nem luftstyring
Støbejernslåge
Selvlukkende låge med magneter
Frisklufttilslutning inkluderet
Konvektionsrist i toppen
Støbejernsbund
Formstøbt vermiculite
Rudeskyl
Koldt greb
5 års garanti
Start-up funktion

Kan tilkøbes

Akkumuleringssten (121kg)
Tilpasset gulvplade i 6 mm. glas



Se alle modeller på
JYDEPEJSEN.COM



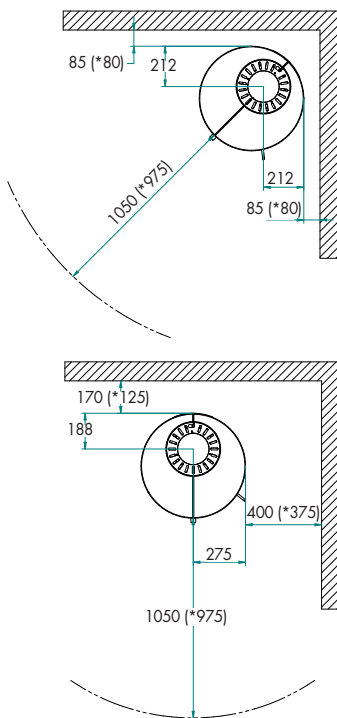
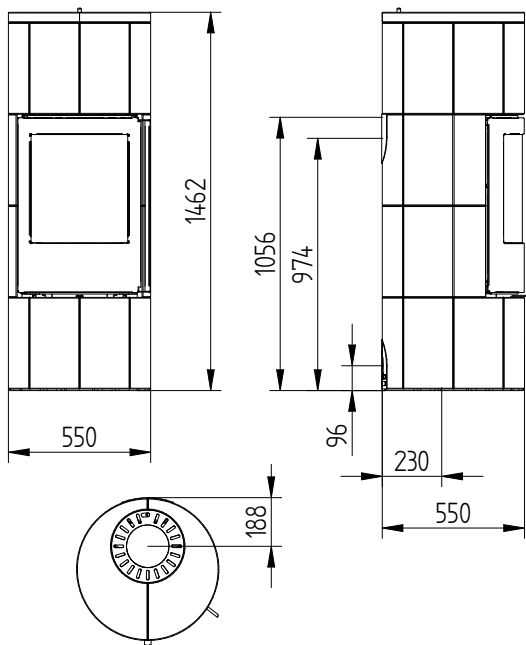
TEKNISKE DATA TROJA 44 FEDTSTEN:

Opvarmer ca.	>140 m ²
Effekt.....	3-8 kW
Virkningsgrad.....	79%
Støvemmission mg/Nm ³	15 mg.
Røgafgang.....	ø150 mm
Skorstenstilslutning	Top/bag
Vægt.....	339 kg
Farve.....	Sort/grå
Brændkammermål (H x B x D)	412 x 368 x 407

CE-mærket
Defra godkendt
DIBt godkendt

A

* Tallene angivet i parentes viser afstanden til brændbart, når der monteres med isoleret rørgrør.



TROJA 44

DARK SANDSTONE

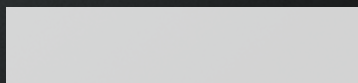
TROJA SERIEN

Stor flammesynlighed og meget varme
Høj virkningsgrad
Kraftig konvektion
Tidløst design

DuplicAir® for enkel og nem luftstyring
Støbejernslåge
Selvlukkende låge med magneter
Frisklufttilslutning inkluderet
Konvektionsrist i toppen
Støbejernsbund
Formstøbt vermiculite
Rudeskyl
Koldt greb
5 års garanti
Start-up funktion

Kan tilkøbes

Akkumuleringssten (121kg)
Tilpasset gulvplade i 6 mm. glas



Se alle modeller på
JYDEPEJSEN.COM



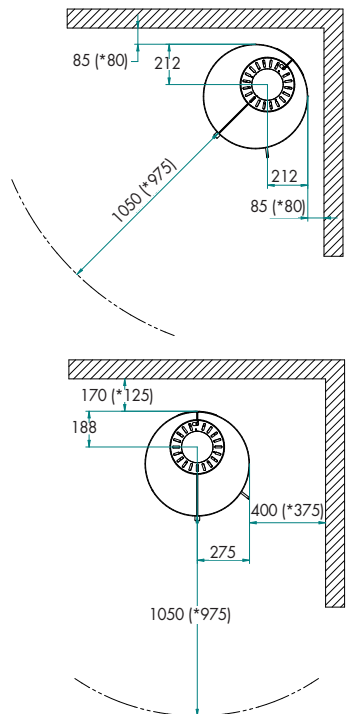
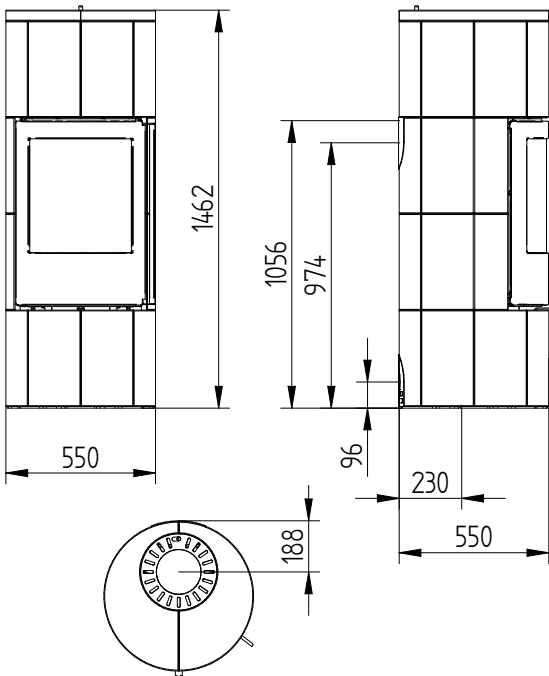
TEKNISKE DATA TROJA 44 SANDSTONE:

Opvarmer ca.	>140 m ²
Effekt.....	3-8 kW
Virkningsgrad.....	79%
Støvemmission mg/Nm ³	15 mg.
Røgafgang.....	ø150 mm
Skorstenstilslutning	Top/bag
Vægt.....	373 kg
Farve.....	Sort/grå
Brændkammermål (H x B x D)	412 x 368 x 407

CE-mærket
Defra godkendt
DIBt godkendt

A

* Tallene angivet i parentes viser afstanden til brændbart, når der monteres med isoleret rørør.



TROJA 45

FEDTSTEN

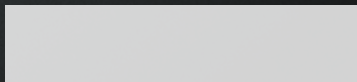
TROJA SERIEN

Stor flammesynlighed og meget varme
Høj virkningsgrad
Kraftig konvektion
Tidløst design

DuplicAir® for enkel og nem luftstyring
Støbejernslåge
Selvlukkende låge med magneter
Frisklufttilslutning inkluderet
Konvektionsrist i toppen
Støbejernsbund
Formstøbt vermiculite
Rudeskyl
Koldt greb
5 års garanti
Start-up funktion

Kan tilkøbes

Akkumuleringssten (242kg)
Tilpasset gulvplade i 6 mm. glas



Se alle modeller på
JYDEPEJSEN.COM



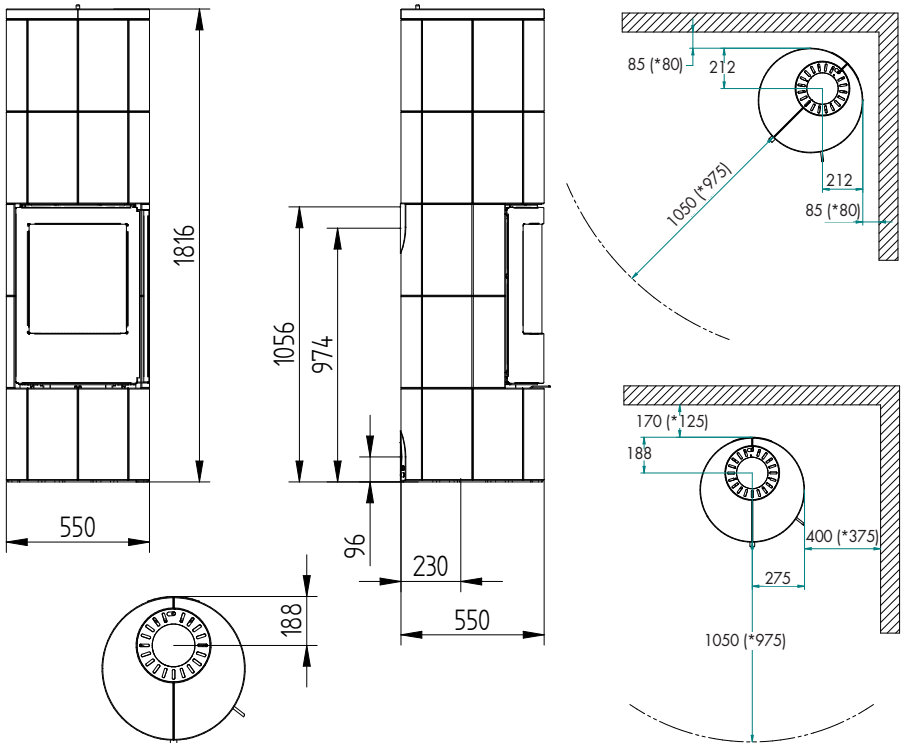
TEKNISKE DATA TROJA 45 FEDTSTED:

Opvarmer ca.	>140 m ²
Effekt.....	3-8 kW
Virkningsgrad.....	79%
Støvemmission mg/Nm ³	15 mg.
Røgafgang.....	ø150 mm
Skorstenstilslutning	Top/bag
Vægt.....	410 kg
Farve.....	Sort/grå
Brændkammermål (H x B x D)	412 x 368 x 407

CE-mærket
Defra godkendt
DIBt godkendt

A

* Tallene angivet i parentes viser afstanden til brændbart, når der monteres med isoleret røgrør.



TROJA 45

DARK SANDSTONE

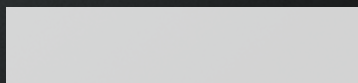
TROJA SERIEN

Stor flammesynlighed og meget varme
Høj virkningsgrad
Kraftig konvektion
Tidløst design

DuplicAir® for enkel og nem luftstyring
Støbejernslåge
Selvlukkende låge med magneter
Frisklufttilslutning inkluderet
Konvektionsrist i toppen
Støbejernsbund
Formstøbt vermiculite
Rudeskyl
Koldt greb
5 års garanti
Start-up funktion

Kan tilkøbes

Akkumuleringssten (242kg)
Tilpasset gulvplade i 6 mm. glas



Se alle modeller på
JYDEPEJSEN.COM



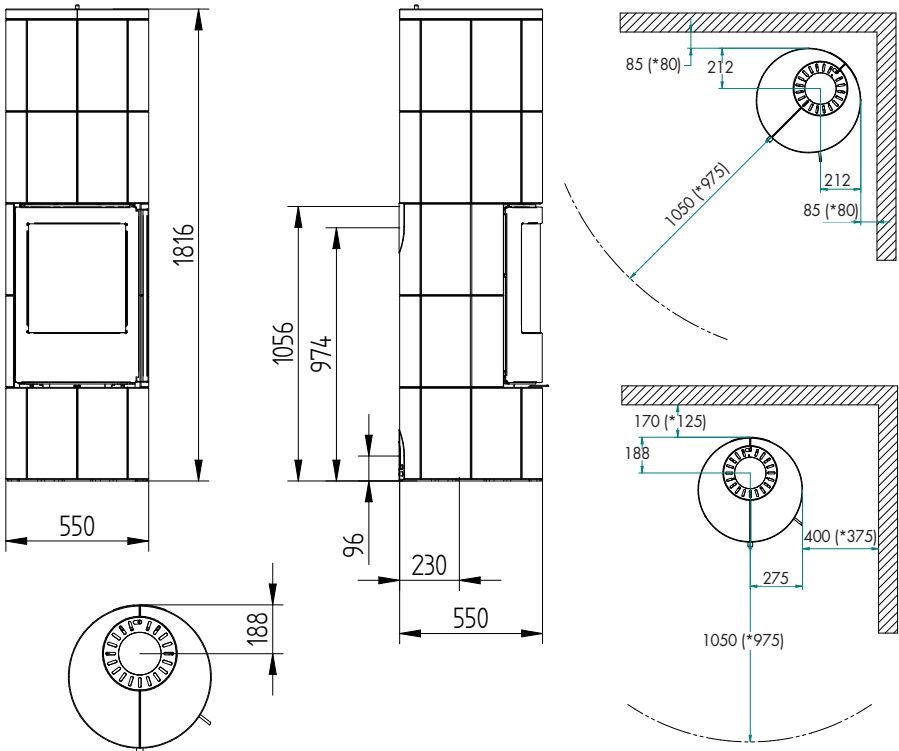
TEKNISKE DATA TROJA 45 SANDSTONE:

Opvarmer ca.	>140 m ²
Effekt.....	3-8 kW
Virkningsgrad.....	79%
Støvemmission mg/Nm ³	15 mg.
Røgafgang.....	ø150 mm
Skorstenstilslutning	Top/bag
Vægt.....	453 kg
Farve.....	Sort/grå
Brændkammermål (H x B x D)	412 x 368 x 407

CE-mærket
Defra godkendt
DIBt godkendt

A

* Tallene angivet i parentes viser afstanden til brændbart, når der monteres med isoleret røgrør.



TROJA 46

FEDTSTEN

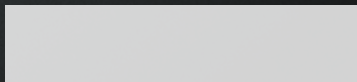
TROJA SERIEN

Stor flammesynlighed og meget varme
Høj virkningsgrad
Kraftig konvektion
Tidløst design

DuplicAir® for enkel og nem luftstyring
Støbejernslåge
Selvlukkende låge med magneter
Frisklufttilslutning inkluderet
Konvektionsrist i toppen
Støbejernsbund
Formstøbt vermiculite
Rudeskyl
Koldt greb
5 års garanti
Start-up funktion

Kan tilkøbes

Akkumuleringssten (363kg)
Tilpasset gulvplade i 6 mm. glas



Se alle modeller på
JYDEPEJSEN.COM



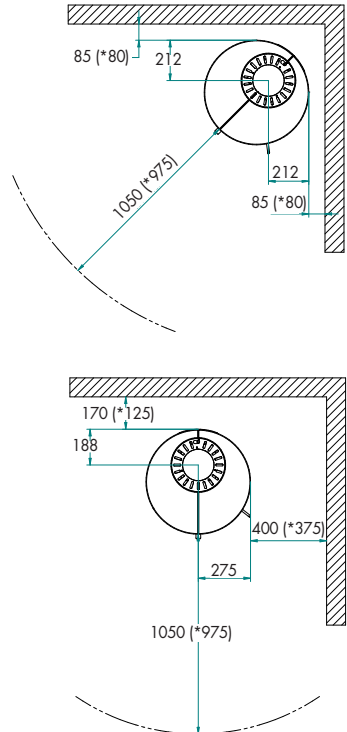
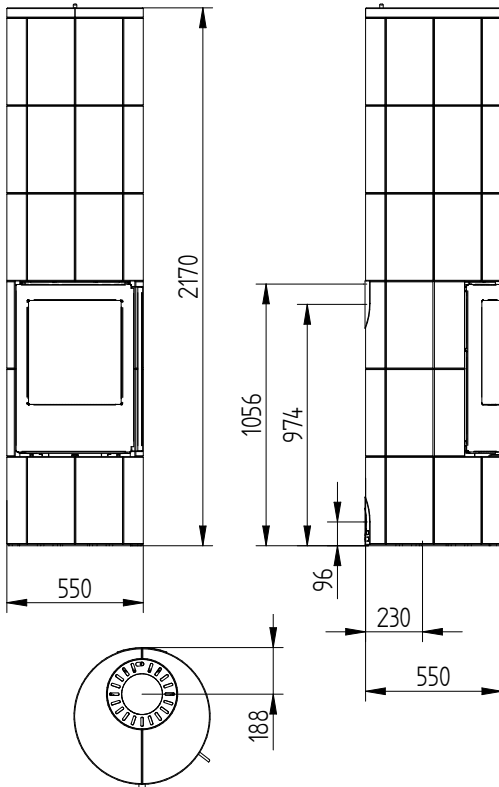
TEKNISKE DATA TROJA 46 FEDTSTEN:

Opvarmer ca.	>140 m ²
Effekt.....	3-8 kW
Virkningsgrad.....	79%
Støvemmission mg/Nm ³	15 mg.
Røgafgang.....	ø150 mm
Skorstenstilslutning	Top/bag
Vægt.....	481 kg
Farve.....	Sort/grå
Brændkammermål (H x B x D)	412 x 368 x 407

CE-mærket
Defra godkendt
DIBt godkendt

A

* Tallene angivet i parentes viser afstanden til brændbart, når der monteres med isoleret røgrør.



TROJA 46

DARK SANDSTONE

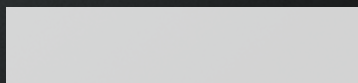
TROJA SERIEN

Stor flammesynlighed og meget varme
Høj virkningsgrad
Kraftig konvektion
Tidløst design

DuplicAir® for enkel og nem luftstyring
Støbejernslåge
Selvlukkende låge med magneter
Frisklufttilslutning inkluderet
Konvektionsrist i toppen
Støbejernsbund
Formstøbt vermiculite
Rudeskyl
Koldt greb
5 års garanti
Start-up funktion

Kan tilkøbes

Akkumuleringssten (363kg)
Tilpasset gulvplade i 6 mm. glas



Se alle modeller på
JYDEPEJSEN.COM



TEKNISKE DATA TROJA 46 SANDSTONE:

Opvarmer ca.	>140 m ²
Effekt.....	3-8 kW
Virkningsgrad.....	79%
Støvemmission mg/Nm ³	15 mg.
Røgafgang.....	ø150 mm
Skorstenstilslutning	Top/bag
Vægt.....	533 kg
Farve.....	Sort/grå
Brændkammermål (H x B x D)	412 x 368 x 407

CE-mærket
Defra godkendt
DIBt godkendt

A

* Tallene angivet i parentes viser afstanden til brændbart, når der monteres med isoleret røgrør.

