

ZETA

FREESTANDING

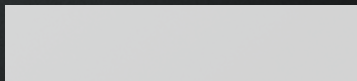
ZETA SERIEN

Brændeovn og brændeopbevaring i én
Høj virkningsgrad
Kraftig konvektion
Tidløst design

DuplicAir® for enkel og nem luftstyring
Fuld glasfront
Corten eller sort stål
Koldt greb
Jydepejs H530 indsats
Plads til store stykker brænde
Formstøbt vermiculite
Rudeskyl
5 års garanti

Kan tilkøbes

Friskluftindtag ø 100 mm.



Se alle modeller på
JYDEPEJSEN.COM

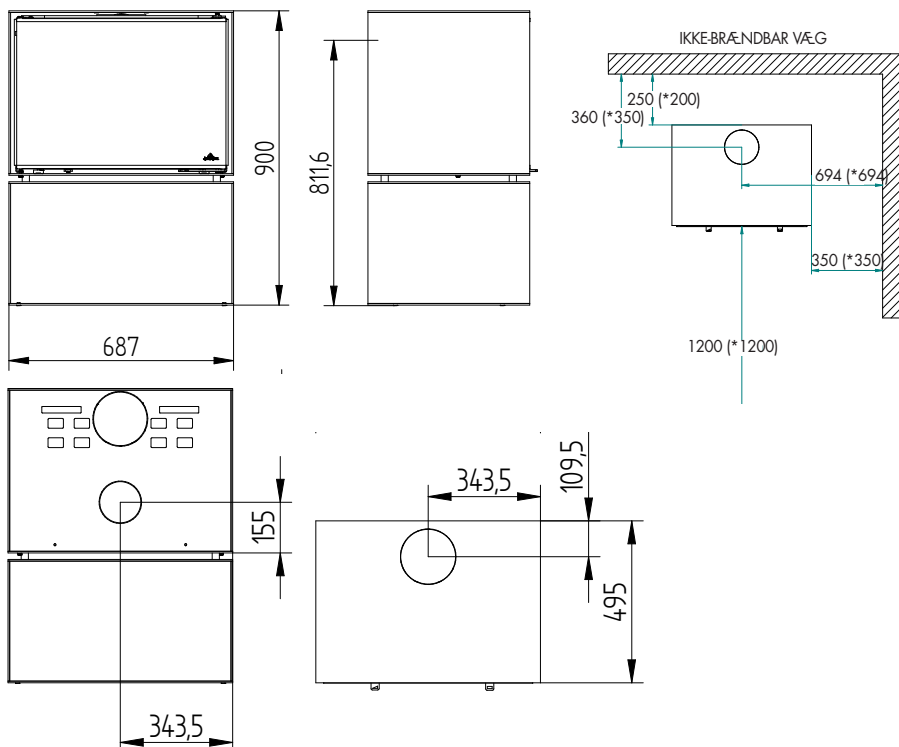
TEKNISKE DATA ZETA FREESTANDING:

Opvarmer ca.	>140 m ²
Effekt.....	4-9 kW
Virkningsgrad.....	75%
Støvemmission mg/Nm ³	28 mg.
Røgafgang.....	ø150 mm
Skorstenslutning	Top/bag
Vægt.....	170 kg
Farve.....	Sort/grå
Brændkammermål (H x B x D)	350 x 600 x 300

CE-mærket

A

* Tallene angivet i parentes viser afstanden til brændbart, når der monteres med isoleret røgrør.



ZETA

BASE

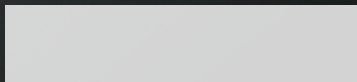
ZETA SERIEN

Brændeovn og brændeopbevaring i én
Høj virkningsgrad
Kraftig konvektion
Tidløst design

DuplicAir® for enkel og nem luftstyring
Fuld glasfront
Corten eller sort stål
Koldt greb
Jydepejs H530 indsats
Plads til store stykker brænde
Formstøbt vermiculite
Rudeskyl
5 års garanti

Kan tilkøbes

Friskluftindtag ø 100 mm.



Se alle modeller på
JYDEPEJSEN.COM

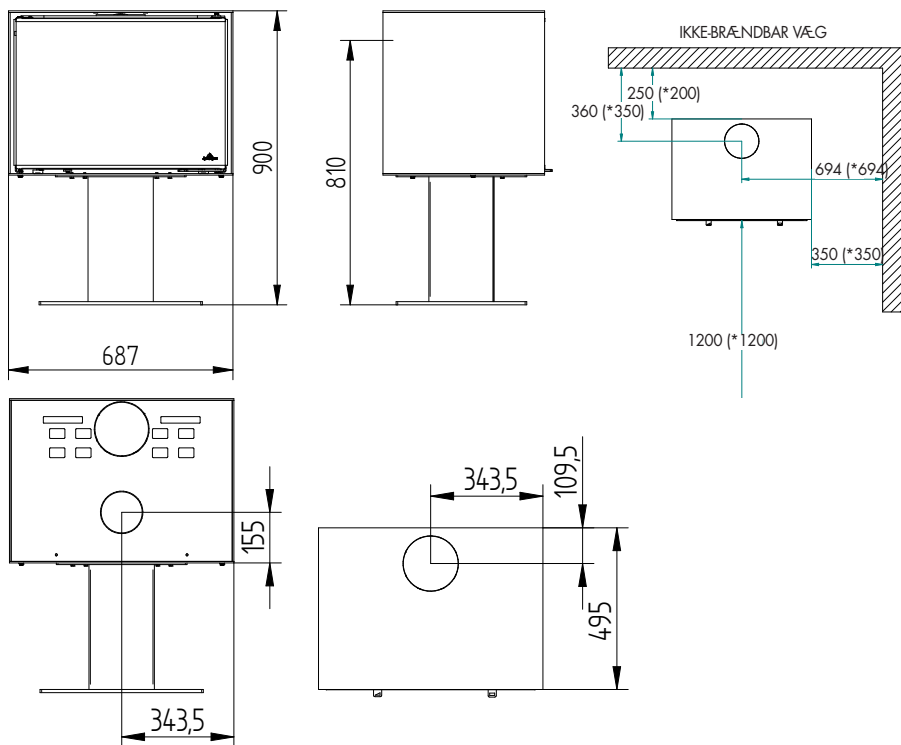
TEKNISKE DATA ZETA BASE:

Opvarmer ca.	>140 m ²
Effekt.....	4-9 kW
Virkningsgrad.....	75%
Støvemmission mg/Nm ³	28 mg.
Røgafgang.....	ø150 mm
Skorstenstilslutning	Top/bag
Vægt.....	144 kg
Farve.....	Corten/sort
Brændkammermål (H x B x D)	350 x 600 x 300

CE-mærket

A

* Tallene angivet i parentes viser afstanden til brændbart, når der monteres med isoleret røgrør.



ZETA

WALL

ZETA SERIEN

Brændeovn og brændeopbevaring i én
Høj virkningsgrad
Kraftig konvektion
Tidløst design

DuplicAir® for enkel og nem luftstyring
Fuld glasfront
Corten eller sort stål
Koldt greb
Jydepejs H530 indsats
Plads til store stykker brænde
Formstøbt vermiculite
Rudeskyl
5 års garanti

Kan tilkøbes

Friskluftindtag ø 100 mm.



Se alle modeller på
JYDEPEJSEN.COM

TEKNISKE DATA ZETA WALL:

Opvarmer ca.	>140 m ²
Effekt.....	4-9 kW
Virkningsgrad.....	75%
Støvemmission mg/Nm ³	28 mg.
Røgafgang.....	ø150 mm
Skorstenstilslutning	Top/bag
Vægt.....	122 kg
Farve.....	Corten/sort
Brændkammermål (H x B x D)	350 x 600 x 300

CE-mærket

A

* Tallene angivet i parentes viser afstanden til brændbart, når der monteres med isoleret røgrør.

