



**NORD 1**



**NORD 3**

DK  
DE  
EN  
FR  
NO

Betjeningsvejledning  
Befeuerungsanleitung  
User's manual  
Mode d'emploi  
Bruksanvisning

**Nord 11+13**



## DK

## Indhold

1. Indledning
2. Opstilling
3. Garanti
4. Fyringsvejledning
5. Vedligeholdelse
6. Forstyrrelser i forbrændingen
7. Rengøring

## VIGTIG INFORMATION

### Montering af en brændeovn skal meldes til de lokale myndigheder

Disse overordnede instrukser giver eventuelt vejledninger, som kan være i strid med nationale byggeregler. Se venligst supplerende vejledninger, eller bed din lokale myndighed om råd vedrørende reglerne for byggeri. Boligejeren er selv ansvarlig for, at de foreskrevne sikkerhedskrav er opfyldt og for at monteringen besigtiges af en kvalificeret kontrollant. Skorstensfejeren skal informeres om monteringen, eftersom den medfører ændrede fejningsbehov.

### Brændeovnen bliver meget varm

Under brug kan visse af brændeovnens dele blive meget varme og medføre forbrændinger ved berøring. Vær også opmærksom på den kraftige varmeudstråling gennem lågeglasset. Hvis der anbringes brændbart materiale nærmere end den angivne sikkerhedsafstand, kan det medføre brand. Hvis brændet kun ulmer, kan det forårsage en eksplosionsagtig antændelse af røggasserne med risiko for såvel materielle som personskader.

### Professionel installation

Denne vejledning indeholder instruktioner om, hvordan brændeovnene skal monteres og installeres. For at kunne garantere brændeovnens funktion og sikkerhed anbefaler vi, at installationen udføres af en fagmand. Kontakt en af vores forhandlere, som kan anbefale dygtige montører.

### Bærende underlag/væg

Kontroller, at gulv/etageadskillelse har tilstrækkelig bæreevne til brændeovn og skorsten.

Nord 1	120 kg.
Nord 3	125 kg.

### Røgstudstemperatur

Røgstudstemperatur 287°

## 1. Indledning

Tillykke med købet af din nye brændeovn. Du har sikkert allerede monteret brændeovnen og har måske haft fyret op i den første gang. For de fleste af os er betjeningsvejledningen først noget, man tyr til, når alt andet ikke virker – især hvis man har haft en brændeovn i huset i mange år. På trods af dette håber vi alligevel, at du vil bruge lidt tid på at læse denne vejledning igennem, da brugen af en brændeovn er meget individuel fra model til model. Man skal, før man får glæde af sin brændeovn, lære den at kende, hvilket ikke er vanskeligt, men blot kræver lidt tålmodighed.

## 2. Opstilling

Brændeovne fra Jydepejsen er afprøvet og godkendt af afprøvningsinstitutter efter gældende lovkrav. Før den endelige godkendelse af brændeovnen har den gennemgået diverse brandtekniske tests. Brændeovnen er afprøvet med topudgang. Under afprøvningen er der benyttet birketræ med en fugtighed på 12 - 20%.

Du bør være opmærksom på, at din brændeovn installeres i overensstemmelse med gældende regler, bekendtgørelser og minimumsafstande til brændbart materiale. Jydepejsens fagforhandlere kan orientere dig om, hvilke krav der stilles til netop denne brændeovn, samt instruere dig yderligere omkring korrekt installation. Endvidere kan din forhandler / skorstensfejer fortælle dig nøjagtigt, hvilken skorsten du har brug for.

Alle lokale forordninger, inklusive dem, der henviser til nationale og europæiske standarder, skal overholdes ved installation af brændeovnen.

Du bør forsikre dig om, at der kan tilføres tilstrækkelig forbrændingsluft, også samtidigt med brugen af andre varmeog udsugningsanordninger. Huse i dag er ofte så godt isolerede, at det vha. friskluftventiler kan være nødvendigt at tilføre frisk luft udefra. Er der eventuelt friskluftsriste, skal blokering af disse forhindres.

Du bør endvidere kontrollere, at vermipladerne er monteret korrekt i brændkammeret. Placeringen af disse kan ses på illustrationen i denne vejledning.

### Gulv

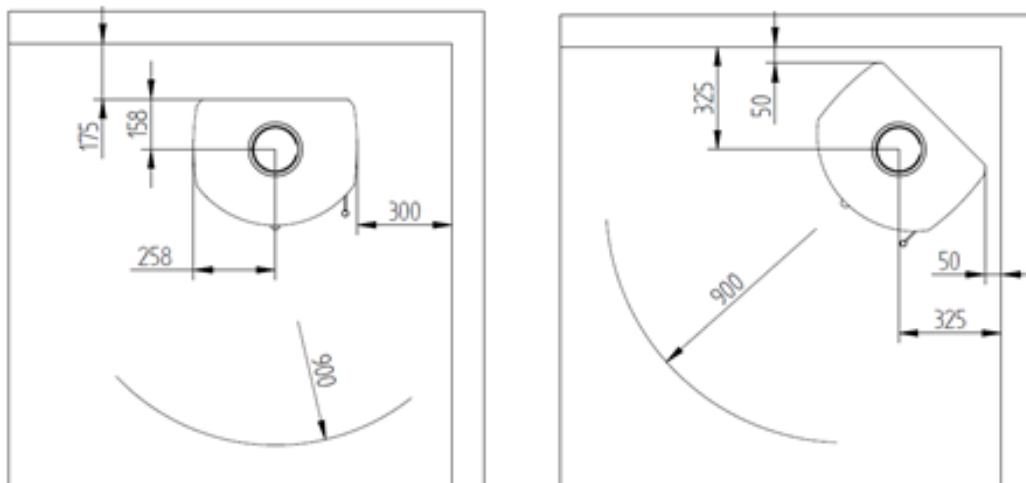
Alle Jydepejsen ovne har en stråleskærm monteret under ovnen, der skærmer for varmestråling mod sokkelrummet. Produktet har integreret gulvbeskyttelse og kan derfor placeres direkte på et brændbart underlag. I tilfælde af tvivl kan du kontakte de lokale bygningsmyndigheder.

### Gulvplade

Ved opstilling på brændbart gulv, skal gulvet foran ovnen beskyttes af en gulvplade, da der er risiko for at gløder fra ovnen falder ud på gulvet. Gulvpladens størrelse afhænger af det pågældende lands love og regler. Gulvpladen kan bestå af f.eks. natursten, beton, pladejern eller glas. Gulvplader af lakeret pladejern og af glas sælges som ekstraudstyr til disse modeller.

Ovnen er egnet til anvendelse på en røggassamleledning.

Nedenfor kan du se illustrationer for væg- og hjørnemontering med og uden isoleret rørør.





### Opstillingsafstande ved ikke-brændbar væg.

Vi anbefaler en minimumsafstand til ikke-brændbart materiale på 50 mm af hensyn til rengøring. Der skal altid være mulighed for adgang til renselåge.

## 3. Garanti

På fabriksnye brændeovne fra Jydepejsen ydes 2 års garanti. Garantien dækker:

- Fabrikationsfejl.
- Gennembrænding af stålet, under forudsætning af at der er fyret korrekt i brændeovnen.

Såfremt du har spørgsmål eller får behov for service i garantiperioden, bedes du henvende dig til din forhandler, som vil være dig behjælpelig med en løsning. Du skal altid oplyse forhandleren om, hvilken model du har købt, samt hvilket serienummer din brændeovn er forsynet med. Serienummeret er at finde på typeskiltet, som sidder bag på brændeovnen.

Følgende forhold er ikke dækket af garantien:

- Transportskader.
- Følgeskader forårsaget ved brug af brændeovnen.
- Skader opstået som følge af fejlagtig brug, f.eks. ved overophedning. Dette undgås ved at følge forskrifterne i betjeningsvejledningen.
- Glas, fedtsten, sandsten og keramik

Hvis uheldet er ude, og din brændeovn skal repareres under garantien, skal du kunne forevise dateret og kvitteret faktura, hvorpå forhandlerens og modellens navn fremgår. Ved garantireparationer dækkes omkostninger til nye reservedele og arbejds løn af Jydepejsen A/S. Eventuelle omkostninger såsom arbejds løn til af- og genmontering af skorsten er kun dækket ved forudgående aftale med Jydepejsen A/S.

Brændeovnen er påmonteret dele, som udsættes for et naturligt slid. Sådanne dele er ikke omfattet af garantien, og man må påregne udskiftning af disse. Hvor ofte dette skal ske, er individuelt, da det afhænger af brugen af brændeovnen.

Følgende dele på brændeovnen er sliddele:

- Vermiculiteplader
- Røgvenderplader
- Tætningsbånd

Såfremt ovennævnte dele skal udskiftes, kan disse bestilles hos din forhandler - se desuden afsnittet om vedligeholdelse.

## 4. Fyringsvejledning

Det er meget vigtigt at sikre sig, at der er et godt træk i skorstenen, min. 12 Pa.. Det er alfa og omega, at skorstenen arbejder sammen med brændeovnen. Trækket påvirkes primært af skorstenens længde og areal, men også af hvor tryktæt den er. Den mindste anbefalede skorstenslængde er 3,5 m, og det passende tværsnitsareal er 150-200 cm<sup>2</sup> (140-160mm i diameter). Din forhandler eller skorstensfejer vil være i stand til at rådgive dig om dine skorstensforhold.

Såfremt skorstenen ikke har været brugt i en længere periode, skal denne kontrolleres for blokeringer før ibrugtagning.

Det kan i nogle tilfælde være relevant med en installation af en spjældanordning for at kunne styre trækket i brændeovnen.

Ovnen er designet og godkendt iht. EN13240 og NS 3058 til forbrænding af kløvet, tørt birk. Brændet skal have et vandindhold på 12-20 %. Det giver både løbesod, miljøgener og en dårlig brændselsøkonomi at fyre med vådt træ. Nyfældet træ indeholder ca. 60-70 % vand, og er fuldstændig uegnet at fyre med. Man skal regne med, at nyfældet træ skal stå stakket til tørring i min. 1 år. Uanset størrelse bør træet altid kløves for at have mindst én overflade uden bark.



Man må aldrig fyre med imprægneret træ, malet træ, plastlaminat, krydsfiner, spånplader, skrald, mælkekartoner, tryksager eller lign., da de kan indeholde giftige, ætsende og farlige dampe, når de forbrændes. Endvidere kan de udvikle den giftige gasart dioxin, hvilket vil skade brændeovnen og miljøet. Ved brug af disse materialer bortfalder garantien. BRUG KUN ANBEFALEDE BRÆNDSLER.

Når dette er på plads, er det vigtigt, at du får brændeovnen og skorstenen til at arbejde sammen. Det gør du ved at følge denne vejledning og anvende let antændeligt brændsel i brændkammeret, indtil det gode træk er opnået.

Forstyrrelser i optændingen eller forbrændingen skyldes oftest vådt træ eller manglende træk i storstenen. Kontroller derfor, at skorstenen ikke er helt eller delvis blokeret, og at røgvenderpladerne sidder rigtigt. Skulle man blive udsat for en overophedning eller skorstensbrand luk da helt for lufttilførslen og følg nøje udviklingen. En skorstensbrand må ikke slukkes med vand, da der derved omgående opstår vanddamp (vand fordampes i forholdet 1:1700), som grundet den hurtige trykstigning kan forårsage alvorlige skader på skorstenen.

Det er vigtigt at bemærke sig, at malingen hærdner ved de første optændinger. Det betyder, at brændeovnen vil afgive røg og lugt, som vil være borte efter ca. 1 time. Dog kan udluftning i denne fase anbefales. Endvidere bør du ikke røre brændeovnen, inden malingen er hærdet, da denne ellers kan skalle af.

Da pladejerns-brændeovne vil give sig i optændings-/nedkølingsfasen kan dette resultere i en knitrelyd. Fænomenet er helt normalt for pladejernsovne, og kan ikke betragtes som en fejl på brændeovnen.

Vær opmærksom på at brændeovn og skorsten reagerer anderledes i henholdsvis varm og kold luft samt blæst og stille vejr, og at der derfor kræves en anderledes regulering af lufttilførslen.

### Startfase

1. Træk spjældet helt ud for at få maksimal lufttilførsel (spjældet sidder midt under lågen).
2. Læg optændingsblokke og – kviste nederst i brændkammeret.
3. Optændingskvistene, ca. 1,2 kg, stilles op som et tændstikhus.
4. Tænd op.
5. Brændeovnens dør bør i startfasen forblive på klem i et par minutter.
6. Så snart ilden har godt fat i brændet, skubbes spjældet ind. Hvor meget, det skal skubbes ind, afhænger både af skorstenens træk og af varmebehovet. Lågen lukkes.

### Påfyring

Denne brændeovn er intermitterende, det vil sige, at nyt træ skal påfyres, når der er opnået et tilstrækkeligt glødelag i brændkammeret. Påfyring foretages efter varmebehov, og påfyringsgraden afhænger af årstiden. For at få en optimal forbrænding anvendes 2 stk. træknuder på 30 cm og hver på ca. 0,6 kg, som lægges ved siden af hinanden ovenpå gløderne fra optændingen. Dette giver en forbrændingstid på ca. 45 minutter.



Det er vigtigt, at lågen ikke åbnes, når der er flammer i brændeovnen, da dette kan give røggener i stuen.

1. Træk spjældet helt ud for at få maksimal lufttilførsel (spjældet sidder midt under lågen).
2. For at minimere undertrykket, bør døren til brændeovnen stå på klem i ca. 1 minut, inden den åbnes helt.
3. Døren åbnes langsomt.
4. Læg 2 stykker træknuder (30 cm lange og vejer hver ca. 0,6 kg) over kors ovenpå gløderne
5. Døren lukkes igen.
6. Så snart ilden har godt fat i brændet, skubbes spjældet ind. Hvor meget, det skal skubbes ind, afhænger både af skorstenens træk og varmebehovet.

Når flammen er rolig og næsten gennemsigtig er forbrændingen god.

### Tømning af askeskuffe

Ved kold ovn åbnes lågen og askeskuffen udtages. Asken opbevares og/eller transporteres i lukket stålbeholder og deponeres på forsvarlig vis. Vær opmærksom på at der kan ligge gløder gemt i asken i flere døgn.

## 5. Vedligeholdelse

Tætningsbånd og vermiculite-plader er sliddele og skal udskiftes efter behov. Hvor ofte, afhænger af brændeovnens anvendelse - i nogle tilfælde skal delene udskiftes årligt, i andre tilfælde hvert 2. eller 3. år. Tætningsbånd skal udskiftes, når de er flade og døren ikke lukker tæt ind til ovnens front. Et nyt tætningssæt med lim kan bestilles gennem din brændeovnsforhandler.

Vermiculite-pladerne skal udskiftes, når de ser slidte ud, eller har så store ridser at brændkammerets stål er synligt. Det bør sikres, at slidte vermiculite-plader udskiftes i tide, da de ellers mister deres varmereflekterings- og isoleringsegenskaber.

Bevægelige og mekaniske dele skal smøre mindst en gang om året med et varmebestandigt smøremiddel (lukning, hængsler osv.)

Brændeovn og skorsten bør efterses jævnligt af en kvalificeret fagmand for løbende at sikre ovnens optimale funktion. Der må ikke foretages uautoriserede konstruktionsændringer på ovnen, da dette er ulovligt, og både garanti og afprøvningsresultater bortfalder i sådanne tilfælde.

#### Udskiftning af dørens tætningsbånd

1. Fjern tætningsbåndet på dørens indre ramme og rengør båndsporet. (Døren skal ikke demonteres).
2. Påfør en stribe ildfast lim i sporet, hvor det gamle tætningsbånd tidligere sad.
3. Tryk nyt tætningsbånd ned i sporet.
4. Luk døren og lad limen hærde i ca. 24 timer, inden døren åbnes igen. Hvis limen ikke er hærdet nok, kan tætningsbåndet falde ud.

#### Udskiftning af rudens tætningsbånd

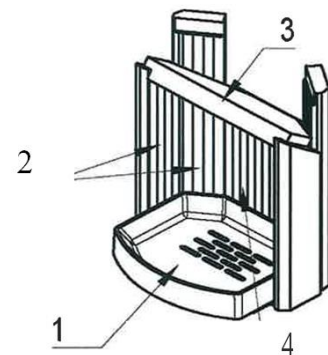
1. Glaslister i top og bund demonteres.
2. Løft ruden ud.
3. Fjern det gamle tætningsbånd.
4. Nu kan der monteres nyt tætningsbånd på døren.

Genmontering af ruden sker i omvendt rækkefølge.

#### Udskiftning af vermiculite-plader

1. Hæld og fjern toppladen - 3
2. Hæld og fjern siderne - 2
3. Hæld og fjern de bagerste plader - 4

Genmontering af pladerne sker i omvendt rækkefølge.



## 6. Forstyrrelser i forbrændingen.

Forstyrrelser i forbrændingen kan opstå såfremt forbrændingsforholdene ikke er optimale. Disse kan udbedres ved at følge nedenstående gode råd:

Forstyrrelse	Forklaring	Udbedring
<b>Manglende træk</b>	<ul style="list-style-type: none"> <li>- Røggasspjældet i røgrøret er lukket.</li> <li>- Renselem i skorstenen er defekt el. mangler.</li> <li>- Skorstenen er stoppet af fuglerede el. lign.</li> <li>- Røgrør er tilsodet, eller der er en sod-ansamling ovenpå røgvenderpladen. Skorstenen er for lille.</li> <li>- Røgvenderpladen kan sidde forkert.</li> <li>- Undertryk i boligen.</li> </ul>	<ul style="list-style-type: none"> <li>- Åbn røggasspjældet.</li> <li>- Kontakt din skorstensfejer / brændeovnsforhandler for yderligere vejledning, eller rens røgrør og brændkammer.</li> <li>- Kontroller monteringen af røgvenderpladen - se betjeningsvejledningen.</li> <li>- I tæt isolerede huse kan der forekomme undertryk - rummet tilføres mere luft.</li> </ul>
<b>For meget træk</b>	<ul style="list-style-type: none"> <li>- Røgvenderpladen kan sidde forkert.</li> <li>- Såfremt du bruger ovntørret træ kræver det mindre lufttilførsel end normalt brænde.</li> <li>- DuplicAir® står konstant helt åbent.</li> <li>- Tætningsbåndene ved lågen er nedslidte og trykket helt flade.</li> <li>- Skorstenen er for stor.</li> </ul>	<ul style="list-style-type: none"> <li>- Kontroller monteringen af røgvenderpladen - se betjeningsvejledningen.</li> <li>- Skru ned for lufttilførslen.</li> <li>- Kontrollér tætningsbåndene. Er disse nedslidte, udskiftes de som beskrevet i betjeningsvejledningen.</li> <li>- Kontakt din skorstensfejer / brændeovnsforhandler for yderligere vejledning.</li> </ul>
<b>Glasruden soder til</b>	<ul style="list-style-type: none"> <li>- Træet er for vådt.</li> <li>- Lufttilførslen er lukket for meget.</li> </ul>	<ul style="list-style-type: none"> <li>- Der bør kun anvendes tørt træ med en maksimal fugtighed på 20 %.</li> <li>- DuplicAir® skal åbnes, så der tilføres mere luft til forbrændingen.</li> </ul>
<b>Hvidt glas</b>	<ul style="list-style-type: none"> <li>- Dårlig forbrænding (for lav temperatur i brændeovnen).</li> <li>- Forkert brændefyring (fyring med affaldstræ, malet træ, imprægneret træ, plastlaminat, krydsfiner o.l.).</li> </ul>	<ul style="list-style-type: none"> <li>- Følg forskrifterne for korrekt fyring som beskrevet i denne vejledning.</li> <li>- Sørg for at anvende rent og tørt brænde i din brændeovn.</li> </ul>
<b>Røg ud i stuen, når lågen åbnes</b>	<ul style="list-style-type: none"> <li>- Der opstår en trykudligning i brændkammeret.</li> <li>- Skorstenen arbejder ikke sammen med brændeovnen.</li> <li>- Lågen åbnes når der er ild i brændkammeret.</li> </ul>	<ul style="list-style-type: none"> <li>- Luk helt op for lufttilførslen ca. 1 min. før lågen åbnes - undgå at åbne lågen hurtigt.</li> <li>- Undersøg skorstenshøjden, som kan være for lav i forhold til det minimumstræk, som brændeovnen kræver.</li> <li>- Åbn kun lågen ved glødelag.</li> </ul>
<b>Hvid røg</b>	<ul style="list-style-type: none"> <li>- Forbrændingstemperaturen er for lav.</li> <li>- Træet er for fugtigt og indeholder vanddamp.</li> </ul>	<ul style="list-style-type: none"> <li>- Forøg lufttilførslen.</li> <li>- Sørg altid for at anvende rent og tørt brænde i din brændeovn.</li> </ul>
<b>Sort eller gråsort røg</b>	<ul style="list-style-type: none"> <li>- Ufuldstændig forbrænding.</li> </ul>	<ul style="list-style-type: none"> <li>- Forøg lufttilførslen.</li> </ul>



## 7. Rengøring

### Generelt

Jydepejsens brændeovne vedligeholdes generelt på samme måde som dine øvrige møbler med støvklud og mild sæbevand uden opløsningsmidler. Brændeovnen bør efter rengøring tørres efter med en tør klud.

Brændeovnens malede dele kan eventuelt med forsigtighed eftermales med spraymaling af typen Senotherm 12-1644 i farven koks eller grå afhængig af brændeovnens farve. Denne spraymaling kan købes hos din brændeovnsforhandler.

### Glas

Glas rengøres KUN med rengøringsmidler egnede til brændeovnsglas. Andre rengøringsmidler kan ødelægge belægninger på glasset. Spørg hos din brændeovnsforhandler.

### Keramik

Keramik fra Jydepejsen er enkel at vedligeholde. Det er normalt tilstrækkeligt at tørre kaklerne af med en fugtig klud. Ved kraftigere snavs anvendes lidt mildt sæbevand. Ligesom andre naturprodukter tåler keramikakler ikke stærke syrer og lud. Derfor bør stærke rengøringsmidler undgås. Ved korrekt og omhyggelig vedligeholdelse vil keramikaklerne udstråle varme og karakter i mange år.

### Fedtsten

Fedtsten er meget enkle at rengøre. Det er normalt tilstrækkeligt at tørre fedtstenene af med en fugtig klud opvredet i lunkent vand. Alle former for rengøringsmidler bør undgås. Eventuelle småridser kan forsigtigt udbedres med meget fint sandpapir med en kornstørrelse på 240. Opstår der behov for reparation af en fedtstenskakkel, bedes du venligst kontakte din forhandler.

Såfremt fedtsten bliver opvarmet til mere end 500° C, vil der komme brunlige skjolder på fedtstenene. Der er i sådanne tilfælde tale om en overophedning af fedtstenene, hvilket ikke er dækket af garantien. Ved korrekt vedligeholdelse vil fedtstensbeklædningen på din brændeovn bevare sin smukke egenart i adskillige år.

### Indvendig

Med passende mellemrum skal brændeovnen tømmes for aske. Det kan dog anbefales, at lade et lag aske ligge i bunden, da det er med til at isolere brændkammeret. Mindst én gang i løbet af fyringssæsonen bør brændeovnen grundigt efterses og renses.

### Rensevejledning

Før fejning af brændeovnen bør røgvenderpladen/pladerne fjernes. Herved kan løs sod fra skorstenen falde ned i brændkammeret. Du kan i denne vejledning se, om din brændeovn har 1 eller 2 røgvenderplader, og hvordan den/disse fjernes. Lufttilførslen bør lukkes, så der ikke kommer sod og aske ud i rummet.

Efter fejning rengøres vermiculite-holderne i brændkammeret for sod og aske. Herefter kan røgvenderpladen/pladerne lægges på plads.

## D

### Inhalt

1. Einleitung
2. Aufstellung
3. Garantie
4. Heizanleitung
5. Instandhaltung
6. Störungen bei der Verbrennung
7. Reinigung

## WICHTIGE INFORMATION

### Die Montage eines Kaminofens muss den örtlichen Behörden gemeldet werden

Diese übergeordneten Instruktionen geben eventuell Anweisungen, die nationalen Baubestimmungen widersprechen. Halten Sie sich bitte an ergänzende Anleitungen oder bitten Sie Ihre örtliche Behörde um Rat zu den Bestimmungen für den Bau. Der Wohnungseigentümer ist selbst dafür verantwortlich, dass die vorgeschriebenen Sicherheitsanforderungen erfüllt werden und dass die Montage von einem qualifizierten Prüfer in Augenschein genommen wird. Der Schornsteinfeger muss über die Montage informiert werden, da dies zu einem geänderten Fegebedarf führt.

### Der Kaminofen wird sehr heiß

Im Gebrauch können gewisse Teile des Kaminofens sehr heiß werden und bei Berührung zu Verbrennungen führen. Beachten Sie die starke Wärmeausstrahlung durch das Türglas. Wenn brennbare Stoffe unterhalb des angegebenen Sicherheitsabstands angebracht werden, kann dies zu einem Brand führen. Wenn das Brennholz nur schwelt, kann dies ein explosionsartiges Entzünden der Rauchgase verursachen, wobei sowohl Sach- als auch Personenschäden entstehen können.

### Fachmännische Installation

Diese Anleitung enthält Anweisungen zur Montage und Installation von Kaminöfen. Damit die Funktion und Sicherheit des Kaminofens gewährleistet werden kann, empfehlen wir, dass die Installation von einem Fachmann ausgeführt wird. Wenden Sie sich an einen unserer Händler, der Ihnen kompetente Monteure empfehlen kann.

### Tragende Unterlage/Wand

Kontrollieren Sie, dass der Fußboden/die Etagenabtrennung ausreichend Tragkraft für den Kaminofen und Schornstein aufweist.

Nord 1	120 kg.
Nord 3	125 kg.

### Rauchstutztemperatur

Rauchstutztemperatur	287°
----------------------	------

## 1. Einleitung

Herzlichen Glückwunsch zum Kauf Ihres neuen Kaminofens. Sie haben den Kaminofen sicherlich bereits montiert und haben ihn vielleicht auch schon das erste Mal angeheizt. Für die meisten von uns ist die Bedienungsanleitung etwas, an die man sich erst dann wendet, wenn alles andere nicht funktioniert – insbesondere wenn man seit vielen Jahren einen Kaminofen im Haus hatte. Trotzdem hoffen wir, dass Sie ein wenig Zeit aufwenden werden, um diese Anleitung durchzulesen, da der Gebrauch eines Kaminofens von Modell zu Modell sehr individuell ist. Bevor man Freude an seinem Kaminofen hat, muss man ihn kennenlernen, was nicht schwer ist, sondern nur etwas Geduld erfordert.

## 2. Aufstellung

Kaminöfen von Jydepejsen sind von Testinstituten gemäß geltenden gesetzlichen Anforderungen getestet und genehmigt. Für die endgültige Zulassung des Kaminofens wurde er diversen brandtechnischen Prüfungen unterzogen. Der Kaminofen wurde mit oberem Ausgang getestet. Während des Tests wird Birkenholz mit einer Feuchtigkeit von 12 - 20 % verwendet.

Sie müssen darauf achten, dass Ihr Kaminofen gemäß geltenden Bestimmungen, Bekanntmachungen und Mindestabständen zu brennbaren Stoffen installiert wird. Die Jydepejsen-Fachhändler können Sie informieren, welche Anforderungen an genau diesen Kaminofen gestellt werden, und Sie weiter zur korrekten Installation beraten. Des Weiteren kann Ihnen Ihr Händler/Schornsteinfeger genau sagen, welchen Schornstein Sie benötigen.

Alle örtlichen Bestimmungen, inklusive jener, die auf nationale und europäische Standards verweisen, sind bei der Installation des Kaminofens einzuhalten.

Sie müssen sich vergewissern, dass ausreichend Verbrennungsluft zugeführt werden kann, auch bei gleichzeitigem Gebrauch anderer Heiz- und Absaugeinrichtungen. Häuser sind heute häufig so gut isoliert, dass es mithilfe von Frischluftventilen notwendig sein kann, Frischluft von außen zuzuführen. Falls Frischluftgitter vorhanden sind, muss deren Blockieren verhindert werden.

Sie müssen des Weiteren kontrollieren, dass die Vermiculitplatten korrekt im Brennraum montiert sind. Die Anordnung der Platten kann der Abbildung in dieser Anleitung entnommen werden.

### Boden

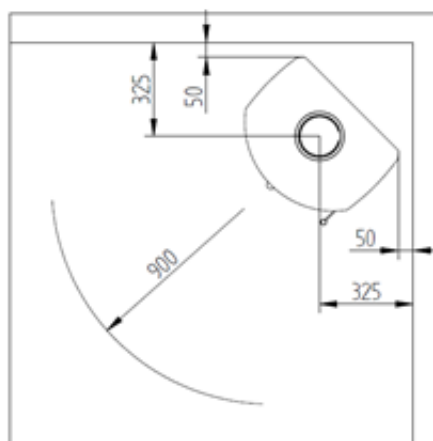
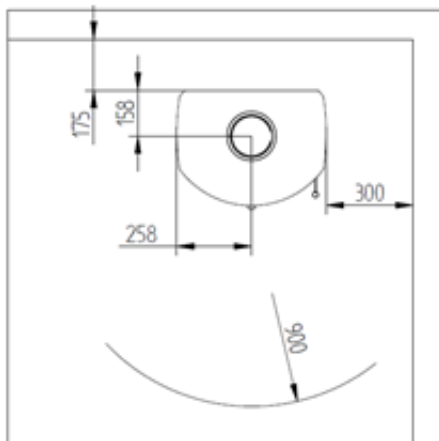
Unter allen Jydepejsen-Öfen ist ein Strahlschirm montiert, der Wärmestrahlung zum Sockelbereich abschirmt. Das Produkt hat einen integrierten Bodenschutz und kann daher direkt auf einer brennbaren Unterlage platziert werden. Im Zweifelsfall können Sie sich an die örtliche Baubehörde wenden.

### Bodenplatte

Bei Aufstellung auf brennbarem Boden muss der Boden vor dem Ofen durch eine Bodenplatte geschützt werden, da die Gefahr besteht, dass Glut vom Ofen auf den Boden fallen kann. Die Größe der Bodenplatte hängt von den Gesetzen und Bestimmungen des betreffenden Landes ab. Die Bodenplatte kann z. B. aus Naturstein, Beton, Eisenblech oder Glas bestehen. Bodenplatten aus lackiertem Eisenblech und aus Glas werden für diese Modelle als Zusatzausstattung verkauft.

Der Ofen ist für den Einsatz an einer Rauchgassammelleitung geeignet.

Unten sehen Sie Illustrationen für die Wand- und Eckenmontage mit und ohne isoliertem Rauchrohr.





### **Aufstellungsabstand bei nicht brennbaren Wänden.**

Wir empfehlen einen Mindestabstand zu nicht brennbaren Stoffen von 50 mm mit Rücksicht auf die Reinigung. Es muss immer die Möglichkeit des Zugangs zur Reinigungsklappe bestehen.

## **3. Garantie**

Bei fabrikneuen Kaminöfen von Jydepejsen werden 2 Jahre Garantie gewährt. Die Garantie deckt ab:

- Fabrikationsfehler.
- Durchbrennen des Stahls, unter der Voraussetzung, dass im Kaminofen korrekt geheizt wird.

Wenn Sie während der Garantiezeit Fragen haben oder Service benötigen, wenden Sie sich bitte an Ihren Händler, der Ihnen mit einer Lösung behilflich sein wird. Sie müssen dem Händler stets mitteilen, welches Modell Sie gekauft haben, sowie die Seriennummer, mit der Ihr Kaminofen versehen ist. Die Seriennummer befindet sich auf dem Typenschild hinten auf dem Kaminofen.

Die folgenden Bedingungen sind nicht von der Garantie abgedeckt:

- Transportschäden.
- Durch den Gebrauch des Kaminofens verursachte Folgeschäden.
- Schäden, die als Folge von fehlerhaftem Gebrauch entstanden sind, z. B. Überhitzung. Dieses wird durch Befolgen der Vorschriften in der Bedienungsanleitung vermieden.
- Glas, Speckstein, Sandstein und Keramik

Wenn das Unglück zuschlägt und Ihr Kaminofen unter Garantie repariert werden muss, müssen Sie die datierte und quittierte Rechnung vorlegen, aus der der Name des Händlers und des Modells ersichtlich ist. Bei Garantiereparaturen werden Kosten für neue Ersatzteile und den Arbeitslohn von Jydepejsen A/S gedeckt. Eventuelle Kosten wie Arbeitslohn für den Ab- und Wiederaufbau des Schornsteins sind nur nach vorhergehender Absprache mit Jydepejsen A/S gedeckt.

Am Kaminofen sind Teile montiert, die einem normalen Verschleiß unterliegen. Solche Teile sind nicht von der Garantie abgedeckt und man muss mit ihrem Austausch rechnen. Wie oft dies erfolgen muss, ist individuell unterschiedlich, da es vom Gebrauch des Kaminofens abhängt.

Folgende Teile am Kaminofen sind Verschleißteile:

- Vermiculitplatten
- Rauchwendeplatten
- Dichtungsband

Wenn oben genannte Teile ausgetauscht werden müssen, können diese bei Ihrem Händler bestellt werden - siehe dazu Abschnitt zur Instandhaltung.

## **4. Heizanleitung**

Es ist sehr wichtig, dass Sie sich vergewissern, dass der Schornstein gut zieht, mind. 12 Pa. Es ist absolut entscheidend, dass der Schornstein mit dem Kaminofen zusammenarbeitet. Der Zug wird in erster Linie von der Länge und Fläche des Schornsteins beeinflusst, aber auch davon, wie druckdicht er ist. Die empfohlene kleinste Schornsteinlänge ist 3,5 m und die passende Querschnittfläche ist 150-200 cm<sup>2</sup> (140-160 mm im Durchmesser). Ihr Händler oder Schornsteinfeger wird in der Lage sein, Sie zu Ihren Schornsteinbedingungen zu beraten. Wenn der Schornstein längere Zeit nicht verwendet wurde, muss er vor der Inbetriebnahme auf Verstopfungen hin untersucht werden. In manchen Fällen kann die Installation eines Klappeneinsatzes relevant sein, um den Zug im Kaminofen regeln zu können.

Der Ofen wurde nach EN13240 und NS 3058/3059 für die Verbrennung von gespaltener, trockener Birke entworfen und zugelassen. Das Brennholz muss einen Wassergehalt von 12-20 % aufweisen. Das Heizen mit nassem Holz führt sowohl zu teerigem Kaminruß und Umweltbelastungen als auch zu einer schlechten Brennholzverwertung. Neu gefälltes Holz enthält ca. 60-70 % Wasser und ist zum Heizen vollkommen ungeeignet. Sie müssen damit rechnen, dass neu gefälltes Holz mindestens 1 Jahr lang zum Trocknen gestapelt werden muss. Unabhängig von der Größe sollte das Holz stets so zerhackt werden, dass es mindestens eine Oberfläche ohne Borke hat.



Man darf nie mit imprägniertem Holz, lackiertem Holz, Kunststofflaminat, Sperrholz, Spanplatten, Abfall, Milchkartons, Drucksachen oder Ähnlichem feuern, da es beim Verbrennen giftige, ätzende und gefährliche Dämpfe enthalten kann. Des Weiteren können sie die giftige Gasart Dioxin entwickeln, die dem Kaminofen und der Umwelt schadet. Bei Gebrauch dieser Stoffe entfällt die Garantie. VERWENDEN SIE NUR EMPFOHLENES BRENNHOLZ.

Wenn es richtig liegt, ist es wichtig, dass Sie den Kaminofen und den Schornstein zur Zusammenarbeit bewegen. Das tun Sie, indem Sie diese Anleitung befolgen und leicht entzündliches Brennholz in der Brennkammer verwenden, bis der gute Zug erreicht ist.

Störungen beim Anzünden oder bei der Verbrennung sind meistens auf nasses Holz oder mangelnden Zug im Schornstein zurückzuführen. Kontrollieren Sie daher, dass der Schornstein nicht teilweise oder ganz blockiert ist und dass die Rauchwendeplatten richtig sitzen. Sollte man einer Überhitzung oder einem Schornsteinbrand ausgesetzt sein, schließen Sie die Luftzufuhr ganz und folgen Sie aufmerksam der Entwicklung. Ein Schornsteinbrand darf nicht mit Wasser gelöscht werden, da dadurch sofort ein Wasserdampf entsteht (Wasser verdampft im Verhältnis 1:1700), der aufgrund des schnellen Druckanstiegs schwere Schäden am Schornstein verursachen kann.

Es ist wichtig daran zu denken, dass die Lackierung bei den ersten Anzündungen aushärtet. Das bedeutet, dass der Kaminofen Rauch und Geruch abgibt, was nach etwa einer Stunde aufhört. In dieser Phase wird aber zu einer Entlüftung geraten. Des Weiteren sollten Sie den Kaminofen nicht berühren, bis die Lackierung ausgehärtet ist, da sie sonst abblättern kann.

Da sich Eisenblech-Kaminöfen in der Anzündungs-/Abkühlungsphase bewegen, kann dies zu einem Knistergeräusch führen. Das Phänomen ist für Eisenblechöfen ganz normal und darf nicht als Fehler am Kaminofen betrachtet werden.

Bitte beachten Sie, dass Kaminofen und Schornstein bei warmer und kalter Luft sowie bei Wind und Windstille unterschiedlich reagieren und daher eine andere Regelung der Luftzufuhr erforderlich ist.

### **Startphase**

1. Die Klappe ganz hinausziehen, um für maximale Luftzufuhr zu sorgen (die Klappe befindet sich mitten unter der Tür)
2. Legen Sie Zündwürfel und -zweige ganz unten in den Brennraum.
3. Die Zündzweige, ca. 1,2 kg, sind wie ein Streichholzhaus aufzustellen.
4. Zünden Sie das Holz an.
5. Die Tür des Kaminofens sollte in der Startphase ein paar Minuten nur angelehnt werden.
6. Sobald das Feuer das Brennholz gut entfacht hat, Klappe hineinziehen. Wie weit sie hineingeschoben wird, hängt sowohl zum Zug des Schornsteins als auch vom Wärmebedarf ab.  
Tür schließen.

### **Nachlegen von Brennholz**

Dieser Kaminofen ist intermittierend, das heißt, dass neues Holz aufgelegt werden muss, sobald sich im Brennraum eine ausreichende Glutschicht entwickelt hat. Das Nachlegen von Brennholz erfolgt nach Bedarf und hängt auch von der Jahreszeit ab. Für eine optimale Verbrennung sind 2 Holzscheite von 30 cm und jeweils ca. 0,6 kg notwendig, die nebeneinander auf die Glut vom Anzünden gelegt werden. Das ergibt eine Verbrennungszeit von etwa 45 Minuten.



Es ist wichtig, dass die Tür nicht geöffnet wird, wenn sich Flammen im Kaminofen befinden, da das zu Rauch im Zimmer führen kann.

1. Die Klappe ganz hinausziehen, um für maximale Luftzufuhr zu sorgen (die Klappe befindet sich mitten unter der Tür)
2. Um den Unterdruck zu minimieren, sollte die Tür zum Kaminofen ca. 1 Minute lang vor dem vollständigen Öffnen angelehnt bleiben.
3. Die Tür ist langsam zu öffnen.
4. Legen Sie 2 Holzscheite (30 cm lang und jeweils ca. 0,6 kg wiegend) über Kreuz auf die Glut.
5. Die Tür wird wieder geschlossen.
6. Sobald das Feuer das Brennholz gut entfacht hat, Klappe hineinziehen. Wie weit sie hineingeschoben wird, hängt sowohl zum Zug des Schornsteins als auch vom Wärmebedarf ab.

### **Leitung der Ascheschublade**

Öffnen Sie bei kaltem Ofen die Tür und entnehmen Sie die Ascheschublade. Die Asche ist in einem geschlossenen Stahlbehälter zu verwahren und/oder zu transportieren und auf verantwortliche Weise zu deponieren. Achten Sie darauf, dass sich Glut über mehrere Tage in der Asche verbergen kann.

## **5. Instandhaltung**

Dichtungsband und Vermiculitplatten sind Verschleißteile und müssen bei Bedarf ausgetauscht werden. Die Häufigkeit hängt von der Verwendung des Kaminofens ab – in manchen Fällen müssen die Teile jährlich ausgetauscht werden, in anderen Fällen alle 2 oder 3 Jahre. Das Dichtungsband muss ausgetauscht werden, wenn sie flach sind und die Tür nicht dicht mit der Front des Ofens abschließt. Ein neuer Dichtungssatz mit Leim kann bei Ihrem Kaminofenhändler bestellt werden.

Die Vermiculitplatten sind auszutauschen, wenn sie verschlissen aussehen oder wenn große Risse im Stahl der Brennkammer sichtbar sind. Es muss abgesichert werden, dass verschlissene Vermiculitplatten rechtzeitig ausgetauscht werden, da sie sonst ihre Wärmereflexions- und Isoliereigenschaften verlieren. Bewegliche und mechanische Teile müssen mindestens einmal jährlich mit einem hitzebeständigen Schmiermittel geschmiert werden (Verschluss, Scharniere usw.)

Kaminofen und Schornstein sollten regelmäßig von einem qualifizierten Fachmann inspiziert werden, um laufend für die optimale Funktion des Ofens zu sorgen. Am Ofen dürfen keine ungenehmigten Konstruktionsänderungen vorgenommen werden, da dies unzulässig ist und sowohl Garantie als auch Prüfergebnisse in einem solchen Fall nichtig werden.

### **Austausch des Dichtungsbands an der Tür**

1. Entfernen Sie das Dichtungsband vom inneren Türrahmen und reinigen die Bandspur. (Die Tür muss nicht demontiert werden).
2. Tragen Sie einen Streifen feuerfesten Leim auf die Spur auf, in der vorher das alte Dichtungsband saß.
3. Drücken Sie das neue Dichtungsband in die Spur.
4. Schließen Sie die Tür und lassen den Leim ca. 24 Stunden aushärten, bevor die Tür wieder geöffnet wird. Wenn der Leim nicht ausreichend gehärtet ist, kann das Dichtungsband herausfallen.

### **Austausch des Dichtungsbands an der Scheibe**

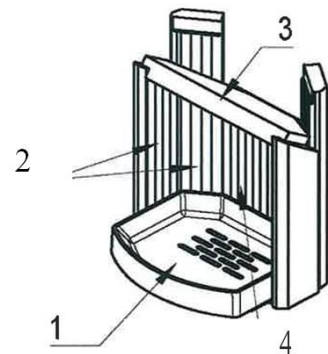
1. Obere und untere Glasleisten demontieren
2. Heben Sie die Scheibe heraus.
3. Entfernen Sie das alte Dichtungsband.
4. Jetzt kann das neue Dichtungsband an der Tür montiert werden.

Die Montage der Scheibe erfolgt in entgegengesetzter Reihenfolge.

### **Austausch der Vermiculitplatten**

1. Obere Platte neigen und herausziehen - 3
2. Seite Platten neigen und herausziehen - 2
3. Rückwandplatte neigen und herausziehen - 4

Der Wiederaufbau der Platten erfolgt in umgekehrter Reihenfolge.



## 6. Störungen bei der Verbrennung.

Störungen bei der Verbrennung können auftreten, wenn die Verbrennungsbedingungen nicht optimal sind.

Diese können verbessert werden, indem der nachfolgende gute Rat befolgt wird:

Störung	Erklärung	Ausbesserung
<b>Mangelnder Zug</b>	<ul style="list-style-type: none"> <li>- Rauchgasklappe im Rauchrohr ist geschlossen.</li> <li>- Reinigungsklappe im Schornstein ist defekt oder fehlt.</li> <li>- Der Schornstein ist mit einem Vogelnest o. ä. verstopft.</li> <li>- Das Rauchrohr ist zugerußt oder oben auf der Rauchwendeplatte ist eine Rußansammlung.</li> <li>- Der Schornstein ist zu klein.</li> <li>- Die Rauchwendeplatte kann falsch sitzen.</li> <li>- Unterdruck in der Wohnung.</li> </ul>	<ul style="list-style-type: none"> <li>- Öffnen Sie die Rauchgasklappe.</li> <li>- Wenden Sie sich für weiteren Rat an Ihren Schornsteinfeger/Kaminofenhändler oder reinigen Sie Rauchrohr und Brennkammer.</li> <li>- Kontrollieren Sie die Montage Rauchwendeplatte - siehe Bedienungsanleitung.</li> <li>- In dicht isolierten Häusern kann Unterdruck auftreten – dem Raum ist mehr Luft zuzuführen.</li> </ul>
<b>Zu viel Zug</b>	<ul style="list-style-type: none"> <li>- Die Rauchwendeplatte kann falsch sitzen.</li> <li>- Wenn Sie ofentrockenes Holz verwenden, benötigt es weniger Luftzufuhr als normales Brennholz.</li> <li>- DuplicAir® steht konstant ganz offen.</li> <li>- Die Dichtungsbänder an der Tür sind verschlissen und werden ganz flach gedrückt.</li> <li>- Der Schornstein ist zu groß.</li> </ul>	<ul style="list-style-type: none"> <li>- Kontrollieren Sie die Montage Rauchwendeplatte - siehe Bedienungsanleitung.</li> <li>- Drehen Sie die Luftzufuhr runter.</li> <li>- Kontrollieren Sie die Dichtungsbänder. Sind diese verschlissen, sind sie entsprechend der Beschreibung in der Bedienungsanleitung auszutauschen.</li> <li>- Wenden Sie sich für weiteren Rat an Ihren Schornsteinfeger/Kaminofenhändler.</li> </ul>
<b>Die Glasscheibe verrußt</b>	<ul style="list-style-type: none"> <li>- Das Holz ist zu nass.</li> <li>- Die Luftzufuhr ist zu weit geschlossen.</li> </ul>	<ul style="list-style-type: none"> <li>- Es sollte nur trockenes Holz mit einer maximalen Feuchtigkeit von 20 % verwendet werden.</li> <li>- DuplicAir® muss geöffnet werden, damit der Verbrennung mehr Luft zugeführt wird.</li> </ul>
<b>Weißes Glas</b>	<ul style="list-style-type: none"> <li>- Schlechte Verbrennung (zu niedrige Temperatur im Kaminofen).</li> <li>- Verbrennen falschen Brennstoffs (Heizen mit Abfallholz, lackiertem Holz, imprägniertem Holz, Plastiklaminat, Sperrholz u. ä.).</li> </ul>	<ul style="list-style-type: none"> <li>- Befolgen Sie die Vorschriften für korrektes Heizen, wie sie in dieser Anleitung beschrieben sind.</li> <li>- Sorgen Sie dafür, dass Sie in Ihrem Kaminofen sauberes und trockenes Brennholz verwenden.</li> </ul>
<b>Rauch im Zimmer, wenn die Tür geöffnet wird</b>	<ul style="list-style-type: none"> <li>- In der Brennkammer entsteht ein Druckausgleich.</li> <li>- Der Schornstein arbeitet nicht mit dem Kaminofen zusammen.</li> <li>- Die Tür wird geöffnet, wenn in der Brennkammer Feuer ist.</li> </ul>	<ul style="list-style-type: none"> <li>- Öffnen Sie die Luftzufuhr etwa 1 Minute vor dem Öffnen der Tür – vermeiden Sie ein schnelles Öffnen der Tür.</li> <li>- Untersuchen Sie die Schornsteinhöhe, die im Verhältnis zum Mindestzug, den der Kaminofen benötigt, zu gering sein kann.</li> <li>- Öffnen Sie die Tür nur bei einer Glutschicht.</li> </ul>
<b>Weißer Rauch</b>	<ul style="list-style-type: none"> <li>- Die Verbrennungstemperatur ist zu gering.</li> <li>- Das Holz ist zu feucht und enthält Wasserdampf.</li> </ul>	<ul style="list-style-type: none"> <li>- Erhöhen Sie die Luftzufuhr.</li> <li>- Sorgen Sie dafür, dass Sie in Ihrem Kaminofen immer sauberes und trockenes Brennholz verwenden.</li> </ul>
<b>Schwarzer/ grauschwarzer Rauch</b>	<ul style="list-style-type: none"> <li>- Unvollständige Verbrennung.</li> </ul>	<ul style="list-style-type: none"> <li>- Erhöhen Sie die Luftzufuhr.</li> </ul>

## 7. Reinigung

### Allgemeines

Kaminöfen von Jydepejsen werden im Allgemeinen auf dieselbe Art und Weise wie Ihre übrigen Möbel mit einem Staublappen und mildem Seifenwasser ohne Lösemittel gepflegt. Der Kaminofen muss nach dem Reinigen mit einem trockenen Tuch getrocknet werden.

Die lackierten Teile des Kaminofens können eventuell vorsichtig mit Sprühlack des Typs Senotherm 12-1644 je nach Farbe des Kaminofens in den Farben Koks oder Grau nachlackiert werden. Diesen Sprühlack können Sie bei Ihrem Kaminofenhändler kaufen.

### Glas

Das Glas NUR mit Reinigungsmitteln reinigen, die für Kaminofenglas geeignet sind. Andere Reinigungsmittel können die Beschichtungen auf dem Glas beschädigen. Fragen Sie Ihren Kaminofenhändler.

### Keramik

Keramik von Jydepejsen lässt sich ganz einfach pflegen. Normalerweise ist es ausreichend, die Kacheln mit einem feuchten Lappen zu trocknen. Bei kräftigerem Schmutz können Sie ein wenig mildes Seifenwasser verwenden. Ebenso wie andere Naturprodukte vertragen Keramikacheln keine starken Säuren und Laugen. Daher sollten starke Reinigungsmittel vermieden werden. Bei korrekter und sorgsamer Pflege strahlen die Keramikacheln viele Jahre lang Wärme und Charakter aus.

### Speckstein

Speckstein lässt sich ganz einfach reinigen. Es ist normalerweise ausreichend, die Specksteine mit einem feuchten, in lauwarmem Wasser ausgewringenen Lappen abzutrocknen. Alle Arten von Reinigungsmitteln sind zu vermeiden. Eventuelle kleine Risse können vorsichtig mit sehr feinem Schmirgelpapier mit der Korngröße 240 ausgebessert werden. Falls eine Reparatur einer Specksteinkachel erforderlich wird, wenden Sie sich bitte an Ihren Händler. Wenn Speckstein auf über 500°C erhitzt wird, entstehen bräunliche Flecken auf ihnen. In einem solchen Fall spricht man von einer Übererhitzung der Specksteine, was nicht von der Garantie abgedeckt wird. Bei korrekter Pflege der Specksteinverkleidung behält Ihr Kaminofen seine hübsche Eigenart für viele Jahre.

### Innen

In angemessenen Abständen muss die Asche aus dem Kaminofen entleert werden. Es wird aber empfohlen, eine Schicht Asche im Boden zu belassen, da dies zur Isolierung des Brennraums beiträgt. Mindestens einmal im Laufe der Heizsaison muss der Kaminofen gründlich untersucht und gereinigt werden.

### Reinigungsanleitung

Vor dem Ausfegen des Kaminofens muss/müssen die Rauchwendeplatte/n herausgenommen werden. Dadurch kann loser Ruß aus dem Schornstein in den Brennraum fallen. Sie können in dieser Anleitung sehen, ob Ihr Kaminofen 1 oder 2 Rauchwendeplatten hat und wie diese entfernt wird/werden. Die Luftzufuhr muss geschlossen werden, damit weder Ruß noch Asche in den Raum gelangen.

Nach dem Ausfegen sind die Vermiculithalter im Brennraum von Ruß und Asche zu säubern. Danach kann/können die Rauchwendeplatte/n wieder eingesetzt werden.



## EN

## Contents

1. Introduction
2. Installation
3. Warranty
4. Firing instructions
5. Maintenance
6. Combustion issues
7. Cleaning

## IMPORTANT INFORMATION

### **You must inform the local authorities when you install a wood-burning stove**

This overall manual may contain instructions that are against national building regulations. Please refer to supplemental instructions or ask your local authorities for advice on the applicable building regulations. It is the responsibility of the owner of the place of installation to ensure compliance with applicable safety regulations and to have the installation checked by a qualified inspector. You must inform the chimney sweep of the installation as new sweeping requirements ensue.

### **The stove becomes very hot**

When in use, certain parts of the stove may become very hot and cause burns on contact. Furthermore, you should pay attention to the strong heat radiation emitted through the door window. It may cause a fire if combustible materials are located within the specified safety distance. If the wood in the fire chamber is merely smoldering, this may lead to the explosive ignition of the flue gases and cause injury or damage to equipment.

### **Professional installation**

This manual contains instructions on how to mount and install the wood-burning stove. In order to guarantee the function and safety of the stove, we recommend using a professional installer. Contact one of our dealers who will be happy to recommend a skilled installer.

### **Load-bearing floor/wall**

Ensure that the carrying capacity of the floor/story partition is sufficient to carry the stove and the chimney.

Nord 1	120kg.
Nord 3	125kg.

### **Flue collar temperature**

Flue collar temperature      287°

## 1. Introduction

Congratulations on your new wood-burning stove. Your stove has probably already been installed, and perhaps you have used it for the first time. To most of us, an operating manual is something we consult when everything else has failed - particularly if we have had a wood-burning stove for many years. Nonetheless, we hope that you will take the time to read this manual as you would use different wood-burning stove models differently. In order to fully enjoy your new stove, you should familiarize yourself with it; this is not difficult but merely requires a little patience.

## 2. Installation

Jydepejsen wood-burning stoves have been tested and approved by testing institutes in accordance with applicable law. Prior to final approval, the stoves are subjected to various fire technical tests. Your wood-burning stove has been tested with a top outlet. Birchwood with 12 - 20% humidity was used during the testing.

You should ensure that your stove is installed in accordance with applicable codes, regulations and safety distances for combustible material. All Jydepejsen dealers will be happy to tell you about the requirements applying to your specific stove and give you further instructions on its correct installation. Furthermore, your dealer / chimney sweep may tell you exactly which type of chimney you need.

All local provisions including provisions referring to national and European standards must be followed when the stove is installed.

You should ensure that sufficient combustion air is delivered to the stove, also with the simultaneous use of other heating or exhaust devices. The insulation of contemporary homes is often so good that fresh air valves are necessary to supply fresh air from outside. If your home is fitted with fresh air grates, any blocking of these must be prevented.

Furthermore, you should check if the vermiculite plating is fitted correctly in the fire chamber. Please refer to the illustration in this manual for positioning instructions.

### The floor

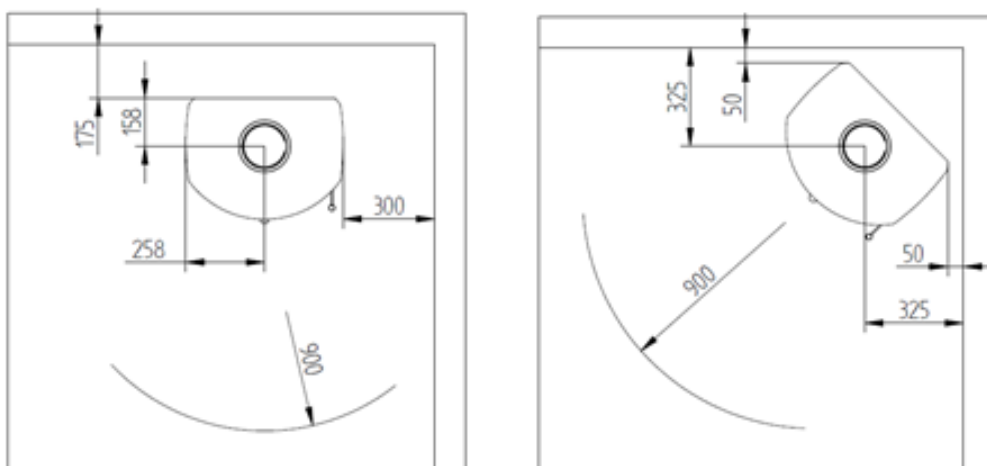
Jydepejsen stoves are fitted with a radiation shield under the stove to protect the base space against heat radiation. As the product has integrated floor protection, you may place it directly on a flammable bedplate. Contact your local building authorities if you have any concerns or questions.

### Floor plate

If the stove is mounted on a combustible floor, the floor in front of the stove must be protected by a floor plate as embers from the stove could land on the floor. The size of the floor plate depends on the laws and regulations in the country of installation. For example, a floor plate could be made of natural stone, concrete, sheet iron or glass. Lacquered sheet iron or glass floor plates may be purchased as accessories to these models.

The stove is suitable for use on a flue gas collector pipe.

See below for illustrations of wall and corner installations with and without insulated smoke pipes.





### Installation distances from non-combustible walls.

We recommend a 50mm minimum distance to non-combustible materials for the sake of cleaning. The cleanout door should always be accessible.

## 3. Warranty

Jydepejsen warrants brand new wood-burning stoves for 2 years. The warranty covers:

- Production defects.
- Fire-penetration of the steel, assuming that the stove has been fired up correctly.

In case you have questions or require servicing during the warranty period, please contact your dealer who will assist you. Always inform the dealer of which model you have purchased as well as the serial number of your stove. The serial number is located on the data plate on the rear of the stove.

The following are not covered by the warranty:

- Transportation damages.
- Secondary damages resulting from the use of the stove.
- Damages resulting from incorrect use such as superheating. Such damages may be avoided by following the operating manual instructions.
- Glass, soapstone, sandstone and ceramics

If the chips are down and your stove needs repairing under the warranty, you must be able to present a dated and signed invoice stating the name of the dealer and the model. In case of repairs under the warranty, the parts and labor costs will be covered by Jydepejsen A/S. Other costs such as dismantling and remounting of the chimney will be covered by appointment with Jydepejsen A/S only.

The stove has parts that are subjected to inherent wear and tear. Such parts are not covered by the warranty and you will have to replace such parts over time. How often depends on the use of the stove.

The following parts on your stove are wearing parts:

- Vermiculite plates
- Baffle plates
- Sealing bands

If these parts need replacing, you may order them from your dealer - please refer to the Maintenance section.

## 4. Firing instructions

It is crucial to ensure optimal up-draft in the chimney, at least 12 Pa.. It is essential that the chimney and the wood-burning stove work together. In essence, the up-draft is affected by the length and area of the chimney but also its pressure tightness. The least recommended chimney length is 3.5m and the most suitable cross-sectional area is 150-200cm<sup>2</sup> (140-160mm in diameter). Your dealer or chimney sweep will be able to assist you with all chimney issues. If you have not used your chimney for a long time, it should be checked for blockages before use. In some cases, it will be relevant to install a damper device to control the up-draft in the stove.

The stove is designed and approved in accordance with EN13240 and NS 3058 for the combustion of split dry birchwood. The water content in the wood should be between 12% and 20%. Using wet wood results in tarry soot, environmental nuisances and a bad fuel economy. Recently felled wood has a water content of approx. 60 - 70% and is completely unfit for firing. Recently felled wood usually requires 1 year or more to dry. Regardless of its size, the wood should be split in order to have at least one bark-free surface.



Never use impregnated wood, painted wood, plastic laminate, plywood, chipboard, water, milk cartons, printed matter or similar as these may release toxic, corrosive or dangerous fumes when burned. Furthermore, they may produce the toxic gas, dioxin, which will damage your wood-burning stove and the environment. The use of such materials voids the warranty. **USE RECOMMENDED FUELS ONLY.**

Once this is settled, it is important that you get the stove and the chimney to work together. This may be achieved by following these instructions and use easily flammable fuel in the fire chamber until you have achieved a healthy up-draft.

Kindling and combustion problems often result from wet wood or up-draft failure in the chimney. In such cases, you should check if the passage through the flue is partially or fully blocked and if the baffle plates are positioned correctly. In case of superheating or chimney fire, shut off the air supply and monitor the status closely. Never use water to put out a chimney fire as this instantly produces steam (the water evaporation ratio is 1:1700) which could seriously damage the chimney due to the rapid pressure increase.

It is important that you know that the paint will harden the first few times you use your stove. This means that your stove will produce smoke and smell which will disappear after approx. 1 hour. Airing is recommended at this stage. Furthermore, you should not touch the stove until the paint has hardened as it might peel off.

Sheet iron wood-burning stoves may produce a crackling sound during the kindling and cooling stages. This is normal for sheet iron stoves and is not a defect.

Note! The stove and the chimney react differently in cold, respectively, warm weather and on windy, respectively, quiet days. Hence, you should adjust the air flow.

### Start-up stage

1. Pull the damper completely in order to get maximum airflow (the damper is located in the middle of the door).
2. Place firelighters and kindling on the bottom of the fire chamber.
3. Place approx. 1.2kg kindling in the shape of a matchstick house.
4. Light the fire.
5. The door to the fire chamber should be left open for the first few minutes.
6. As soon as the firewood starts burning well, push the damper. How much you should push depends on both the chimney draught and the heat requirement. Close the door.

### Stoking

This wood-burning stove is intermittent, meaning that fresh wood is required for stoking once an adequate layer of embers has been achieved on the fire chamber floor. The heat requirement determines the amount of stoking, and the level of stoking depends of the season. In order to ensure optional combustion, use 2 pcs. 0,6 kg. logs, approx.30 cm in length which are placed side by side on top of the embers from the kindling process. This will give you a combustion time of approx. 45 minutes.



It is important to keep the door closed when flames are visible in the fire chamber to avoid smoke nuisances in the

1. Pull the damper completely in order to get maximum airflow (the damper is located in the middle of the door).
2. To minimize the negative pressure, the door to the fire chamber should be ajar for about 1 minute before it is fully opened.
3. Open the door slowly.
4. Place 2 pcs. 0,6 kg. logs (30 cm in length) next to each other on top of the embers.
5. Close the door again.
6. As soon as the firewood starts burning well, push the damper. How much you should push depends on both the chimney draught and the heat requirement.

### Emptying the ash pan

Open the door and remove the ash pan from a cold stove. Use a closed steel container to store the ash and/or transport it and discard it in a secure manner.

Note: embers may be hidden in the ash for several days.

## 5. Maintenance

Sealing bands and vermiculite plates are wearing parts and should be replaced as needed. How often depends of the use of the stove - some stove owners have to change the parts every year whereas others replace them every two or three years. Sealing bands should be replaced when flat and the front door is no longer tight. New sealing bands with glue may be ordered from your wood-burning stove dealer.

The vermiculite plates should be replaced when they appear worn or have deep scratches revealing the fire chamber steel. Worn vermiculite plates should be replaced in time as they will otherwise lose their heat reflection and insulation properties. Movable and mechanical parts should be greased with a heat-resistant lubricant at least every year (locking mechanism, hinges, etc.)

The stove and the chimney should be checked regularly by a qualified professional to ensure the optimal function of the stove. It is illegal to make unauthorized changes to wood-burning stoves and doing so will void the warranty and the test results.

### Replacement of door sealing band

1. Remove the sealing band from the inner frame of the door and clean the band groove. (Do not dismount the door.)
2. Apply fireproof glue to the groove where the old sealing band was seated.
3. Press the new sealing band into the groove.
4. Close the door and let the glue harden for 24 hours before opening the door again. Insufficiently hardened glue could result in the sealing band falling out.

### Replacement of window sealing band

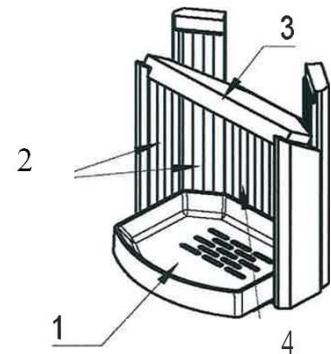
1. Remove the top and bottom glazing beads
2. Remove the window.
3. Remove the old sealing band.
4. Mount the new sealing band on the door.

Re-mount the window by following this procedure in the reverse order.

### Replacement of vermiculite plates

1. Incline and remove the ceiling vermiculite - 3
2. Incline and remove the side vermiculite - 2
3. Incline and remove the back vermiculite - 4

Re-mount the plate by following this procedure in the reverse order.



## 6. Combustion issues.

Combustion issues may be caused by non-optimal combustion conditions. Follow the instructions below to resolve such issues:

Issue	Explanation	Correction
<b>No up-draft</b>	<ul style="list-style-type: none"> <li>- The flue gas damper in the smoke pipe is closed.</li> <li>- Cleaning door in chimney is defective or missing.</li> <li>- A bird's nest or similar is blocking the chimney.</li> <li>- Smoke pipe sooting or soot accumulation on top of the baffle plate.</li> <li>- The chimney is too small.</li> <li>- Incorrectly fitted baffle plate.</li> <li>- Negative pressure in the home.</li> </ul>	<ul style="list-style-type: none"> <li>- Open the flue gas damper.</li> <li>- Contact your chimney sweep / wood-burning stove dealer for further instructions or clean the smoke pipe and fire chamber.</li> <li>- Check the baffle plate - please refer to the operating manual.</li> <li>- Negative pressure may occur in well-insulated buildings - increase the air flow to the room.</li> </ul>
<b>Too much up-draft</b>	<ul style="list-style-type: none"> <li>- Incorrectly fitted baffle plate.</li> <li>- If you are using kiln dried wood, less air supply is required than for normal wood.</li> <li>- DuplicAir® is permanently fully open.</li> <li>- The door sealing bands are worn and flat.</li> <li>- The chimney is too large.</li> </ul>	<ul style="list-style-type: none"> <li>- Check the baffle plate - please refer to the operating manual.</li> <li>- Reduce the supply of air.</li> <li>- Check the sealing bands. Worn sealing bands should be replaced as described in the operating manual.</li> <li>- Contact your chimney sweep / wood-burning stove dealer for further guidance.</li> </ul>
<b>The glass windows blacken</b>	<ul style="list-style-type: none"> <li>- Too much water in the wood.</li> <li>- Air supply not sufficiently open.</li> </ul>	<ul style="list-style-type: none"> <li>- Use dry wood with max 20% humidity only.</li> <li>- Open DuplicAir® to feed more air to the combustion process.</li> </ul>
<b>White glass</b>	<ul style="list-style-type: none"> <li>- Insufficient combustion (temperature in fire chamber is too low.)</li> <li>- Incorrect wood firing (use of cull, painted wood, impregnated wood, plastic laminate, plywood, etc.)</li> </ul>	<ul style="list-style-type: none"> <li>- Follow the instructions for correct firing as described in this manual.</li> <li>- Make sure you use clean and dry wood in your stove.</li> </ul>
<b>Smoke fills the room when the door is opened</b>	<ul style="list-style-type: none"> <li>- Pressure equalization occurs in the fire chamber.</li> <li>- The chimney and the wood-burning stove are not cooperating.</li> <li>- The door is opened with a fire in the fire chamber.</li> </ul>	<ul style="list-style-type: none"> <li>- Open the air supply completely for about 1 minute before opening the door - avoid opening the door too quickly.</li> <li>- Check the height of the chimney as this may be insufficient to provide the minimum up-draft required for this stove.</li> <li>- Never open the door when you see flames, only embers.</li> </ul>
<b>White smoke</b>	<ul style="list-style-type: none"> <li>- The combustion temperature is too low.</li> <li>- The wood is too damp and contains water vapor.</li> </ul>	<ul style="list-style-type: none"> <li>- Increase the air supply.</li> <li>- Make sure you always use clean and dry wood in your stove.</li> </ul>
<b>Black or greyish smoke</b>	<ul style="list-style-type: none"> <li>- Incomplete combustion</li> </ul>	<ul style="list-style-type: none"> <li>- Increase the air supply.</li> </ul>

## 7. Cleaning

### In general

Generally, Jydepejsen wood-burning stoves are maintained in the same way as you would other furniture, i.e. using a dust cloth and a solvent-free mild soap solution. Following cleaning, wipe the stove with a dry cloth. The painted surfaces of the stove may be carefully re-painted with spray paint, type Senotherm 12-1644, charcoal grey or grey depending of the color of the stove. This spray paint may be purchased from your wood-burning stove dealer.

### Glass

ONLY Clean glass with cleaner designed and suitable for stove glass. Other types of cleaner can damage the coating of the glass. For more information, inquire your distributor.

### Ceramics

It is simple to maintain ceramics from Jydepejsen. Usually, it suffices to wipe the tiles with a damp cloth. Use a mild soap solution in case of heavier soiling. Ceramic tiles are intolerant of strong acids and lye like most other natural products. Consequently, you should avoid using strong detergents. With correct and careful maintenance, your ceramic tiles will radiate heat and character for many years.

### Soapstone

It is very simple to clean soapstone. Usually, it suffices to wipe soapstone with a damp cloth wrung in lukewarm water. Avoid all types of detergent. Minor scratches may be repaired using very fine sandpaper with a grit size of 240. Contact your dealer if a soapstone tile needs repairing. Brown discoloration occurs when soapstone is heated to over 500°C. In such cases, the soapstone has been superheated which is not covered by the warranty. If you maintain the soapstone facing on your stove correctly, it will keep its beautiful character for many years.

### Inside

You should remove the ash from the stove regularly. However, we recommend leaving a layer on the bottom as this contributes to insulating the fire chamber. Your stove should be thoroughly checked and cleaned at least once in the firing season.

### Cleaning instructions

You should remove the baffle plate(s) prior to sweeping the stove. This allows loose soot from the chimney to fall into the fire chamber. Use this manual to determine if your stove has one or two baffle plates and how to remove it/them. You should close the air supply to prevent soot and ash from entering the room. Following sweeping, remove ash and soot from the vermiculite support in the fire chamber. Then re-fit the baffle plate(s).

## FR

### Contenu

1. Introduction
2. Montage
3. Garantie
4. Instructions d'allumage
5. Entretien
6. Mauvaise combustion
7. Nettoyage

## INFORMATION IMPORTANTE

### Montage d'un poêle à bois doit être annoncé aux autorités locales

Les instructions ci-dessous peuvent être contraires aux normes de construction nationales de votre pays. Veuillez regarder les instructions supplémentaires, ou faites appel aux autorités locales pour obtenir des conseils concernant des normes de construction. Le propriétaire de la maison est responsable de vérifier que les exigences de sécurité fixées sont remplies et que l'installation sera approuvée par un inspecteur qualifié. Le ramoneur doit être informé de l'installation étant donné cela affectera les besoins de ramonage.

### Le poêle à bois devient très chaud

Lors de l'utilisation de votre poêle à bois, quelques éléments du poêle à bois peuvent devenir très chauds et on risque de se faire brûler si l'on y touche. Veuillez aussi faire attention au rayonnement fort de la chaleur par la porte vitrée. Si vous mettez des matériaux combustibles plus près que la distance de sécurité indiquée, un incendie peut se produire. S'il n'y a que des braises, cela peut causer une inflammation de gaz explosif avec le risque de matériel ainsi que d'accidents corporels.

### Installation professionnelle

Le manuel contient des instructions sur la façon dont le poêle à bois doit être assemblé et installé. Pour garantir la fonctionnalité et la sécurité du poêle, nous recommandons que l'installation soit faite par un professionnel. Contactez un de nos concessionnaires qui peut vous recommander des installateurs compétents.

### Fondement/mur porteur

Contrôlez que le parquet/la séparation des étages a une capacité portante suffisante pour le poêle à bois et pour la cheminée.

Nord 1	120 kg.
Nord 3	125 kg.

### Température de la buse du conduit de fumée

Température de la buse du conduit de fumée: 287°



## 1. Introduction

Félicitations avec votre nouveau poêle à bois. Vous avez sans doute déjà installé votre poêle à bois et vous avez peut-être aussi l'allumé pour la première fois. Pour la plupart de nous, on ne regarde dans le manuel que lorsque l'on a tout essayé – surtout si on l'a depuis de nombreuses années. Malgré cela, nous espérons quand même que vous allez prendre le temps de lire le manuel étant donné que l'usage d'un poêle à bois peut varier beaucoup à un modèle à un autre. Pour savourer pleinement de votre poêle à bois, il faut faire la connaissance ce qui n'est pas difficile, mais nécessite juste un peu de patience.

## 2. Installation

Les poêles à bois de Jydepejsen sont testés et approuvés par les instituts en conformité avec les exigences légales en vigueur. Avant l'approbation finale, le poêle à bois a subi divers tests de réaction au feu. Les tests ont été effectués sur un poêle à bois avec sortie de fumée en haut et on a utilisé de bois de bouleau avec un teneur en humidité de 12-20%.

Nous vous prions de vérifier que votre poêle à bois est installé conformément aux règles, règlements en observant les distances minimales aux matériaux combustibles. Les concessionnaires commerciales de Jydepejsen peuvent vous informer sur les exigences en vigueur concernant votre poêle à bois et vous renseigner sur l'installation correcte. En outre, votre concessionnaire / ramoneur peut vous dire exactement la cheminée dont vous avez besoin.

Tous les règlements locaux, inclus ceux faisant référence aux standards nationaux et européens, doivent être observés lors de l'installation de votre poêle à bois.

Vous devez vous assurer que l'apport en air de combustion est suffisant aussi simultanément avec l'utilisation d'autres appareils chauds et appareils pour aspiration. Les maisons aujourd'hui sont souvent si bien isolées qu'il peut être nécessaire d'ajouter de l'air d'extérieur. Vannes d'air frais peuvent être nécessaires pour fournir de l'air frais de l'extérieur. Y a-t-il des grilles d'air frais, il faut vérifier qu'elles ne sont pas bloquées.

En outre, vous devez Contrôler que les plaques vermiculites sont montées correctement dans la chambre de combustion. Vous pouvez voir leur placement sur l'illustration dans ce manuel.

### Parquet

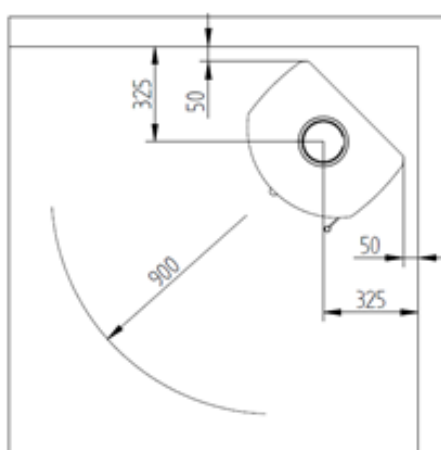
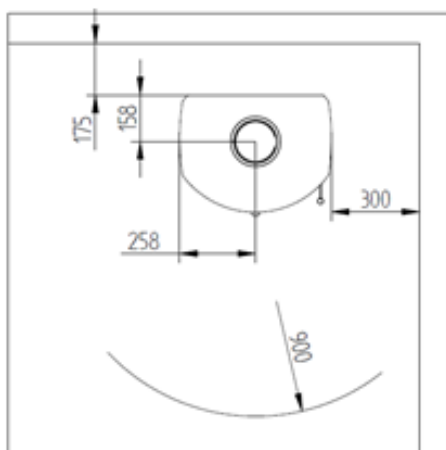
Tous les poêles à bois de Jydepejsen sont munis d'un écran monté sous le poêle à bois pour protéger le socle des rayonnements de chaleur. Le produit est fourni d'une protection intégré qui protège le parquet et peut donc être placé directement sur un fondement combustible. En cas de doute, nous vous conseillons de contacter les autorités locales concernant des constructions.

### Plaque palière

Lorsqu'il est installé sur un parquet inflammable, le parquet en face du poêle doit être protégé par une plaque palière, étant donné qu'il y a un risque que les braises du poêle tombent sur le parquet. La taille de la plaque palière dépend des lois et des règlements du pays. La plaque peut consister de pierres naturelles, béton, métal ou de verre. Ces plaques palières en fer laqué et en verre sont vendues comme accessoires.

Le poêle est conçu pour une utilisation dans une conduite collectrice de gaz brûlé.

Ci-dessous vous voyez des illustrations d'un montage de coin et de mur avec et sans un tuyau de fumée isolé.





### **Distances de montage au mur non inflammable.**

Pour des raisons de nettoyage, nous recommandons une distance minimum de 50mm au matériau non inflammable. La porte de vidange doit toujours être accessible.

## **3. Garantie**

Sur les nouveaux poêles à bois juste sortis de l'usine, Jydepejsen donne une garantie de 2 ans. La garantie couvre:

- Défauts de fabrication.
- Brûlage de l'acier, pourvu que vous ayez suivi les instructions et allumé le poêle à bois correctement.

Si vous avez des questions ou besoin du service pendant la période de garantie, contactez votre revendeur qui peut vous aider de trouver une solution. Vous devez toujours informer le concessionnaire du numéro de votre modèle que vous avez acheté ainsi que le numéro de série de votre poêle. Le numéro de série se trouve sur la plaque signalétique à l'arrière du poêle.

Les conditions suivantes ne sont pas couvertes par la garantie.

- Dégâts de transport.
- Dommages indirects causés par l'utilisation du poêle.
- Dommages causés par une mauvaise utilisation, par exemple par surchauffement. Ceci peut être évité en suivant les instructions dans le manuel.
- Verre, pierres naturelles, pierres meulières et céramique

En cas d'accident pendant la période de garantie et si vous avez besoin d'une réparation, il faut présenter une facture datée et signée sur laquelle ressort le nom du concessionnaire et du modèle. Pour les réparations effectuées pendant la période de garantie, les frais pour les nouvelles pièces ou pour la main-d'œuvre sont payés par Jydepejsen A / S. Les coûts tels que le travail pour le chargement et le remontage de la cheminée n'est couvert que par convention préalable avec Jydepejsen A / S.

Le poêle à bois est muni de pièces qui sont exposées à une usure naturelle. Ces pièces ne sont pas couvertes par la garantie et il faut les remplacer. Quand il faut les remplacer, dépend de l'usage.

Les pièces suivantes du poêle à bois sont des pièces d'usure:

- Plaques vermiculites
- Plaque de fumée amovible
- Lames d'étanchéité

Si les pièces ci-dessus doivent être remplacées, vous pouvez les commander chez votre concessionnaire – Regardez la section concernant l'entretien.

## **4. Instructions concernant l'allumage**

Il est très important que vous avez vérifié qu'il y a un bon tirage dans la cheminée, 12 Pa au minimum. Il est crucial que la cheminée fonctionne avec le poêle. Le tirage est influencé surtout par la longueur de la cheminée et par des dimensions, mais aussi par la façon dont il est étanche à la pression. La longueur minimum recommandée est de 3,5 m et la zone de section transversale appropriée est de 150 à 200 cm<sup>2</sup> (140-160mm de diamètre). Votre revendeur ou ramoneur sera en mesure de vous conseiller sur vos conditions de cheminée.

Si la cheminée n'a pas été utilisée pendant une longue période, il faut la Controller pour des blocages avant utilisation. Il peut dans certains cas être approprié d'installer un dispositif d'amortissement pour gérer le tirage dans le poêle.

Le poêle a été conçu et approuvé conformément aux normes européennes EN13240 et NS 3058 pour la combustion du bouleau sec et coupé. Le bois doit avoir un teneur en humidité de 12-20 %. Cela donne à la fois la suie, pollution de l'environnement et une mauvaise économie de faire du feu avec du bois mouillé. Le bois fraîchement coupé contient environ 60-70% d'eau, et n'est pas approprié pour en faire du feu. Il faut prévoir que l'arbre fraîchement abattu doit être empilé et sécher pendant une année. Indépendamment de la taille de l'arbre, il doit toujours être coupé pour avoir au moins une surface sans écorce.



Il ne faut jamais faire du feu avec du bois imprégné, bois peint, plastique stratifié, contreplaqué, panneaux de particules, déchets, cartons de lait, imprimés ou similaires, car ils peuvent contenir des fumées toxiques, corrosifs qui sont dangereux lorsque brûlés. En outre, ils peuvent développer la dioxine de gaz toxique, qui est dommageable pour le poêle et l'environnement. L'utilisation de ces matériaux annule la garantie. Utiliser que du bois RECOMMANDÉ.

Une fois que vous avez le bois correct, il est important que le poêle à bois et la cheminée travaillent ensemble. Vous y arriverez en utilisant du combustible qui est facile à allumer et en suivant le manuel d'instructions.

Des perturbations dans l'allumage ou dans la combustion sont généralement dues au bois humide ou parce qu'il n'y a pas suffisamment de tirage dans la cheminée. Par conséquent, assurez-vous que la cheminée n'est pas complètement ou partiellement bloquée et que les plaques de fumée amovibles sont mises correctement. Si vous êtes exposé à un surchauffement ou à un incendie dans la cheminée, fermez tout de suite l'alimentation en air et suivez attentivement le développement. Un feu de cheminée ne doit pas être éteint avec de l'eau étant donné que l'on risque de créer de la vapeur d'eau (l'eau se évapore dans le rapport de 1: 1 700), ce qui, compte tenu de l'augmentation rapide de la pression, peut provoquer de graves dommages à la cheminée.

Il est important de noter que la peinture se durcit lors des premiers allumages. Cela signifie que le poêle se dégage de la fumée et des odeurs qui vont disparaître après environ une heure. Cependant, pendant cette phase, l'aération est recommandée. En outre, ne touchez pas le poêle avant que la peinture ait durci puisque elle peut s'écailler.

Les poêles à bois en fer en lame de tôle peuvent s'élargir lors de la phase d'allumage/de refroidissement ce qui peut entraîner des sons de craquement. La phénomène est tout à fait normal pour ces types de poêles à bois et ne doit donc pas être considérée comme un défaut.

Nous vous prions remarquer que le poêle à bois et la cheminée réagissent différemment s'agissant respectivement d'air chaud ou d'air froid ainsi que s'il y a de vent ou non de vent, nécessitant donc un réglage de l'alimentation en air différent.

### Phase d'allumage

1. Tirez complètement le régulateur afin d'obtenir un maximum d'aération (le régulateur est situé au milieu en dessous du portillon).
2. Mettez des allume-feux et des rameaux en bas dans la chambre de combustion.
3. Les rameaux, environ 1,2 kg, sont mis comme un bloc pour tiges d'allumettes.
4. Allumez.
5. Pendant la phase d'allumage, la porte doit rester entrebâillée quelques minutes.
6. Une fois que le feu a pris la main sur le bois, le régulateur est poussé dedans. Combien il doit être poussé dépend à la fois des courants d'air de la cheminée et dans demande de chaleur.  
Le Portillon est fermé.

### La mise en place de nouveau bois

Ce poêle à bois est un poêle à bois intermittent ce que veut dire qu'il faut remettre du bois lorsque il y a une couche de braises suffisante dans la chambre de combustion. La mise en place de nouveau bois se fait selon votre demande de chaleur et de la saison. Pour obtenir une combustion optimale, 2 morceaux de bois de 30 cm chacun pesant 0,6 kg sont mis à côté de l'un et l'autre sur les braises depuis l'allumage. Cela donne une durée de combustion d'environ 45 minutes.



Il est important de ne pas ouvrir la porte lorsqu'il y a des flammes dans le poêle à bois risquant de causer de gênes d fumée dans le salon.

1. Tirez complètement le régulateur afin d'obtenir un maximum d'aération (le régulateur est situé au milieu en dessous du portillon).
2. Afin de minimiser la dépression, il faut laisser la porte entrebâillée pendant environ une minute avant de l'ouvrir complètement.
3. Ouvrez la porte lentement.
4. Mettez 2 morceaux de bois (30 cm de longueur chacun pesant environ. 0,6 kg) sur les braises formant une croix.
5. Refermez la porte.
6. Une fois que le feu a pris la main sur le bois, le régulateur est poussé dedans. Combien il doit être poussé dépend à la fois des courants d'air de la cheminée et de la demande de chaleur.

## Vidange du cendrier

Une fois le poêle à bois est froid, ouvrez la porte et tirez le cendrier. Les cendres sont stockées et/ou transportées dans un conteneur d'acier fermé et éliminées correctement. Faites attention qu'il peut y avoir des braises dissimulées dans les cendres pendant plusieurs jours.

## 5. Entretien

Les bandes d'étanchéité et les plaques de vermiculite sont des pièces d'usure et doivent être remplacées au besoin. Combien de fois dépend de l'utilisation du poêle - dans certains cas, les pièces doivent être remplacées chaque année, d'autres tous les deux ou trois ans. Les bandes d'étanchéité doivent être remplacées quand elles sont à plat et lorsque la porte ne ferme pas bien. Un nouveau jeu de bandes d'étanchéité avec de la colle peut être commandé auprès de votre revendeur.

Les plaques vermiculites doivent être remplacées quand elles ont l'air usées, ou si elles ont si grandes rayures que l'acier de la chambre de combustion est visible. Il faut veiller à ce que les plaques de vermiculite usées soient remplacées à temps, sinon elles perdent leurs propriétés de pouvoir renvoyer la chaleur ainsi que leurs propriétés isolantes. Les pièces mobiles et mécaniques doivent être lubrifiées au moins une fois par an avec un lubrifiant résistant à la chaleur (fermeture, charnières, etc.).

Le poêle à bois et la cheminée doivent être contrôlés régulièrement par un expert qualifié afin d'assurer sa fonctionnalité optimale. Il ne faut pas faire des changements de construction non autorisés sur le poêle à bois étant donné qu'il est interdit et entraînera que la garantie ainsi que les résultats d'essai dans de tels cas seront supprimés.

### Changement des bandes d'étanchéité de la porte

1. Enlevez la bande d'étanchéité de la cadre intérieure de la porte et nettoyez ensuite la trace de bande (ne démontez pas la porte).
2. Mettez une raie de colle incombustible là où la bande d'étanchéité était avant.
3. Pressez la nouvelle bande d'étanchéité dans la trace.
4. Fermez la porte et laissez la colle durcir pendant environ 24 heures, avant de rouvrir la porte. Si la colle ne s'est pas suffisamment durcie, la bande d'étanchéité risque de se décrocher.

### Changement de la bande d'étanchéité de la vitre

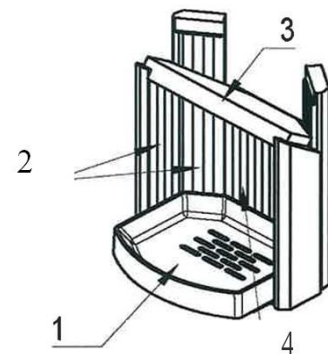
1. Démontez les liteaux de verre en haut et en bas..
2. Soulevez la vitre.
3. Enlevez la vieille bande d'étanchéité.
4. Maintenant vous pouvez monter la nouvelle bande d'étanchéité sur la vitre.

Le remontage de la vitre se passe dans l'ordre inverse.

### Remplacement des plaques de vermiculite

1. Basculer et retourner les vermiculite de plafond - 3
2. Basculer les vermiculites latérales et les retirer - 2
3. Basculer les vermiculites arriere et les retirer - 4

Le remontage des plaques se fait dans l'ordre inverse.



## 6. Mauvaise combustion.

Des perturbations dans la combustion peuvent se produire si les conditions de combustion ne sont pas optimales. Ces dysfonctionnements peuvent être rajustés en suivant les bons conseils ci-dessous.

Dysfonctionnement	Explication	Réparation
<b>Tirage insuffisant</b>	<ul style="list-style-type: none"> <li>- La vanne d'exhaure dans le tuyau de fumée est fermée.</li> <li>- L'orifice de nettoyage dans la cheminée défectueux ou manque.</li> <li>- La cheminée est bloquée par un nid d'oiseau ou semblant.</li> <li>- Le tuyau de fumée est couvert de suie ou il y a une accumulation de suie sur la plaque de fumée amovible. La cheminée est trop petite.</li> <li>- La plaque de fumée amovible n'est pas mise correctement.</li>   <li>- Il y a une dépression dans la maison.</li> </ul>	<ul style="list-style-type: none"> <li>- Ouvrez la vanne d'exhaure.</li> <li>- Contactez votre ramoneur / concessionnaire pour des conseils, ou nettoyez le tuyau de fumée et la chambre de combustion.</li>   <li>- Vérifiez que la plaque de fumée amovible a été montée correctement - Regardez le manuel d'instruction</li>   <li>- Dans des maisons très isolées il peut y avoir des dépressions - Ajoutez de l'air frais.</li> </ul>
<b>Trop de tirage</b>	<ul style="list-style-type: none"> <li>- La plaque de fumée amovible n'est pas montée correctement.</li> <li>- Si vous utilisez du bois qui a été séché dans le poêle, le besoin d'air est moindre que vous utilisez du bois qui a séché normalement  DuplicAir® est constamment ouvert.</li> <li>- Les bandes d'étanchéité de la porte sont usées et pressées complètement à plat.</li> <li>- La cheminée est trop grande.</li> </ul>	<ul style="list-style-type: none"> <li>- Vérifiez qu'elle a été mise correctement - regardez le manuel d'instruction.</li> <li>- Baissez l'alimentation en air.</li>   <li>- Contrôlez les bandes d'étanchéité et si elles sont usées, remplacez-les comme décrit dans le manuel d'instruction</li>   <li>- Contactez votre ramoneur / concessionnaire de poêles à bois pour des conseils.</li> </ul>
<b>La vitre est pleine de suie</b>	<ul style="list-style-type: none"> <li>- Le bois est trop humide.</li> <li>- L'alimentation en air est trop fermée.</li> </ul>	<ul style="list-style-type: none"> <li>- N'utilisez que de bois sec avec un teneur en humidité maximum de 20 %.</li> <li>- Ouvrez le dispositif DuplicAir® pour ajouter davantage d'air à la combustion.</li> </ul>
<b>La vitre est blanche</b>	<ul style="list-style-type: none"> <li>- Mauvaise combustion (La température est trop basse dans le poêle à bois).</li> <li>- combustion de déchets de bois, bois peint, imprégnés, le plastique stratifié, contreplaqué, etc.).</li> </ul>	<ul style="list-style-type: none"> <li>- Suivez les instructions pour un allumage correct comme décrit dans le manuel d'instruction.</li> <li>- N'utilisez que de bois propre et sec.</li> </ul>
<b>Fumée dans le salon à l'ouverture de la porte</b>	<ul style="list-style-type: none"> <li>- Un équilibrage des pressions se produit dans la chambre de combustion.</li> <li>- La cheminée ne travaille pas avec le poêle à bois.</li>   <li>- La porte s'ouvre lorsqu'il y a du feu dans la chambre de combustion.</li> </ul>	<ul style="list-style-type: none"> <li>- Ouvrez complètement pour l'alimentation d'air pendant environ une minute avant d'ouvrir la porte – évitez d'ouvrir la porte de façon rapide.</li> <li>- Examinez la hauteur de la cheminée qui peut être trop basse par rapport au tirage minimum que le poêle à bois nécessite Contrôlez la hauteur de votre cheminée qui peut être trop basse par rapport au tirage minimum exigé par le poêle à bois.</li>   <li>- N'ouvrez seulement la porte lorsqu'il y a des braises.</li> </ul>
<b>Fumée blanche</b>	<ul style="list-style-type: none"> <li>- La température de combustion est trop basse.</li> <li>- Le bois est trop humide et contient de la vapeur d'eau.</li> </ul>	<ul style="list-style-type: none"> <li>- Augmentez l'alimentation en air.</li> <li>- Utilisez toujours du bois propre et sec.</li> </ul>
<b>Fumée blanche/noire grise</b>	<ul style="list-style-type: none"> <li>- Une mauvaise combustion.</li> </ul>	<ul style="list-style-type: none"> <li>- Augmentez l'alimentation en air.</li> </ul>

## 7. Nettoyage

### Entretien d'ordre général

Les poêles à bois de Jydepejsen sont entretenus de la même façon que vos autres meubles, c'est à dire avec un chiffon et un détergent doux sans solvants. Après le nettoyage, il faut l'essuyer avec un chiffon sec.

Les parties peintes peuvent éventuellement et avec prudence être peint avec peinture en aérosol le type Senotherm 12-1644 en couleur du coke ou du gris selon la couleur du poêle. Cette peinture en aérosol est disponible auprès de votre revendeur de poêle

### Verre

Le verre doit être nettoyé UNIQUEMENT avec des produits de nettoyage conçus pour le verre de poêles à bois. Si vous utilisez des produits non-appropriés, vous risquez d'endommager le revêtement sur le verre. Renseignez-vous auprès de votre concessionnaire de poêles à bois.

### Céramique

La céramique de Jydepejsen est facile à entretenir. Il doit suffire d'essuyer les carreaux avec un chiffon humide. S'il est très sale, vous pouvez utiliser de l'eau savonneuse douce. Comme d'autres produits naturels, les carreaux en céramique ne supportent des acides et lessives fortes. C'est aussi la raison pour laquelle vous devez éviter utiliser des détergents forts. Les carreaux en céramique vont rayonner de la chaleur et du char acter pendant plusieurs années, si vous les entretenez correctement et soigneusement.

### Stéatites

Les stéatites sont très faciles à entretenir. Il suffit de l'essuyer avec un chiffon humide. Tous types de détergents sont à éviter. Des petites rayures peuvent être réparées avec du papier de verre avec une finesse de grain de 240. Si vous avez besoin d'une réparation, veuillez contacter votre concessionnaire.

Si les stéatites sont chauffées au-dessus de 500° C, des taches marrons apparaissent sur les stéatites. Dans ces cas-là, il s'agit d'un surchauffement des stéatites ce qui n'est pas couvert par la garantie. A un entretien correct, le revêtement en stéatites va garder sa belle surface pendant nombreuses années.

### À l'intérieur

Régulièrement, il faut vider le cendrier dans le poêle à bois. Cependant, il est recommandable de laisser une couche de cendres au fond qui sert comme une couche isolante dans la chambre de combustion. Au moins une fois par an pendant la saison de chauffage, il faut contrôler et nettoyer profondément le poêle à bois.

### Instructions d'entretien

Enlevez les plaques de fumée amovibles avant de balayer votre poêle à bois de sorte que la suie détachée de la cheminée peut tomber dans la chambre de combustion. Dans le manuel d'instruction, vous pouvez vérifier si votre poêle à bois est muni d'une ou de deux plaques et comment les enlever. Fermez l'alimentation en air de sorte qu'il n'y aura pas de suie de cendres dans le salon.

Après le balayage, vous nettoyez les supports vermiculites dans la chambre de combustion de suie et de cendres. Ensuite vous pouvez remettre les plaques.

## NO

### Innhold

1. Innledning
2. Installasjon
3. Garanti
4. Fyringsveiledning
5. Vedlikehold
6. Forstyrrelser i forbrenningen
7. Rengjøring

## VIKTIG INFORMASJON

### Montering av vedovn skal meldes til lokale myndigheter

Disse overordnede instruksene kan inneholde veiledninger som kan være i strid med nasjonale byggeforskrifter. Se supplerende veiledninger, eller be din lokale myndighet om råd vedrørende byggeforskriftene. Boligeieren er selv ansvarlig for at de foreskrevne sikkerhetskravene er oppfylt og for at monteringen besiktiges av en kvalifisert kontrollør. Feieren må informeres om monteringen, ettersom den fører til endrede feiebehov.

### Vedovnen blir veldig varm

Under bruk kan enkelte av vedovnens deler bli veldig varme og føre til forbrenninger ved berøring. Vær også oppmerksom på den kraftige varmeutstråling gjennom glasset i døren. Hvis det plasseres brennbart materiale nærmere enn den angitte sikkerhetsavstanden, kan det føre til brann. Hvis veden bare ulmer, kan det forårsake en eksplosjonsartet antenning av røkgassene med fare for både materielle skader og personskader.

### Profesjonell installasjon

Denne veiledning inneholder instruksjoner om hvordan vedovnene skal monteres og installeres. For å kunne garantere vedovnens funksjon og sikkerhet anbefaler vi at installasjonen utføres av en fagperson. Kontakt en av våre forhandlere som kan anbefale dyktige montører.

### Bærende underlag/vegg

Kontroller, at gulv/etasjeskiller har tilstrekkelig bæreevne til vedovn og pipe.

Nord 1	106 kg.
Nord 3	111 kg.

### Røykstusstemperatur

Røykstusstemperatur	344°
Røygasmasseflow:	6,4 g/s
Nominel ydelse:	5,1 kw
CO:	0,12%
Virkningsgrad:	75%

## 1. Innledning

Gratulerer med kjøpet av din nye vedovn. Du har sikkert allerede montert vedovnen og har kanskje fyret opp i den første gang. For de fleste av oss er betjeningsveiledningen noe vi først tyr som en siste utvei – spesielt hvis man har hatt en vedovn i huset i mange år. Til tross for dette håper vi likevel at du vil bruke litt tid på å lese denne veiledning, fordi hvordan man bruker en vedovn varierer veldig fra modell til modell. For å få mest mulig glede av vedovnen din må du ført lære den å kjenne. Det er ikke veldig vanskelig, det krever bare litt tålmodighet.

## 2. Installasjon

Vedovner fra Jydepejsen er testet og godkjent av testinstitutter etter gjeldende lovkrav. Før den endelige godkjenningen av vedovnen har den gjennomgått diverse branntekniske tester. Vedovnen er testet med topputgang. Under testingen er det benyttet bjørkeved med en fuktighet på 12 - 20 %.

Du må være oppmerksom på at vedovnen din installeres i overensstemmelse med gjeldende regler, merknader og minsteavstander til brennbart materiale. Jydepejsens fagforhandlere kan fortelle deg hvilke krav som stilles til nettopp denne vedovnen, samt veilede deg ytterligere om korrekt installasjon. I tillegg kan din forhandler/feier fortelle deg nøyaktig hvilken pipe du må ha.

Alle lokale forskrifter, inklusive de som henviser til nasjonale og europeiske standarder, må overholdes ved installasjon av vedovnen.

Du bør forsikre deg om at det kan tilføres tilstrekkelig med forbrenningsluft, også samtidig med bruken av andre varme- og utsugningsinnretninger. Hus er i dag ofte så godt isolerte at det kan være nødvendig å tilføre frisk luft utenfra via friskluftsventiler. Hvis det er friskluftsriste i rommet, må disse ikke blokkeres.

I tillegg bør du kontrollere at vermiplatene er montert korrekt i brennkammeret. Plasseringen av disse kan ses på illustrasjonen i denne veiledning.

### Gulv

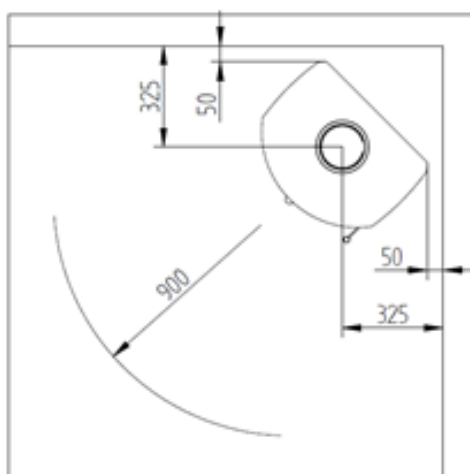
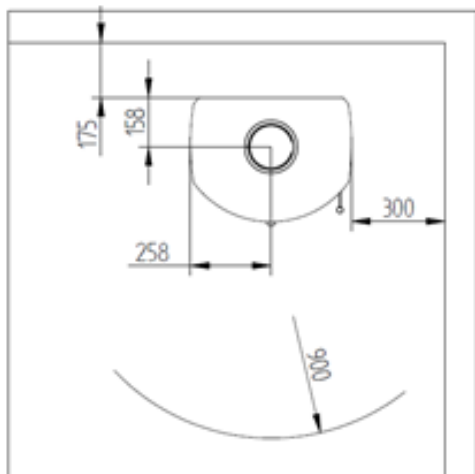
Alle Jydepejsen ovner har en stråleskjerm montert under ovnen som skjermer for varmestråling mot sokkelrommet. Produktet har integrert gulvbeskyttelse og kan derfor plasseres direkte på et brennbart underlag. I tilfelle av tvil kan du kontakte de lokale bygningsmyndigheter.

### Gulvplate

Ved oppstilling på brennbart gulv, må gulvet foran ovnen beskyttes med en gulvplate, fordi det er fare for at glør fra ovnen kan falle ut på gulvet. Gulvplatens størrelse avhenger av det aktuelle lands lover og regler. Gulvplaten kan bestå av f.eks. naturstein, betong, platejern eller glass. Gulvplater av lakkert platejern og av glass selges som ekstrautstyr til disse modellene.

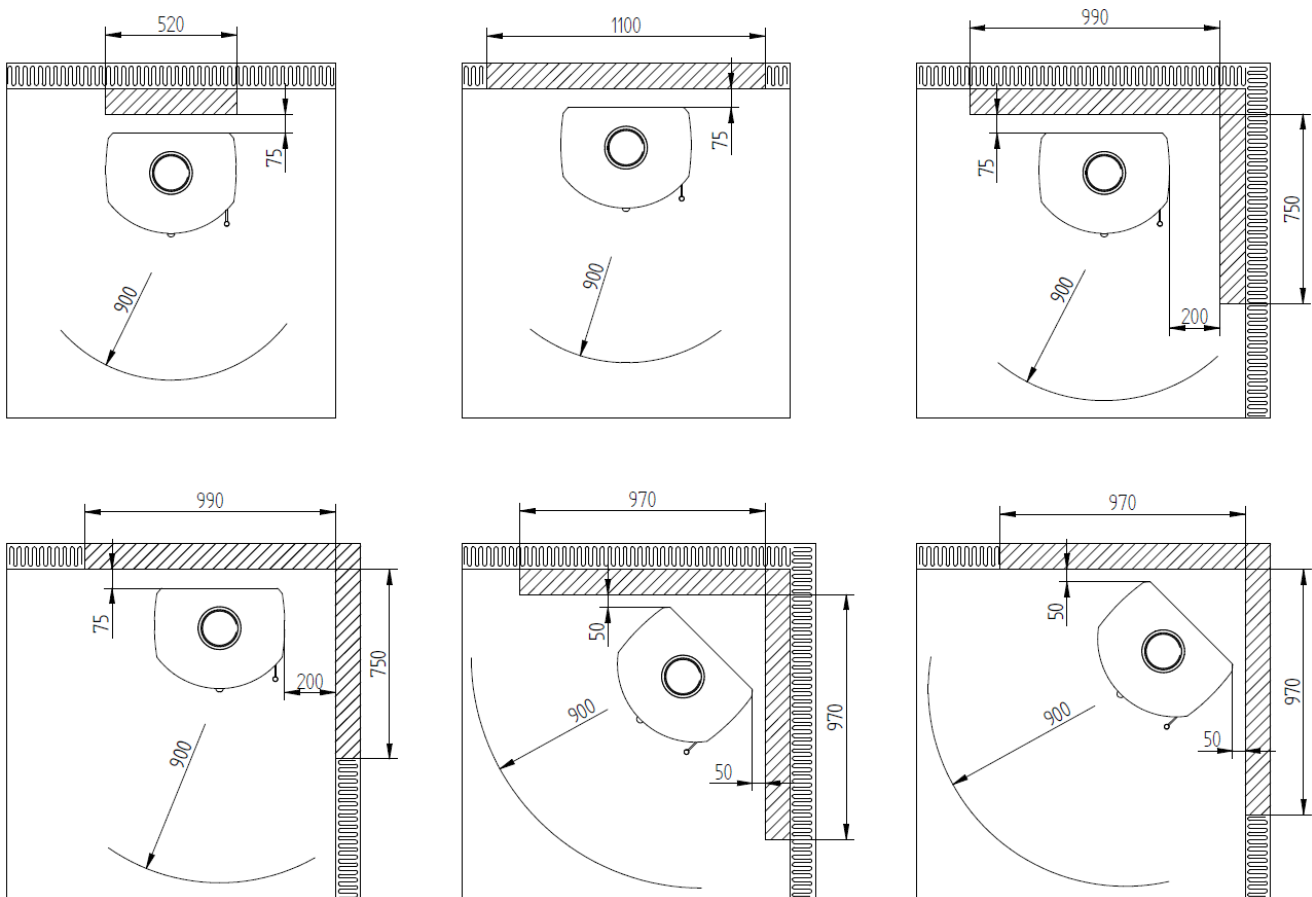
Ovnen er ikke egnet til bruk på en samleledning for røykgass.

Nedenfor kan du se illustrasjoner for vegg- og hjørnemontering uten isolert røykrør.





## Avstand til brennbart materiale – NORSK BRENNMUR:



### Installasjonsavstander ved ikke-brennbar vegg.

Vi anbefaler en minimumsavstand til ikke-brennbart materiale på 50 mm av hensyn til rengjøring. Det må alltid være mulighet for adgang til feieluke.

## 3. Garanti

På fabrikknye vedovner fra Jydepejsen gis 2 års garanti. Garantien dekker:

- Fabrikasjonsfeil.
- Gjennom Brenning av stålet, under forutsetning av at det er fyrt korrekt i vedovnen.

Hvis du har spørsmål eller får behov for service i garantiperioden, henvend deg til din forhandler, som vil hjelpe deg med å finne en løsning. Du må alltid opplyse forhandleren om hvilken modell du har kjøpt, samt hvilket serienummer vedovnen din er utstyrt med. Serienummeret finner du på typeskiltet som sitter bak på vedovnen.

Følgende forhold dekkes ikke av garantien:

- Transportskader.
- Følgeskader forårsaket ved bruk av vedovnen.
- Skader oppstått som følge av feilaktig bruk, f.eks. ved overoppheting. Dette unngås ved å følge forskriftene i betjeningsveiledningen.
- Glass, kleberstein, sandstein og keramikk

Hvis uhellet er ute, og vedovnen din skal repareres under garantien, må du kunne forevise datert og kvittert faktura, hvor forhandlerens og modellens navn fremgår. Ved garantireparasjoner dekkes kostnader til nye reservedeler og arbeidet som utføres av Jydepejsen A/S. Eventuelle kostnader for til f.eks. arbeid og gjenoppsetting av pipe er dekkes bare dersom dette er avtalt med Jydepejsen A/S på forhånd.

Vedovnen er påmontert deler som utsettes for naturlig slitasje. Slike deler er ikke omfattet av garantien, og man må påregne utskifting av disse. Hvor ofte dette skal skje er individuelt, fordi det avhenger av bruken av vedovnen.

Følgende deler på vedovnen er slitedeler:

- Vermikulittplater
- Røykvenderplater
- Tetningsbånd

Hvis ovennevnte deler må skiftes ut, kan disse bestilles hos din forhandler - se dessuten avsnittet om vedlikehold.

## 4. Fyringsveiledning

Det er veldig viktig å sikre at det er et god trekk i pipa, min. 12 Pa.. Det er alfa og omega at pipa samarbeider med vedovnen. Trekken påvirkes primært av pipas lengde og areal, men også av hvor trykktett den er. Den minste anbefalte pipelengden er 3,5 m, og et passende tverrsnittsareale er 150-200 cm<sup>2</sup> (140-160 mm i diameter). Din forhandler eller feier vil være i stand til å gi deg råd om dine pipeforhold.

Såfremt pipa ikke har vært brukt i en lengere periode, må den sjekkes for blokkeringer før den tas i bruk.

Det kan i enkelte tilfeller være relevant med en installasjon av en spjeldanordning for å kunne styre trekken i vedovnen.

Ovnen er konstruert og godkjent iht. EN13240 og NS 3058 til forbrenning av kløyvd, tørr bjørkeved. Veden skal ha et vanninnhold på 12-20 %. Det gir både sotdannelse, forurensning og dårlig fyringsøkonomi å fyre med våt ved. Nyfelte trær inneholder ca. 60-70 % vann, og er fullstendig uegnet å fyre med. Man må regne med at nyfelte trær må stå stablet til tørking i min. 1 år. Uansett størrelse bør veden alltid klyves for å ha minst én overflate uten bark.



Man må aldri fyre med impregnert tre, malt tre, plastlaminat, kryssfiner, sponplater, søppel, melkekartonger, trykksaker eller lign., fordi de kan inneholde giftige, etsende og farlige damper, når de brennes. Dessuten kan de utvikle den giftige gasstypen dioksin som vil skade vedovnen og miljøet. Ved bruk av disse materialene bortfaller garantien. BRUK KUN ANBEFALT BRENSSEL.

Når dette er på plass, er det viktig at du får vedovnen og pipa til å jobbe sammen. Det gjør du ved å følge denne veiledning og bruke lettantennelig brensel i brennkammeret inntil det er oppnådd god trekk.

Forstyrrelser i opptenningen eller forbrenningen skyldes oftest vått tre eller manglende trekk i pipa. Kontroller derfor, at pipa ikke er helt eller delvis blokkert, og at røykvenderplatene sitter riktig. Skulle man bli opplevde overoppheting eller pipebrann, steng lufttilførselen og følg utviklingen nøye. En pipebrann må ikke slukkes med vann, fordi det da omgående oppstår vanddamp (vann fordampes i forholdet 1:1700), og den raske trykkstigning kan gi alvorlige skader på pipa.

Det er viktig å være oppmerksom på at malingen herder ved de første opptenningene. Det betyr at vedovnen vil avgi røyk og lukt som vil være borte etter ca. 1 time. Utlufting anbefales i denne fasen. Du bør ikke røre vedovnen før malingen er herdet, fordi den kan skalle av.

Ettersom platejernovner vil sige i opptennings-/nedkjølingsfasen kan dette resultere i en knitrelyd. Fenomenet er helt normalt for platejernsovner, og kan ikke betraktes som en feil på vedovnen.

Vær oppmerksom på at vedovn og pipe reagerer annerledes i henholdsvis varm og kald luft samt i vind og stille vær, og at det derfor kreves annerledes regulering av lufttilførselen.

### Startfase

1. Trekk spjeldet helt ut for å få maksimal lufttilførsel (spjeldet sitter midt under døren).
2. Legg opptenningsblokker og –kviste nederst i brennkammeret.
3. Opptenningskvistene, ca. 1,2 kg, stilles opp som et fyrstikkhus.
4. Tenn opp.
5. Vedovnens dør bør i startfasen stå på klem i et par minutter.
6. Så snart ilden har fått godt tak i veden, skyves spjeldet inn. Hvor mye det skal skyves inn, avhenger både av trekken i pipa og av varmebehovet. Døren lukkes.

## Etterfylling

Denne vedovnen er intermitterende, det vil si at det skal legges inn ny ved når det er oppnådd et tilstrekkelig lag med glør i brennkammeret. Etterfylling av ved gjøres etter varmebehovet, og hvor mye man etterfyller med avhenger av årstiden. For å få optimal forbrenning brukes 2 stk. vedkubber på 23 cm og hver på ca. 0,65 kg, som legges krysset oppå glørne fra opptenningen. Dette gir en forbrenningstid på ca. 49 minutter.



Det er viktig at døren ikke åpnes når det er flammer i vedovnen, fordi det kan gi røykutslipp i stuen.

1. Trekk spjeldet helt ut for å få maksimal lufttilførsel (spjeldet sitter midt under døren).
2. For å redusere undertrykket bør døren til vedovnen stå på klem i ca. 1 minutt før den åpnes helt.
3. Døren åpnes langsomt.
4. Legg 2 vedkubber (23 cm lange og veier hver ca. 0,65 kg) krysset oppå glørne
5. Døren lukkes igjen.
6. Så snart ilden har fått god tak i veden, skyves spjeldet inn. Hvor mye det skal skyves inn, avhenger både av trekken i pipa og av varmebehovet.

## Tømming av askeskuff

Ved kald ovn åpnes døren og askeskuffen tas ut. Asken oppbevares og/eller transporteres i lukket stålbeholder og deponeres på forsvarlig vis. Vær oppmerksom på at det kan ligge glør skjult i asken i flere døgn.

## 5. Vedlikehold

Tetningsbånd og vermikulittplater er slitedeler og må skiftes ut etter behov. Hvor ofte, avhenger av bruken av vedovnen - i enkelte tilfeller må delene skiftes ut årlig, i andre tilfeller hvert 2. eller 3. år. Tetningsbåndene må skiftes ut når de er flate og døren ikke lukker tett mot ovns front. Et nytt tetningssett med lim kan bestilles gjennom din ovnsforhandler.

Vermikulittplatene må skiftes ut når de ser slitte ut, eller har så store riper at stålet i brennkammeret er synlig. Det bør sikres at slitte vermikulittplater skiftes ut i tide, fordi de ellers mister sin varmerefleterende og isolerende egenskaper. Bevegelige og mekaniske deler må smøres minst en gang i året med et varmebestandig smøremiddel (lukking, hengsler osv.)

Vedovn og pipe bør etterses jevnlig av en kvalifisert fagperson for å løpende sikre ovns optimale funksjon. Der må ikke gjøres uautoriserte konstruksjonsendringer på ovnen, ettersom dette er ulovlig, og både garanti og testresultater bortfaller i slike tilfeller.

### Utskifting av tetningsbånd i døren

1. Fjern tetningsbåndet på dørens indre ramme og rengjør båndsporet. (Døren må ikke demonteres).
2. Påfør en stripe med ildfast lim i sporet hvor det gamle tetningsbåndet tidligere satt.
3. Trykk nytt tetningsbånd ned i sporet.
4. Lukk døren og la limet herde i ca. 24 timer før døren åpnes igjen. Hvis limet ikke er herdet nok kan tetningsbåndet løsne.

### Utskifting av glassets tetningsbånd

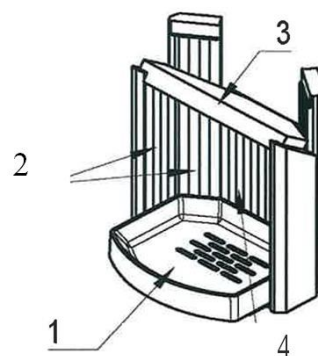
1. Glasslister i topp og bunn demonteres
2. Løft ut glasset
3. Fjern det gamle tetningsbåndet.
4. Nå kan der monteres nytt tetningsbånd på døren.

Glasset settes tilbake på plass igjen i omvendt rekkefølge.

### Utskifting av vermikulittplater

1. Løft røykvenderplaten og ta den ut - 3
2. Løft sideplatene og ta dem ut - 2
3. Løft bakplaten og ta den ut.

Platene settes tilbake på plass igjen i omvendt rekkefølge.



## 6. Forstyrrelser i forbrenningen.

Forstyrrelser i forbrenningen kan oppstå dersom forbrenningsforholdene ikke er optimale. Disse kan utbedres ved å følge nedenstående gode råd:

Forstyrrelse	Forklaring	Utbedring
<b>Manglende trekk</b>	<ul style="list-style-type: none"><li>- Røykgasspjeldet i røykrøret er lukket.</li><li>- Feieluken i pipa er defekt el. mangler.</li><li>- Pipa er tett på grunn av fuglereir el. lign.</li><li>- Røykrør er tilsotet, eller det er sotansamling oppå røykvenderplaten.</li><li>- Pipa er for liten.</li><li>- Røykvenderplaten kan sitte feil.</li><li>- Undertrykk i boligen.</li></ul>	<ul style="list-style-type: none"><li>- Åpne røykgasspjeldet.</li><li>- Kontakt din feier/ovnsforhandler for ytterligere veiledning, eller rens røykrør og brennkammer.</li><li>- Kontroller monteringen av røykvenderplaten - se betjeningsveiledningen.</li><li>- I tett isolerte hus kan det forekomme undertrykk - rommet tilføres mer luft.</li></ul>
<b>For mye trekk</b>	<ul style="list-style-type: none"><li>- Røykvenderplaten kan sitte feil.</li><li>- Hvis du bruker ovnstørket ved kreves det mindre lufttilførsel enn for normal ved.</li><li>- DuplicAir® står konstant helt åpent.</li><li>- Tetningsbåndene ved døren er nedslitte og trykket helt flate.</li><li>- Pipa er for stor.</li></ul>	<ul style="list-style-type: none"><li>- Kontroller monteringen av røykvenderplaten - se betjeningsveiledningen.</li><li>- Reduser lufttilførselen.</li><li>- Kontroller tetningsbåndene. Er disse nedslitte, skiftes de ut som beskrevet i betjeningsveiledningen.</li><li>- Kontakt din feier/ovnsforhandler for ytterligere veiledning.</li></ul>
<b>Glassruten soter igjen</b>	<ul style="list-style-type: none"><li>- Veden er for våt.</li><li>- Lufttilførselen er lukket for mye.</li></ul>	<ul style="list-style-type: none"><li>- Det bør kun benyttes tørr ved med maksimal fuktighet på 20 %.</li><li>- DuplicAir® skal åpnes slik at det tilføres mer luft til forbrenningen.</li></ul>
<b>Hvitt glass</b>	<ul style="list-style-type: none"><li>- Dårlig forbrenning (for lav temperatur i vedovnen).</li><li>- Fyring med feil brensel (fyring med avfallstre, malt tre, impregnert tre, plastlaminat, kryssfiner o.l.).</li></ul>	<ul style="list-style-type: none"><li>- Følg retningslinjene for korrekt fyring som beskrevet i denne veiledning.</li><li>- Sørg for å bruk ren og tørr ved i vedovnen din.</li></ul>
<b>Røyk ut i stuen når døren åpnes</b>	<ul style="list-style-type: none"><li>- Det oppstår en trykkutligning i brennkammeret.</li><li>- Pipa samarbeider ikke med vedovnen.</li><li>- Døren åpnes når det er ild i brennkammeret.</li></ul>	<ul style="list-style-type: none"><li>- Åpne lufttilførselen helt opp ca. 1 min. før døren åpnes - unngå å åpne døren raskt.</li><li>- Undersøk pipehøyden, som kan være for lav i forhold til den minimumstrekken som vedovnen krever.</li><li>- Åpne bare døren ved glødelag.</li></ul>
<b>Hvit røyk</b>	<ul style="list-style-type: none"><li>- Forbrenningstemperaturen er for lav.</li><li>- Veden er for fuktig og inneholder vanddamp.</li></ul>	<ul style="list-style-type: none"><li>- Øk lufttilførselen.</li><li>- Sørg alltid for å bruke ren og tørr ved i vedovnen din.</li></ul>
<b>Sort eller grå-sort røyk</b>	<ul style="list-style-type: none"><li>- Ufullstendig forbrenning.</li></ul>	<ul style="list-style-type: none"><li>- Øk lufttilførselen.</li></ul>

## 7. Rengjøring

### Generelt

Jydepejsens vedovner vedlikeholdes generelt på samme måte som dine øvrige møbler med støvklut og mildt såpevann uten oppløsningsmidler. Vedovnen bør etter rengjøring tørkes med en tørr klut.

Vedovnens malte deler kan eventuelt ettermales forsiktig med spraymaling av typen Senotherm 12-1644 i fargen koks eller grå avhengig av vedovnens farge. Denne spraymalingen kan kjøpes hos din ovnsforhandler.

### Glass

Glass rengjøres KUN med rengjøringsmidler egnet til ovnsglass. Andre rengjøringsmidler kan ødelegge belegget på glasset. Spør hos din ovnsforhandler.

### Keramikk

Keramikk fra Jydepejsen er enkelt å vedlikeholde. Normalt er det tilstrekkelig å tørke av flisene med en fuktig klut. Ved kraftigere urenheter brukes litt mildt såpevann. Akkurat andre naturprodukter tåler keramikkfliser ikke sterke syrer og lut. Derfor bør sterke rengjøringsmidler unngås. Ved korrekt og omhyggelig vedlikehold vil keramikkflisene utstråle varme og karakter i mange år.

### Kleberstein

Kleberstein er veldig enkelt å rengjøre. Det er normalt tilstrekkelig å tørke av klebersteinene med en fuktig klut vridd opp i lunkent vann. Alle former for rengjøringsmidler bør unngås. Eventuelle småriper kan forsiktig utbedres med ekstra fint sandpapir med en kornstørrelse på 240. Oppstår det behov for reparasjon av en klebersteinsflis, bes du kontakte din forhandler.

Dersom kleberstein blir varmet opp til mer enn 500 °C, vil det komme brunlige skjolder på klebersteinene. Det er i slike tilfeller snakk om en overoppheting av klebersteinene, og det dekkes ikke av garantien. Ved korrekt vedlikehold vil klebersteinsbekledningen på vedovnen din bevare sin vakre egenart i mange år.

### Innvendig

Med passende mellomrom må vedovnen tømmes for aske. Det anbefales likevel å la det ligge et lag aske i bunnen, fordi det er med på å isolere brennkammeret. Vedovnen bør etterses og renses grundig minst en gang i løpet av fyringssesongen.

### Renseveiledning

Før feiing av vedovnen bør røykvenderplaten(e) fjernes. Dermed kan løs sot fra pipa falle ned i brennkammeret. Du kan i denne veiledning se om vedovnen din har 1 eller 2 røykvenderplater, og hvordan den/disse fjernes. Lufttilførselen bør lukkes, slik at det ikke kommer sot og aske ut i rommet.

Efter feiing rengjøres vermikulittholderne i brennkammeret for sot og aske. Deretter kan røykvenderplaten(e) legges tilbake på plass.







Jydepejsen®  
Fire by Design Since 1979

Ahornsvinget 3-7  
Nr. Felding  
7500 Holstebro  
+45 9610 1200  
salg@jydepejsen.dk  
www.jydepejsen.com